

Montageanleitung

GLASSCHIEBETÜRBESCHLAG BLACK STEEL II

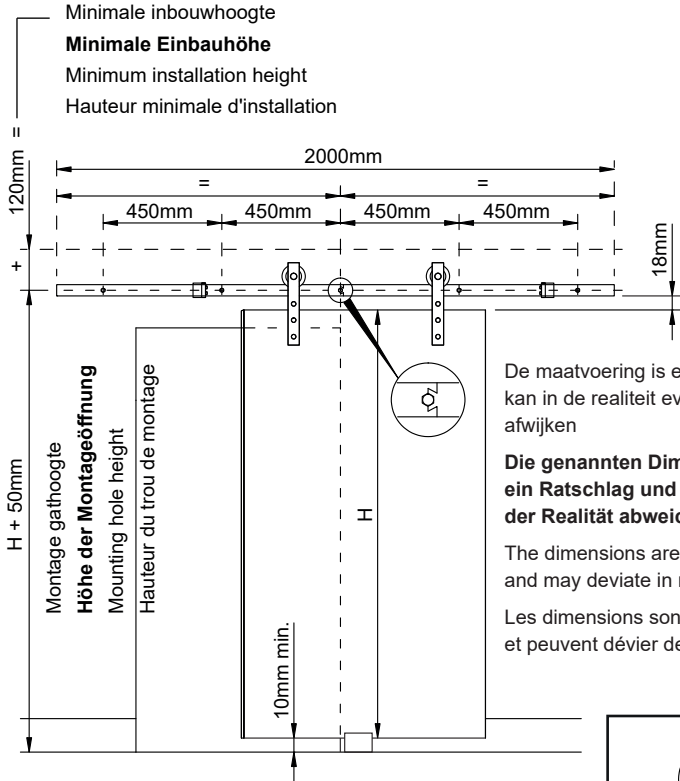


Achtung! Stimmen Sie das Lochmuster vorher mit dem Lieferanten der Glastür ab

Let op! Stem vooraf het gatenpatroon af met de glasdeurleverancier

Caution! Tune the hole pattern in advance with the glass door supplier!

Attention! Réglez au préalable le modèle de trou avec le fournisseur de la porte en verre



De maatvoering is een advies en kan in de realiteit eventueel afwijken

Die genannten Dimensionen sind ein Ratschlag und können in der Realität abweichen

The dimensions are an advice and may deviate in reality

Les dimensions sont un conseil et peuvent dévier de la réalité

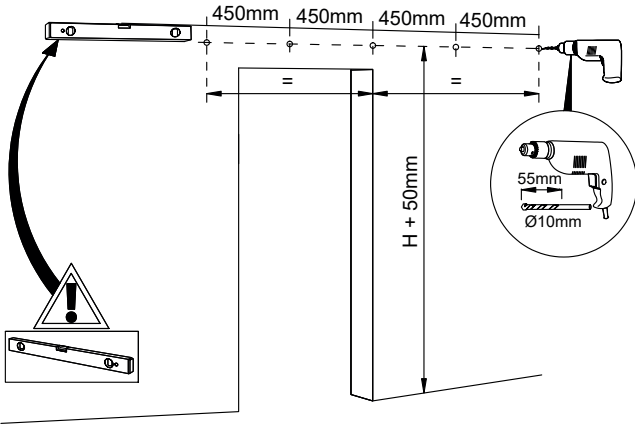
Glasdeurdikte 8-12mm
Glasstürstärke 8-12mm - Glassdoorthickness 8-12mm
 Épaisseur de la porte en verre 8-12mm

Benodigheden
Benötigte Werkzeuge
 Tools
 Outilsage

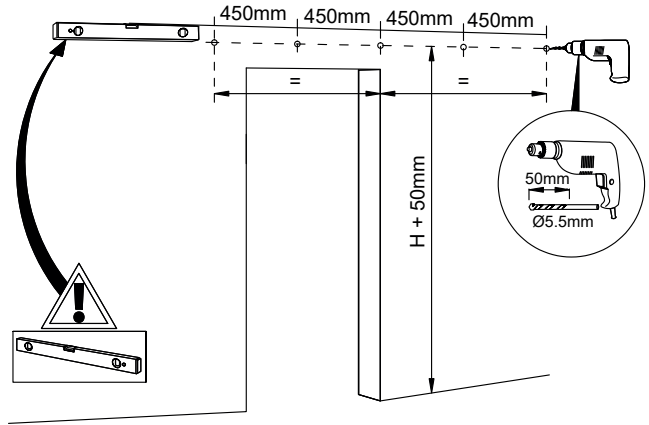
Inhoud van de verpakking - **Inhalt der verpackung** - Package content
 Le contenu des emballages

1x	S6 2x	ST4.8x30 2x
1x	S10 5x	8x90 5x
2x	5x	2x
1x	M10x60 4x	2x
4x	4x	8x
4x	4x	4x

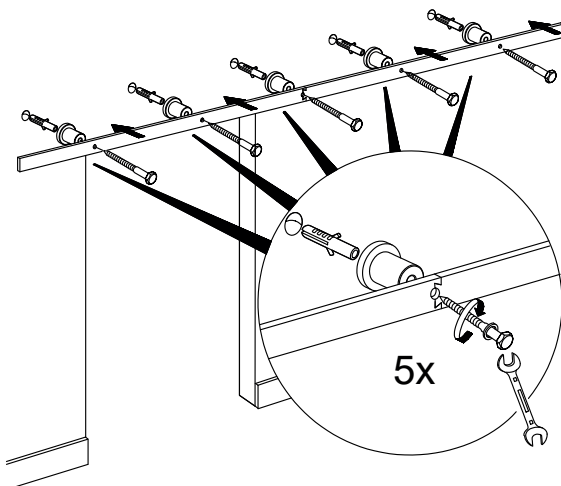
1A Montage op muur van steen/beton - **Wand aus Stein/beton**
 Stone/concrete wall - Mur à brique/béton



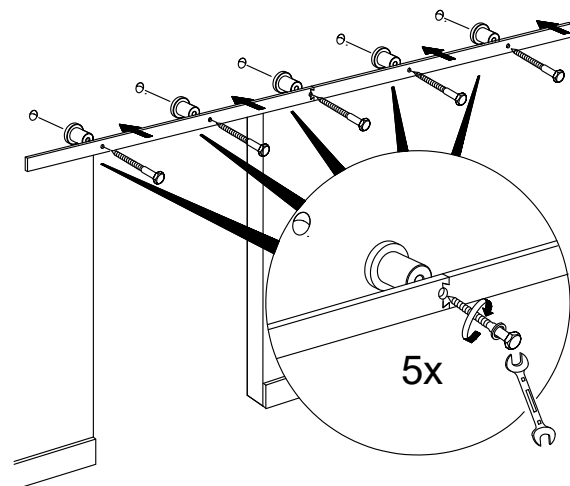
1B Montage op houten muur - **Wand aus Holz**
 Wooden wall - Mur à bois



2A Montage op muur van steen/beton - **Wand aus Stein/beton**
 Stone/concrete wall - Mur à brique/béton



2B Montage op houten muur - **Wand aus Holz**
 Wooden wall - Mur à bois



Let op! Stem vooraf het gatenpatroon af met de glaseurleverancier
Achtung! Stimmen Sie das Lochmuster vorher mit dem Lieferanten der Glastür ab

Caution! Tune the hole pattern in advance with the glass door supplier
 Attention! Réglez au préalable le modèle de trou avec le fournisseur de la porte en verre

