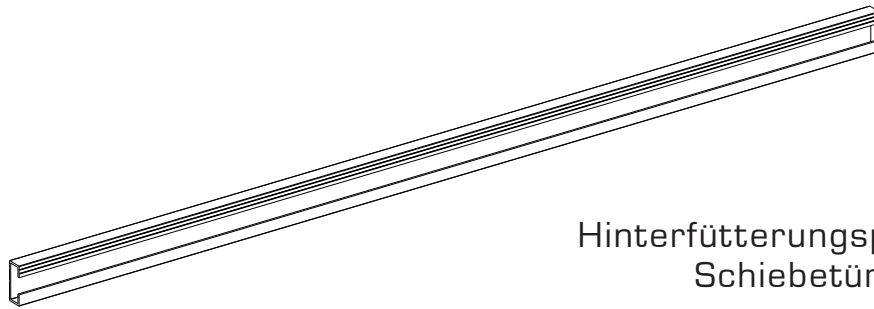
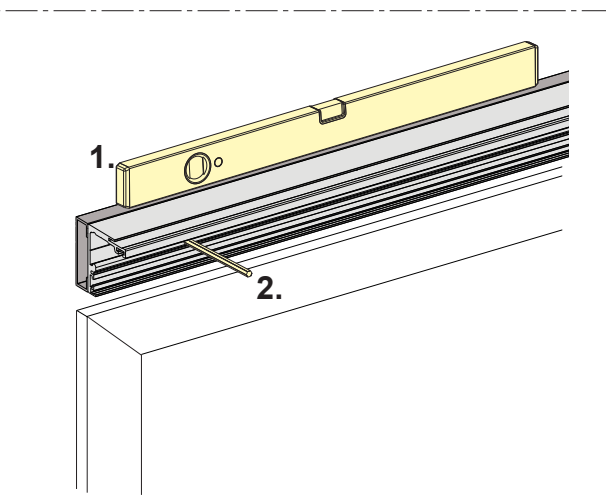
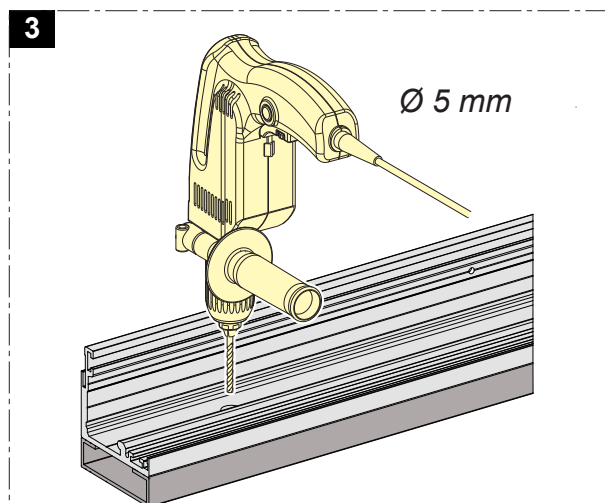
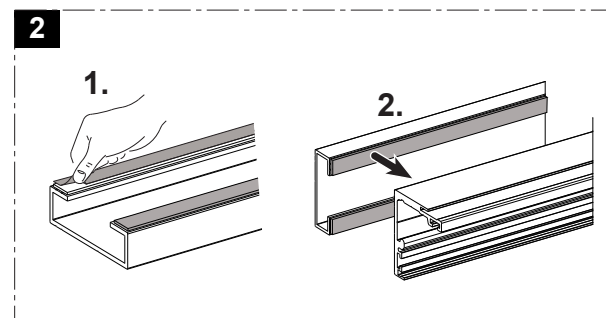
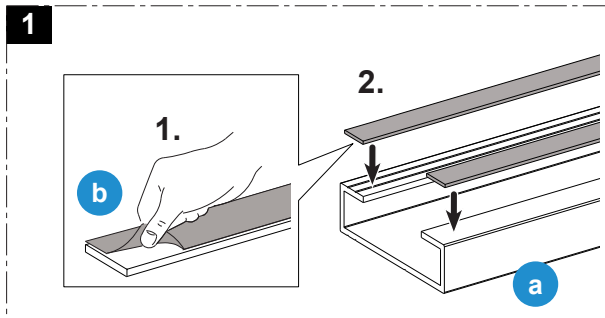
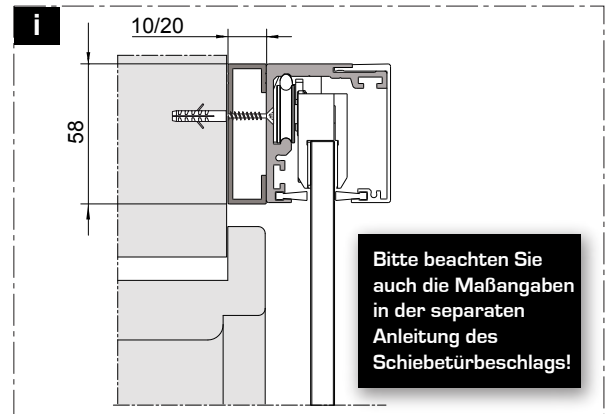
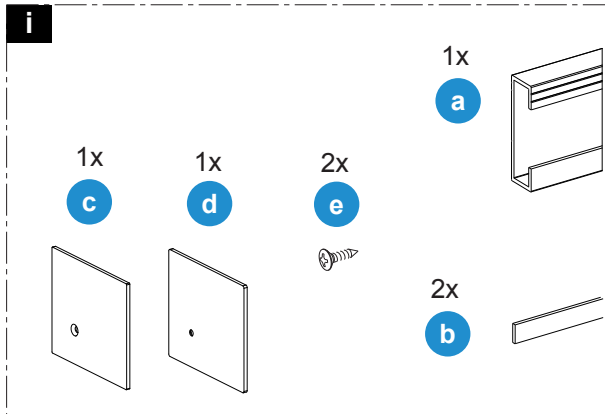


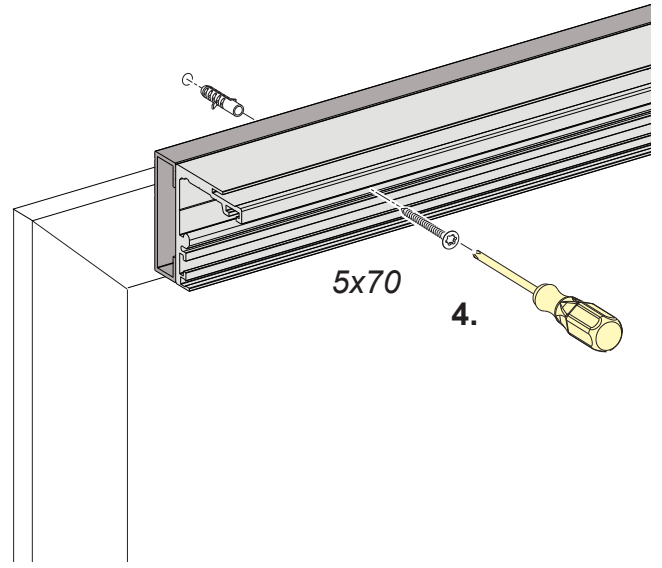
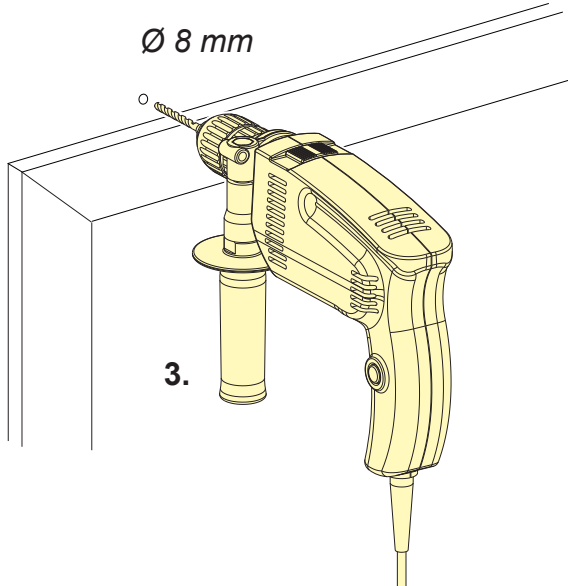
Montageanleitung



Hinterfütterungsprofil 10/20 mm für Schiebetürbeschlag 50/120kg



3



4

