

Montageanleitung

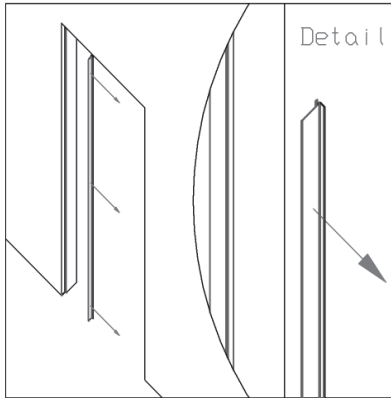
TÜRMODELL FUSION / PIUR U-DESIGN

VOR MONTAGEBEGINN

Lieferung prüfen

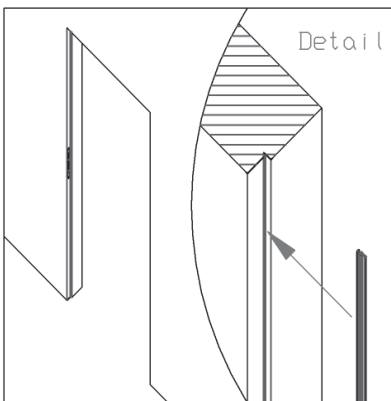
- Bitte prüfen Sie die Lieferung auf Vollständigkeit (Tür, Zubehör-Karton mit Schließblech inkl. Schrauben, Zargendichtung weiß, Schrauben für Drückermontage)
- Bitte kontrollieren Sie die Maße, Anschlagrichtung und Variante („ziehen“ bzw. „drücken“)

MONTAGE DER TÜR



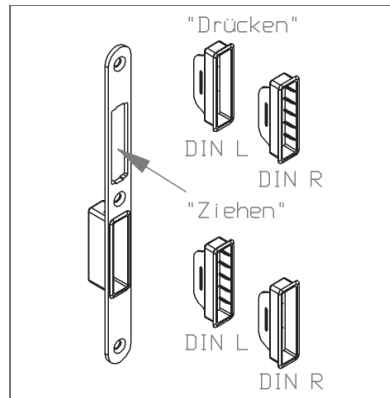
Lieferung auf Vollständigkeit prüfen und die Maße, Anschlagrichtung und Variante kontrollieren.

Vor der Montage des Türblattes muss der Zargenschutz (Kunststoffprofil) entfernt werden.



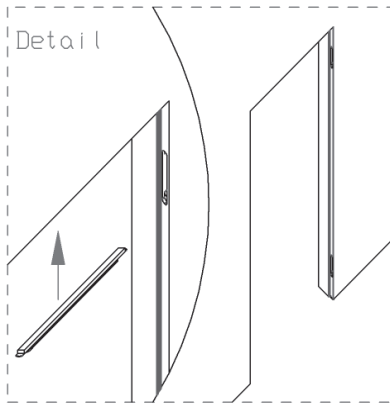
Schneiden Sie die Dichtung auf die benötigte Länge ab.

Ziehen Sie die Dichtung in die Nut ein.



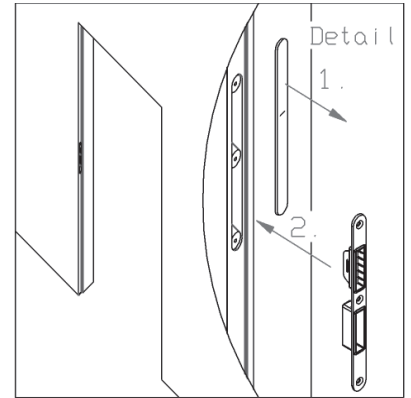
Bereiten Sie das Schließblech vor.

Drücken Sie den Kunststofftopf entsprechend der Anschlagrichtung der Tür in das Schließblech.



Optional:
Montieren Sie Zubehör wie Öffnungsbegrenzer oder Türschließer.

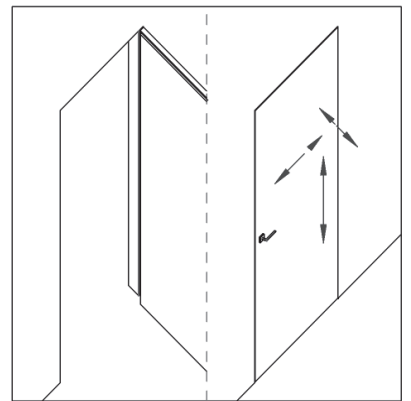
Hinweis:
Bei der Variante Drücken empfehlen wir zusätzlich die Montage eines Türstoppers.



Montieren Sie das Schließblech mit den beiliegenden Innensechskantschrauben.

1. Hierzu entfernen Sie zunächst den Platzhalter aus der Schließblechfräsung.

2. Schrauben Sie das Schließblech wie abgebildet in die Schließblechfräsung.



Lösen Sie das Beschlagzubehör der Bänder von der Türkante. Stellen Sie das Türblatt in die Zarge und richten Sie die Bänder der Tür aus. Befestigen Sie die Bänder laut beiliegender Montageanleitung mit dem mitgelieferten Beschlagzubehör in der Zarge.

Montieren Sie den Drücker.
Hinweis: Für Drücker liegt Befestigungsmaterial für 50 mm starke Türen bei.

Bei Bedarf stellen Sie die Tür über den Verstellbereich der Bänder ein.