

Allgemeines bauaufsichtliches Prüfzeugnis



Prüfzeugnis Nummer: P-11-001972-PR02-ift
(AbP-C05-0103-de-03)

Gegenstand: Einflügelige Tür aus Holz und Holzwerkstoffen mit und ohne Ausfachungen mit der Produktbezeichnung **“Typ 3“**
Entsprechend lfd. Nr. 3.14
Verwaltungsvorschrift Technische Baubestimmungen für das Land Nordrhein-Westfalen (VV TBNRW)
Teil C, Ausgabe 2019/06
Türe als Rauchschutzabschluss

Antragsteller: **Schwering Türenwerk GmbH**
Hermann-Schwering-Str. 1
48734 Reken
Deutschland

Ausstellungsdatum: 21.10.2019
Geltungsdauer ab: 01.09.2019
Geltungsdauer bis: 01.09.2024

Inhalt:

- A Allgemeine Bestimmungen
- B Besondere Bestimmungen
 - 1 Gegenstand und Verwendungs-/ Anwendungsbereich
 - 2 Bestimmungen für das Bauprodukt
 - 3 Übereinstimmungsnachweis
 - 4 Bestimmungen für Entwurf und Bemessung
 - 5 Bestimmungen für die Ausführung, Einbau
 - 6 Bestimmungen für Nutzung, Unterhalt, Wartung
 - 7 Rechtsbehelfsbelehrung
 - 8 Rechtsgrundlage

Dieses allgemeine bauaufsichtliche Prüfzeugnis umfasst 22 Seiten inklusiv 2 Anlagen.

Dieses allgemeine bauaufsichtliche Prüfzeugnis ersetzt das allgemeine bauaufsichtliche Prüfzeugnis Nr. P-11-001972-PR01-ift (AbP-C05-0103-de-02) vom 13.05.2016. Dem Gegenstand ist erstmals am 11.07.011 durch das ift Rosenheim ein Verwendbarkeitsnachweis ausgestellt worden.

Nummer P-11-001972-PR02-ift (AbP-C05-0103-de-03) vom 21.10.2019
Antragsteller: Schwering Türenwerk GmbH, 48734 Reken (Deutschland)



A Allgemeine Bestimmungen

Mit dem allgemeinen bauaufsichtlichen Prüfzeugnis ist die Verwendbarkeit des Bauproduktes im Sinne der Landesbauordnungen nachgewiesen.

Das allgemeine bauaufsichtliche Prüfzeugnis ersetzt nicht die für die Durchführung von Bauvorhaben gesetzlich vorgeschriebenen Genehmigungen, Zustimmungen und Bescheinigungen.

Das allgemeine bauaufsichtliche Prüfzeugnis wird unbeschadet der Rechte Dritter, insbesondere privater Schutzrechte, erteilt.

Hersteller und Vertreiber des Bauproduktes haben unbeschadet weiter gehender Regelungen in den „Besonderen Bestimmungen“ dem Verwender des Bauproduktes Kopien des allgemeinen bauaufsichtlichen Prüfzeugnisses zur Verfügung zu stellen und darauf hinzuweisen, dass das allgemeine bauaufsichtliche Prüfzeugnis an der Verwendungsstelle vorliegen muss. Auf Anforderung sind den beteiligten Behörden Kopien des allgemeinen bauaufsichtlichen Prüfzeugnisses zur Verfügung zu stellen.

Das allgemeine bauaufsichtliche Prüfzeugnis darf nur vollständig vervielfältigt werden. Eine auszugsweise Veröffentlichung bedarf der Zustimmung des **ift** Rosenheim. Texte und Zeichnungen von Werbeschriften dürfen dem allgemeinen bauaufsichtlichen Prüfzeugnis nicht widersprechen. Übersetzungen des allgemeinen bauaufsichtlichen Prüfzeugnisses müssen den Hinweis „Vom **ift** Rosenheim nicht geprüfte Übersetzung der deutschen Originalfassung“ enthalten.

Nummer P-11-001972-PR02-ift (AbP-C05-0103-de-03) vom 21.10.2019
 Antragsteller: Schwering Türenwerk GmbH, 48734 Reken (Deutschland)



B Besondere Bestimmungen

1 Gegenstand und Verwendungsbereich

1.1 Gegenstand

Dieses allgemeine bauaufsichtliche Prüfzeugnis gilt für die Herstellung einflügeliger Türen aus Holz und Holzwerkstoffen mit und ohne Ausfachungen mit der Produktbezeichnung "Typ 3" und ihrer Verwendung als Rauchschutzabschlüsse als RS-1 gemäß Prüfung DIN 18095-2¹⁾, nachfolgend RSA genannt, nach Verwaltungsvorschrift Technische Baubestimmungen für das Land Nordrhein-Westfalen (VV TBNRW), lfd. Nr. 3.14.

1.2 Verwendungsbereich

RSA, die den Anforderungen dieses allgemeinen bauaufsichtlichen Prüfzeugnisses entsprechen, sind geeignet, die Ausbreitung von Rauch in Gebäuden zu behindern und erfassen keine weiteren Verwendungs- bzw. Anwendungsbereiche.

Die Verwendung der Konstruktion als RSA wurde gemäß DIN 18095-1¹⁾ hinsichtlich der Eigenschaft „rauchdicht“, gemäß DIN 18095-2¹⁾ bei Angaben aller Dichtungen und Zubehörteilen bei Umgebungstemperatur und erhöhter Temperatur bis Differenzdrücke von 50 Pa und der Eigenschaft „selbstschließend“ gemäß DIN 4102-18²⁾ mit 200.000 Prüfzyklen nachgewiesen.

Grundlage zur Erteilung des allgemeinen bauaufsichtlichen Prüfzeugnisses sind die unten aufgeführten Nachweise.

Rauchdichtigkeit:

Prüfnachweis	Verfahren	Erstellt am	Prüfstelle
281 12001	DIN 18095-2	05. September 1991	ift Rosenheim
281 13773	DIN 18095-2	22. November 1993	ift Rosenheim
281 18635	DIN 18095-2	21. April 1997	ift Rosenheim

selbstschließende Eigenschaften (200.000 Prüfzyklen):

Prüfnachweis	Verfahren	Erstellt am	Prüfstelle
12 0349 5 89	DIN 4102-18	20. September 1989	MPA NRW
12 0239 4 98-02	DIN 4102-18	24. Juli 1998	MPA NRW

Nummer P-11-001972-PR02-ift (AbP-C05-0103-de-03) vom 21.10.2019
Antragsteller: Schwing Türenwerk GmbH, 48734 Reken (Deutschland)



Der RSA darf nicht

- verwendet werden, soweit Anforderungen an die Absturzsicherung zu erfüllen sind,
- der Aussteifung anderer Bauteile dienen.

Die Rauchdichtheit sowie die statischen und brandtechnischen Anforderungen von angrenzenden Bauteilen, Gebäuden und Wänden, wie auch deren Bewertung, sind **nicht** Gegenstand dieses allgemeinen bauaufsichtlichen Prüfzeugnisses.

Es bestand aufgrund der Erklärungen des Herstellers kein Anlass, die Auswirkungen der RSA im eingebauten Zustand auf die Erfüllung von Anforderungen des Gesundheits- und Umweltschutzes zu prüfen.

RSA nach diesem allgemeinen bauaufsichtlichen Prüfzeugnis dürfen die nachstehend angegebenen **lichten Zargenfalzmaße** weder über- noch unterschreiten (Breite x Höhe):

- **kleinste Abmessungen:** **591 mm x 1733 mm**
- **größte Abmessungen:** **966 mm x 2108 mm**

Türen nach diesem allgemeinen bauaufsichtlichen Prüfzeugnis dürfen die nachstehend angegebenen **Baurichtmaße** weder über- noch unterschreiten (Breite x Höhe):

- **kleinste Abmessungen:** **625 mm x 1750 mm**
- **größte Abmessungen:** **1000 mm x 2125 mm**

Die Türflügel des RSA dürfen mit Füllungen (Paneelen, Verglasungen) gemäß den Anlagen versehen sein. Bezüglich der Bruchsicherheit bei Verwendung von Füllungen sind die einschlägigen Unfallverhütungsvorschriften zu beachten.

Nummer P-11-001972-PR02-ift (AbP-C05-0103-de-03) vom 21.10.2019
Antragsteller: Schwing Türenwerk GmbH, 48734 Reken (Deutschland)



Der RSA darf nur in folgende Wandbauarten eingebaut werden und muss in der jeweiligen Einbauanleitung nach Abschnitt 2.1.18 zeichnerisch dargestellt sein. Beim Einbau des Rauchschutzabschlusses in Wände bleiben die Nachweise der Standsicherheit und Gebrauchstauglichkeit für die Trennwände davon unberührt und sind ggf. entsprechend DIN 4103-1³⁾ zu führen.

- Wände aus Mauerwerk nach DIN 1053-1⁴⁾, Wanddicke ≥ 115 mm, Steinfestigkeitsklasse mindestens 12, Mörtelgruppe \geq II, oder
- Wände aus Beton nach DIN 1045⁵⁾, Wanddicke ≥ 100 mm, Festigkeitsklasse mindestens C12/15, oder
- Wände aus Porenbeton-Block- oder –Plansteinen nach DIN 4165-3⁶⁾, Wanddicke ≥ 115 mm, Steinfestigkeitsklasse 4, oder
- Wände aus bewehrten – liegenden oder stehenden – Porenbetonplatten, sofern für diese eine allgemeine bauaufsichtliche Zulassung vorliegt, Wanddicke ≥ 115 mm, Festigkeitsklasse G 4.4, oder
- Wände (Höhe ≤ 5 m) nach DIN 4102-4⁷⁾ Tabelle 48 aus Gipskarton-Feuerschutzplatten oder Gipskarton-Bauplatten, Anschluss an U-Stahlprofile mit einer Mindest-Abmessung 40 mm x 50 mm x 40 mm x 2 mm, oder
- Montagewände (Höhe ≤ 5 m) in Ständerbauweise (Holz- oder Stahlständerkonstruktion), mit mindestens einseitiger geschlossener, dichter Beplankung aus mineralischen Plattenwerkstoffen oder Holzwerkstoffplatten, oder

Alle Anschlüsse an benachbarte Bauteile (angrenzende Bauteile wie Wände und Decken) müssen hinsichtlich der mechanischen Festigkeit fachgerecht nach Einbauanleitung des Herstellers in der Praxis so ausgeführt werden, dass sie dauerhaft dicht sind.

Dies gilt z.B. als erfüllt, wenn die Fugen dieser Anschlüsse umlaufend dauerelastisch abgedichtet sind unter Berücksichtigung der DIN 18540⁸⁾.

Die Verwendung des RSA ist nur in trockenen Räumen zulässig.

Die Zargen bzw. Rahmen der RSA müssen am umgebenden Baukörper mit geeigneten Befestigungsmitteln mechanisch befestigt werden.

2 Bestimmungen für das Bauprodukt

2.1 Anforderungen an die Eigenschaft und Zusammensetzung

2.1.1 Allgemeines

RSA müssen den Bestimmungen dieses allgemeinen bauaufsichtlichen Prüfzeugnisses mit den Anlagen 1 und 2 und den im **ift** Rosenheim hinterlegten technischen Unterlagen, welche ergänzend weitere detaillierte technische Beschreibungen und Bestimmungen enthalten, entsprechen.

2.1.2 Zubehörteile

Der RSA muss mit den nachfolgend genannten Zubehörteilen ausgerüstet sein:

- Bänder
- Schließmittel: Türschließer
- Schloss
- Türdrückergarnitur
- Dichtungen

Hierfür können folgende geregelte Zubehörteile verwendet werden:

- Bänder nach DIN EN 1935⁹⁾ bzw. DIN 18272¹⁰⁾
- Türschließer außen aufgesetzt oder im Türflügel montiert, mit oder ohne integrierter Schließfolgeregelung nach DIN EN 1154¹¹⁾
- Türschließer mit Öffnungsautomatik (Drehflügelantrieb) und hydraulischer Dämpfung nach DIN 18263-4¹²⁾
- Schlösser für Rauch- und Feuerschutzabschlüsse nach DIN 18250¹³⁾
- Türdrückergarnitur für Rauch- und Feuerschutzabschlüsse nach DIN 18273¹⁴⁾

Zubehörteile dürfen verwendet werden, wenn die Verwendbarkeit der Zubehörteile für diese RSA durch einen gültigen Verwendbarkeitsnachweis nachgewiesen ist.

2.1.3 Einbaudetails

Die Befestigung des RSA an angrenzende Bauteile muss so ausgeführt sein, dass beim selbsttätigen Schließen des Rauchschutzabschlusses auftretende dynamische Kräfte und die aus einer Verformung unter Temperatureinwirkung von maximal 200°C entstehenden Kräfte durch die Befestigungsmittel dauerhaft aufgenommen werden können. Die entstehenden Kräfte dürfen keinen Einfluss auf die Standsicherheit angrenzender Bauteile nach Abschnitt 2.1.5 haben.

Nummer P-11-001972-PR02-ift (AbP-C05-0103-de-03) vom 21.10.2019
Antragsteller: Schwing Türenwerk GmbH, 48734 Reken (Deutschland)



2.1.4 Bodendichtung

Für die Verwendung einer Bodendichtung (Schleifdichtung oder mechanisch absenkbar Bodendichtung) muss der Fußboden gerade, eben, glatt und fest sein. Der Fußboden darf keine tiefer oder höher liegender Flächenanteile, wie z.B. Fugen, aufweisen. Ist dies nicht gegeben, ist eine Schwelle bzw. Bodenschiene zu verwenden, auf die sich die Bodendichtung absenkt.

Bei mechanisch absenkbarer Bodendichtung, sind für die Auslösestifte geeignete Unterlegplatten im Zargenfalz zu verwenden. Die Herstellerangaben zur Einstellung und Montage solcher Dichtungen sowie die empfohlene Bodenluft sind einzuhalten. Die absenkbare Bodendichtung muss bei geschlossener Türe auf der gesamten Länge lückenlos mit der ausreichenden Anpresskraft aufliegen. Die Herstellerangaben zur Montage, Einstellung, Auslösung, sowie die zulässigen Toleranzen der Bodenluft solcher Bodendichtungen sind zu beachten.

RSA in allgemein zugänglichen Fluren, die als Rettungswege dienen, dürfen keine unteren Anschläge und keine Schwellen haben. Zulässig sind Flachrundswellen mit kreissegmentförmigem Querschnitt bis 5 mm Höhe. Weitere Richtlinien, wie z.B. die Arbeitsstättenverordnung (ArbStättV) sind einzuhalten.

Die Anschlüsse an benachbarte Bauteile erfolgen auf Grundlage von Rauchschutzprüfungen nach DIN 18095-2¹⁾ und Dauerfunktionsprüfungen nach DIN 4102-18²⁾.

2.1.5 Angrenzende Bauteile

Der RSA muss in Wände nach Abschnitt 1.2 eingebaut werden. Die Rauchdichtigkeit, die statischen und brandtechnischen Anforderungen von angrenzenden Bauteilen, Gebäudeteilen und Wänden sowie deren Befestigung und Abmessungen sind nicht Gegenstand dieses allgemeinen bauaufsichtlichen Prüfzeugnisses.

2.1.6 Zargenbefestigung

Die Befestigung der Zarge an den Wänden nach Abschnitt 1.2, hat gemäß der mitgelieferten Einbauanleitung zu erfolgen. Die Befestigungsmittel müssen für die betreffende Wandbauart geeignet sein. Auf die Einhaltung der zulässigen Randabstände ist zu achten. Die Auslösevorrichtung mechanisch absenkbarer Bodendichtungen müssen auf geeignete Unterlegeplatten aufliegen. Die Herstellerangaben zur Montage, Einstellung, Auslösung, sowie die zulässigen Toleranzen der Bodenluft solcher Bodendichtungen sind zu beachten.

2.1.7 Nachträglichem Kürzen von Türflügeln

Die Rauchschutztür dürfen nicht gekürzt werden.

2.1.8 Verwendung von selbstverriegelnden Schlössern

Bei Verwendung von selbstverriegelnden Schlössern sind die Spaltmaße zwischen dem Schließblech und Schloss gemäß den Angaben des Verwendbarkeitsnachweises der eingesetzten und zugelassenen Schlösser einzuhalten. Es ist auch die Montage- und Einbauanleitung des jeweiligen Schlossherstellers zu beachten. Ausführungen hierzu sind in der Anlage 1 beschrieben und dokumentiert.

2.1.9 Verwendung von elektrischen Türöffnern

Elektrische Türöffner dürfen nur in Verbindung mit gefederten Fallen verwendet werden. Sie müssen nach dem Arbeitsstromprinzip funktionieren und dürfen nicht dauerhaft in Position „entriegelt“ eingestellt sein. Ausführungen hierzu sind in der Anlage 1 beschrieben und dokumentiert.

2.1.10 Verwendung von Fluchtöffnern

Fluchtöffner sind nur zusätzlich zum eingesetzten Verriegelungssystem der RSA verwendbar, da im Risiko- bzw. Bedarfsfall der Fluchtöffner entriegelt. Die Verwendung eines Fluchtöffners ist nur zulässig, wenn das eingesetzte Verriegelungssystem nicht durch den zusätzlichen Einbau im Türblatt und in der Zarge beeinträchtigt wird. Die Montage von Fluchtöffnern erfolgt schlossseitig in der Nähe des Hauptschlusses. Es kann ein sturzseitiger Fluchtöffner eingesetzt werden. Ausführungen hierzu sind in der Anlage 1 beschrieben und dokumentiert.

2.1.11 Verwendung eines RSA in Flucht- und Rettungswegen und Panikstangenausführung

Die Bestimmungen für Fluchtwege am Einsatzort der RSA sind zu beachten. Die zugelassenen und zu verwendenden Notausgangsverschlüsse nach DIN EN 179¹⁵⁾ bzw. Panikverschlüsse nach DIN EN 1125¹⁶⁾ für diese RSA sind in der Anlage 1 beschrieben und dokumentiert. Antipanikdrücker müssen eine zum Türflügel hin abgewinkelte Form aufweisen.

Elektrische Verriegelungen müssen der Richtlinie über elektrische Verriegelungssysteme von Türen in Rettungswegen -EltVTR- entsprechen. RSA in allgemein zugänglichen Fluren, die als Rettungswege ausgewiesen und bezeichnet sind, dürfen keine unteren Anschläge und Schwellen haben. Zulässig sind lediglich Flachrundschwellen mit kreissegmentförmigem Querschnitt mit einer Höhe bis maximal 5 mm.

2.1.12 Türschließereinstellung

Der an dem RSA befindliche Türschließer muss so eingestellt werden, dass der RSA aus jedem Winkel zuverlässig selbsttätig schließt. Die Schließergröße ist gemäß der DIN EN 1154¹¹⁾ zu ermitteln und hierbei ist darauf zu achten, dass die Breite und das Gewicht des Türblatts der Schließergröße entsprechen.

Für RSA sind Türschließer \geq Klasse 3 gemäß DIN EN 1154¹¹⁾ zu wählen. Die selbstschließende Eigenschaft ist nur für neutrale Luftdruckverhältnisse auf beiden Abschlussseiten nachgewiesen. Für im Türflügel montierte Türschließer, ist wegen des begrenzten Öffnungswinkels des Türschließers, zur Vermeidung von Schäden, ein mechanischer Türanschlag (z.B. Türstopper) erforderlich.

2.1.13 Verwendung von Schließer mit Öffnungsautomatik

Die Montageart und -ausführung sind nach Vorgaben der Norm DIN 18263-4¹²⁾ und den dazugehörigen Verwendbarkeitsnachweisen auszuführen. Schließer mit Öffnungsautomatik können mit Überwachungseinrichtungen z.B. Brand-/Rauchmelder, Auslösevorrichtungen usw., ausgestattet sein. Solche Überwachungseinrichtungen müssen besonders geprüft und bauaufsichtlich zugelassen sein. Die verwendeten Verschlussysteme müssen auf den Betrieb mit Schließern mit Öffnungsautomatik abgestimmt sein und sind mit entsprechend dafür geeigneten Öffnern auszustatten.

Solche RSA müssen einer den Betriebsbedingungen angemessenen Kontrolle und Wartung gemäß Herstellerangaben unterzogen werden.

Nummer P-11-001972-PR02-ift (AbP-C05-0103-de-03) vom 21.10.2019
Antragsteller: Schwering Türenwerk GmbH, 48734 Reken (Deutschland)



2.1.14 Verwendung von Feststellanlagen

Für die Verwendung von Feststellanlagen, muss deren Verwendbarkeit durch eine allgemeine bauaufsichtliche Zulassung nachgewiesen sein. Für RSA sind allein Feststellanlagen geeignet, die auf die Brandkenngroße „Rauch“ ansprechen.

2.1.15 Verwendung von Füllungen

Werden in RSA Glasfüllungen und Paneele eingesetzt, müssen diese bruchsicher sein. Erlaubt sind Füllungen mit Temperaturbeständigkeit bis 200°C. Die einschlägigen Unfallschutzvorschriften und Arbeitsschutzvorschriften sind für den jeweiligen Einbauort der Abschlüsse zu beachten. Durch den Einbau von Glasfüllungen und Paneelen darf das größte geprüfte Türflügelgewicht **nicht** überschritten werden.

2.1.16 Verwendung von Dübelmontage

Werden Dübel als Befestigungsmittel eingesetzt, sind für den betroffenen Baustoff zugelassene Dübel unter Einhaltung der Randabstände zu verwenden.

2.1.17 Abdichtung zu angrenzenden Bauteilen

Der Zargenanschluss zum angrenzenden Bauteil ist lückenlos und beidseitig dauerelastisch und rauchdicht zu versiegeln. Auch mögliche Nebenwege sind abzudichten.

Die Verarbeitungsrichtlinien des Dichtmittelherstellers, insbesondere zur Beschaffenheit der Untergründe, sind zu beachten. Häufig ist eine Grundierung erforderlich, um ein Ablösen der Dichtung zu verhindern. Die Bestimmungen der DIN 18540⁸⁾ sind sinngemäß anzuwenden.

Nummer P-11-001972-PR02-ift (AbP-C05-0103-de-03) vom 21.10.2019
Antragsteller: Schwing Türenwerk GmbH, 48734 Reken (Deutschland)



2.1.18 Einbauanleitung

Jeder RSA ist mit einer schriftlichen Einbauanleitung auszuliefern, die der Antragsteller in Übereinstimmung mit diesem allgemeinen bauaufsichtlichen Prüfzeugnis erstellt und die mindestens folgende Angaben enthalten muss:

- Name und Anschrift des Herstellers
- Produktbezeichnung des RSA
- Baurichtmaß und Elementaußenmaß
- Art und Mindestdicke der Wände, in die, der RSA eingesetzt werden darf. Bei Montagewänden ist auch der Aufbau bzw. die Beplankung mit anzugeben
- Anweisungen zum ggf. notwendigen Zusammenbau (Zarge, Scheiben, Dichtungen, Füllungen und Zubehörteile)
- Angaben der Fugenbreiten (Spaltbreiten) zwischen beweglichen Element und Zarge, bzw. Schwelle/OKFF und UK Türblatt/ Türflügel
- Anleitung, aus der hervorgeht, wie der RSA mit den angrenzenden Bauteilen zu verbinden ist
- Anleitung zur Abdichtung, aus der hervorgeht, wie die Dichtungsmittel der RSA und der Zarge einzubauen sind und wie Fugen zwischen der Zarge und den angrenzenden Bauteilen abzudichten sind
- Hinweise auf zulässige Zargenformen /-dicken und Mauerwerke
- Anweisung zum Zusammenbau von aus Transportgründen zerlegten Zargen und Zubehörteilen
- Hinweise auf zulässige Ausführungsvarianten und Zubehörteile
- Hinweise bezüglich der Verwendung von Feststellanlagen
- Anleitung zum Einstellen und zur Montage der Türschließmittel
- Anleitung zur Wartung und Pflege bei Verwendung von selbstverriegelnden Schlössern und elektrischen Türöffnern
- Hinweise auf Einstellung und Funktionsprüfung der Verriegelungspunkte, Flügelhaltepunkte (Bänder), des Dichtungssystems und aller Teile der RSA

Die Angaben der Einbauanleitung dürfen nicht im Widerspruch zu den Angaben dieses allgemeinen bauaufsichtlichen Prüfzeugnisses, sowie zu den im ift Rosenheim GmbH hinterlegten Konstruktionszeichnungen, die ergänzend weitere detaillierte Bestimmungen enthalten, stehen.

2.1.19 Wartungsanleitung

Dem RSA muss eine Wartungsanleitung beiliegen.

Die Wartungsanleitung muss mindestens enthalten, welche Arbeiten auszuführen sind, damit sichergestellt ist, dass der eingebaute RSA auch nach längerer Nutzung seine Aufgabe erfüllt (z.B. Erneuerung von Dichtungen, Wartung von Schlössern und Türschließern, Überprüfung der Spaltmaße, usw.).

Nummer P-11-001972-PR02-ift (AbP-C05-0103-de-03) vom 21.10.2019
Antragsteller: Schwering Türenwerk GmbH, 48734 Reken (Deutschland)



2.2 Herstellung, Verpackung, Transport, Lagerung

Keine Festlegungen.

2.3 Ü-Zeichen

Jeder RSA nach diesem allgemeinen bauaufsichtlichen Prüfzeugnis muss vom Hersteller mit dem Übereinstimmungszeichen (Ü-Zeichen) nach den Übereinstimmungszeichen-Verordnungen der Länder gekennzeichnet werden. Das Ü-Zeichen ist mit den vorgeschriebenen Angaben auf das Bauprodukt oder auf dessen Verpackung bzw. Beipackzettel aufzubringen. Falls dies nicht möglich ist, ist es auf den Lieferschein mit abzudrucken.

Die Kennzeichnung hat durch ein an sichtbarer Stelle angebrachtes Blechschild, Mindestgröße 52 mm x 105 mm oder 24 mm x 140 mm, zu erfolgen.

Die Kennzeichnung muss folgende Angaben enthalten:

- Normbezeichnung nach Abschnitt 2 der DIN 18095-1
- Produktbezeichnung des Herstellers
- Übereinstimmungszeichen
 - Name des Herstellers
 - Dokumentennummer: **P-11-001972-PR02-ift**
 - Prüfstelle: **ift** Rosenheim GmbH
 - Herstelljahr

Die Kennzeichnung darf nur erfolgen, wenn die Voraussetzungen nach Abschnitt 3.1 zum Übereinstimmungsnachweis erfüllt sind.

3 Übereinstimmungsnachweis

3.1 Allgemeines

Die Bestätigung der Übereinstimmung des RSA mit den Anforderungen dieses allgemeinen bauaufsichtlichen Prüfzeugnisses sowie mit den im ift Rosenheim hinterlegten technischen Unterlagen, welche ergänzend weitere detaillierte technische Beschreibungen und Bestimmungen enthalten, muss für jedes Herstellwerk auf Grundlage einer werkseigenen Produktionskontrolle erfolgen. Diese Übereinstimmungsbescheinigung ist als Nachweis gemäß Abschnitt 7 der DIN 18095-1 in Form einer Werksbescheinigung dem Bauherrn zur ggf. erforderlichen Weiterleitung an die zuständige Bauaufsichtsbehörde auszuhändigen.

Gemäß Abschnitt 6 der DIN 18095 sind zu jedem RSA eine Einbau- und Wartungsanleitung mitzuliefern. Die in diesen Anleitungen enthaltenen Angaben müssen in Übereinstimmung zu den Angaben dieses allgemeinen bauaufsichtlichen Prüfzeugnisses und den im ift Rosenheim hinterlegten technischen Unterlagen stehen, welche ergänzend weitere detaillierte technische Beschreibungen und Bestimmungen enthalten.

3.2 Werkseigene Produktionskontrolle

In jedem Herstellwerk ist eine werkseigene Produktionskontrolle einzurichten und durchzuführen. Unter werkseigener Produktionskontrolle wird die vom Hersteller vorzunehmende kontinuierliche Überwachung der Produktion verstanden, mit der dieser sicherstellt, dass die von ihm hergestellten Bauprodukte den Bestimmungen des allgemeinen bauaufsichtlichen Prüfzeugnisses entsprechen.

Für die Aufrechterhaltung und Durchführung der werkseigenen Produktionskontrolle sind die DIN 18200 in der jeweils gültigen Fassung maßgebend. Die Ergebnisse der werkseigenen Produktionskontrolle sind aufzuzeichnen und auszuwerten.

Die Aufzeichnungen müssen mindestens folgende Angaben enthalten:

- Bezeichnung des Bauproduktes,
- Art der Kontrolle,
- Datum der Herstellung und der Kontrolle des Bauproduktes,
- Ergebnis der Kontrollen und, soweit zutreffend, Vergleich mit den Anforderungen,
- Unterschrift des für die werkseigene Produktionskontrolle Verantwortlichen.

Die Aufzeichnungen über die werkseigene Produktionskontrolle müssen mindestens fünf Jahre aufbewahrt. Bei ungenügendem Kontrollergebnis sind vom Hersteller unverzüglich die erforderlichen Maßnahmen zur Abstellung des Mangels zu treffen und die betroffenen Produkte auszusondern.

Im Rahmen der werkseigenen Produktionskontrolle ist sicherzustellen, dass Bauprodukte, die nicht den Anforderungen entsprechen, nicht mit dem Ü-Zeichen gekennzeichnet werden und Verwechslungen mit übereinstimmenden ausgeschlossen sind. Nach Abstellung des Mangels ist - soweit technisch möglich und zum Nachweis der Mängelbeseitigung erforderlich - die betreffende Kontrolle unverzüglich zu wiederholen.

Nummer P-11-001972-PR02-ift (AbP-C05-0103-de-03) vom 21.10.2019
Antragsteller: Schwing Türenwerk GmbH, 48734 Reken (Deutschland)



4 Bestimmungen für Entwurf und Bemessung

Keine Festlegungen.

5 Bestimmungen für die Ausführung, Einbau

Keine Festlegungen.

6 Bestimmung für Nutzung, Unterhalt, Wartung

Keine Festlegungen.

7 Rechtsbehelfsbelehrung

Die Erteilung dieses allgemeinen bauaufsichtlichen Prüfzeugnisses ist ein Verwaltungsakt, gegen den Widerspruch zulässig ist. Der Widerspruch ist innerhalb eines Monats nach Bekanntgabe dieses allgemeinen bauaufsichtlichen Prüfzeugnisses schriftlich oder zur Niederschrift beim ift Rosenheim GmbH, Theodor-Gietl-Straße 7-9, 83026 Rosenheim, einzulegen. Falls die Frist durch das Verschulden eines von Ihnen Bevollmächtigten versäumt werden sollte, so würde dessen Verschulden Ihnen zugerechnet werden.

8 Rechtsgrundlage

Dieses allgemeine bauaufsichtliche Prüfzeugnis wird aufgrund der Landesbauordnung der einzelnen Bundesländer in Verbindung mit Verwaltungsvorschrift Technische Baubestimmungen für das Land Nordrhein-Westfalen (VV TBNRW), lfd. Nr. 3.14 erteilt.

Dieses allgemeine bauaufsichtliche Prüfzeugnis gilt **nicht** für **feuerwiderstandsfähige** Rauchschutztüren /-tore.

ift Rosenheim
21.10.2019



Gerhard Wackerbauer Schmaus

Dr. Gerhard Wackerbauer, Dipl. Phys.
Prüfstellenleiter nach LBO
Brandschutz

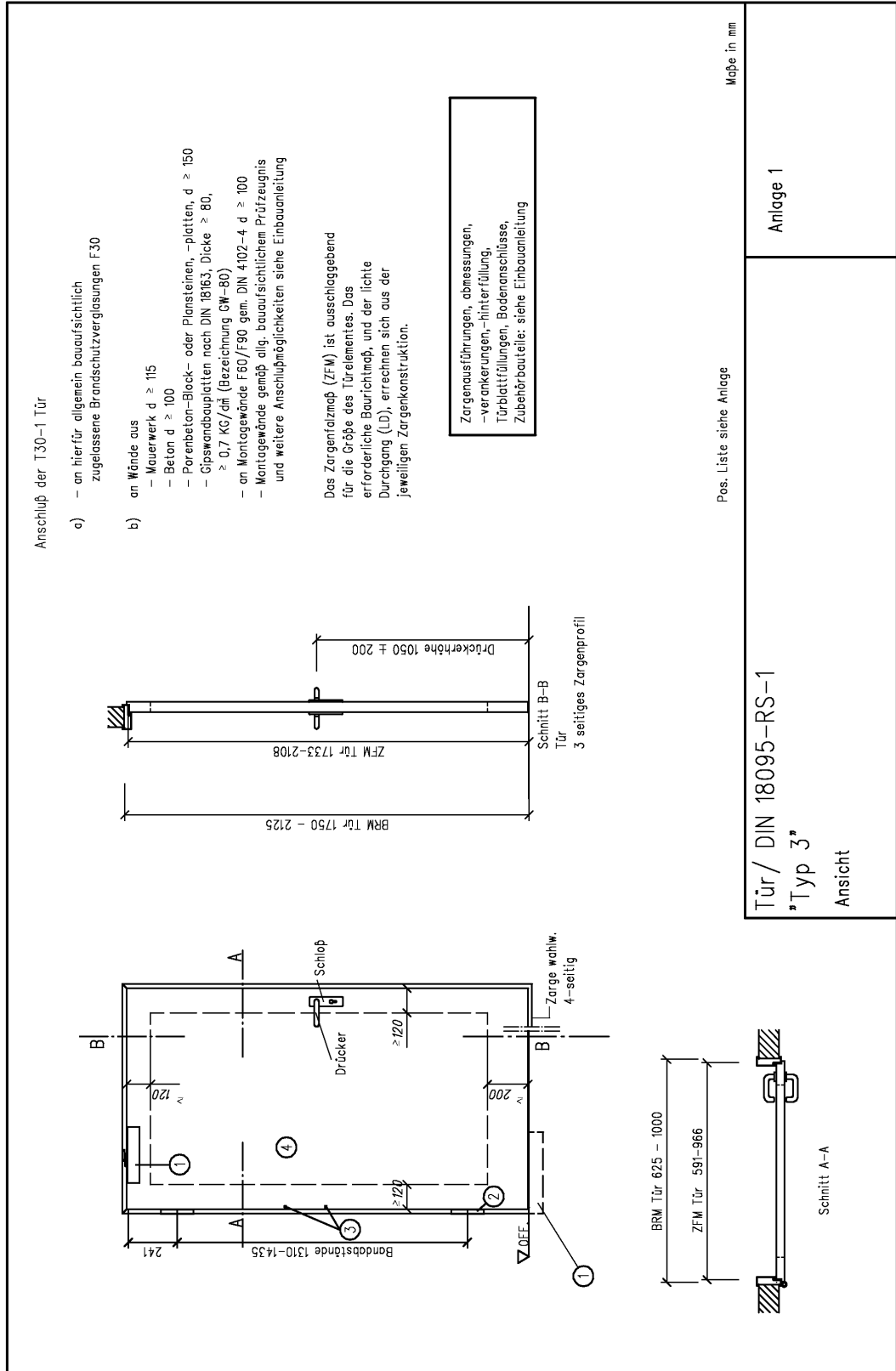
Christine Schmaus, Dipl.-Ing. (FH)
Projektingenieur
Zertifizierungs- & Überwachungsstelle

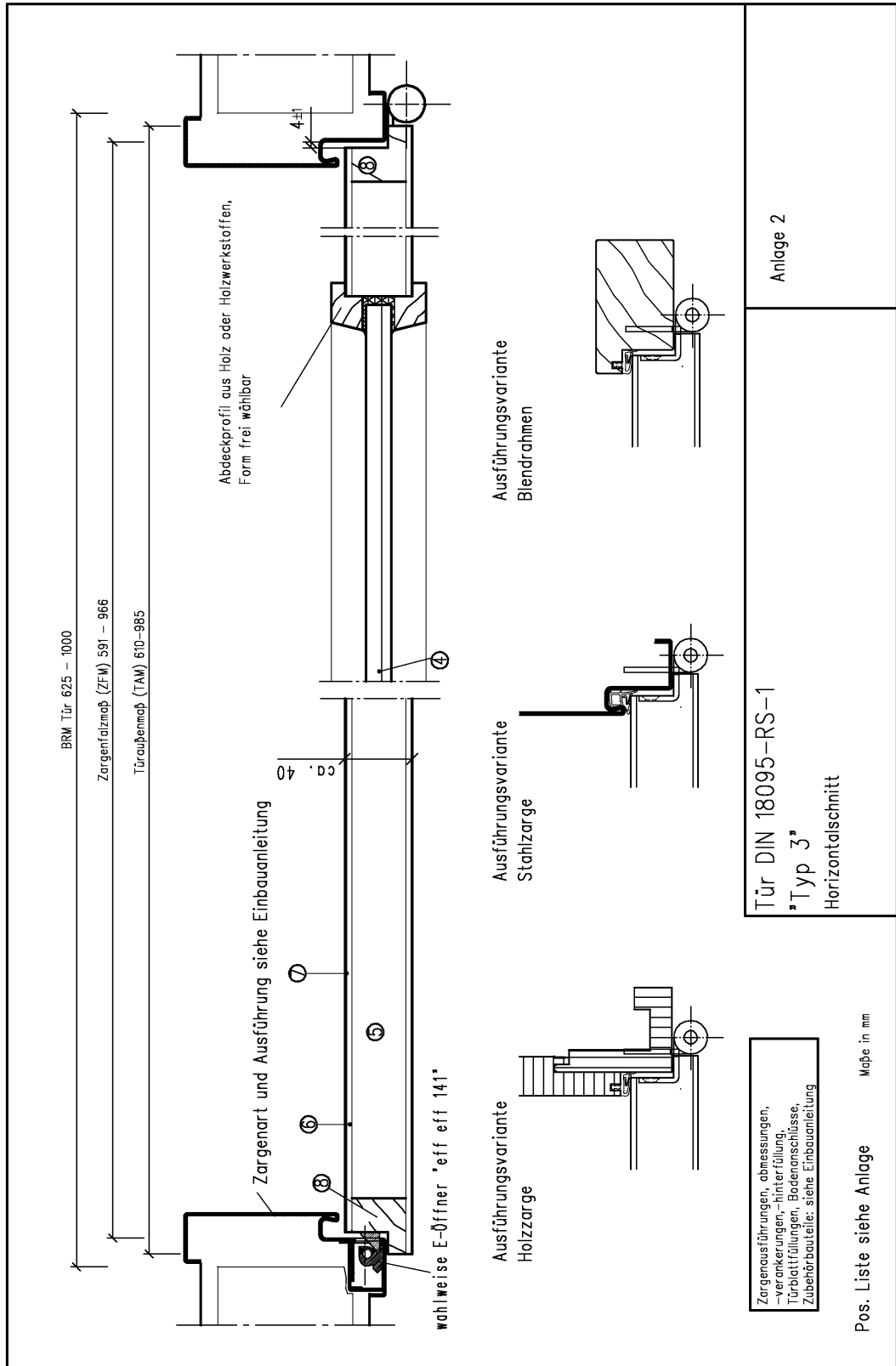
Nummer P-11-001972-PR02-ift (AbP-C05-0103-de-03) vom 21.10.2019
Antragsteller: Schwering Türenwerk GmbH, 48734 Reken (Deutschland)

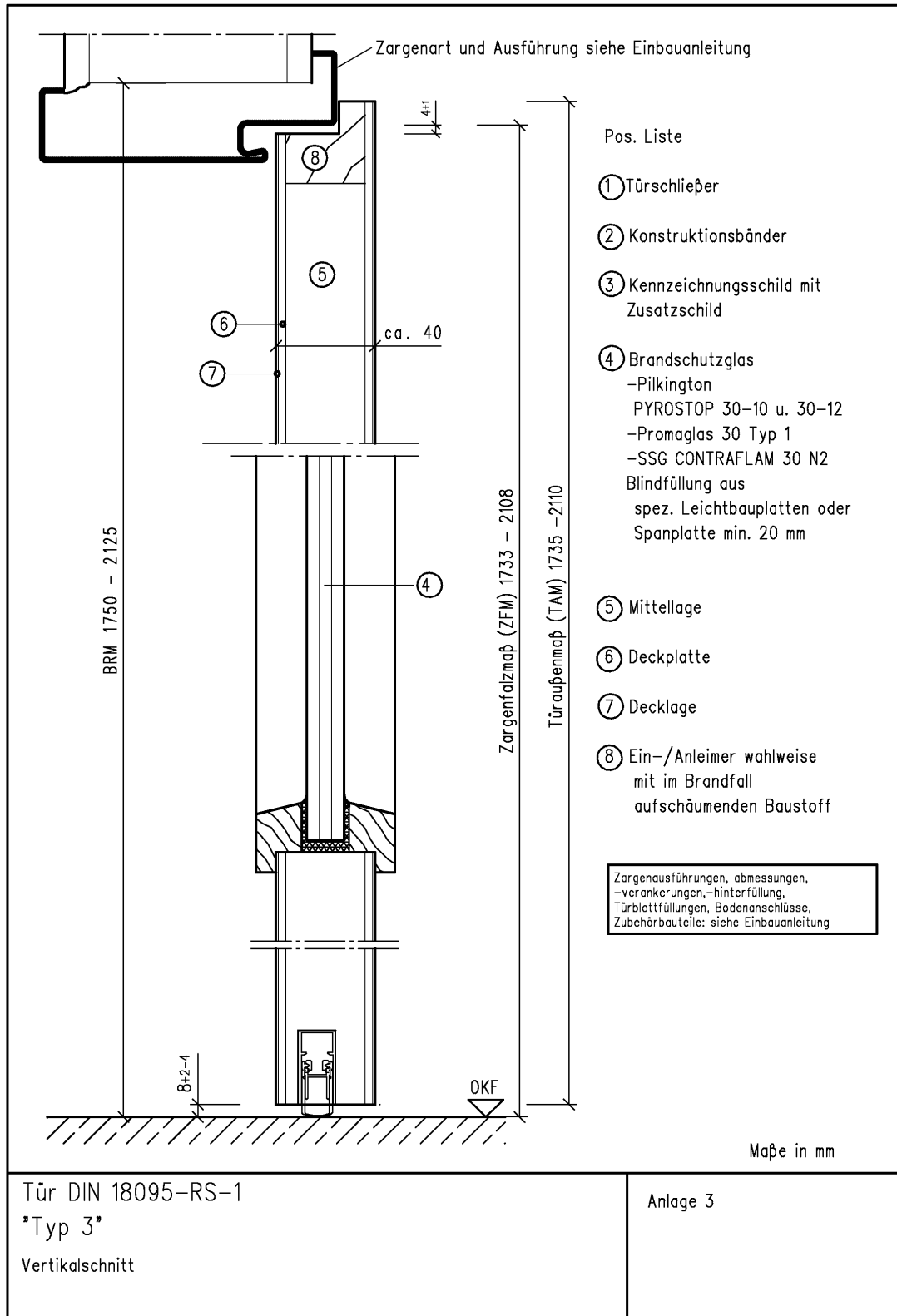


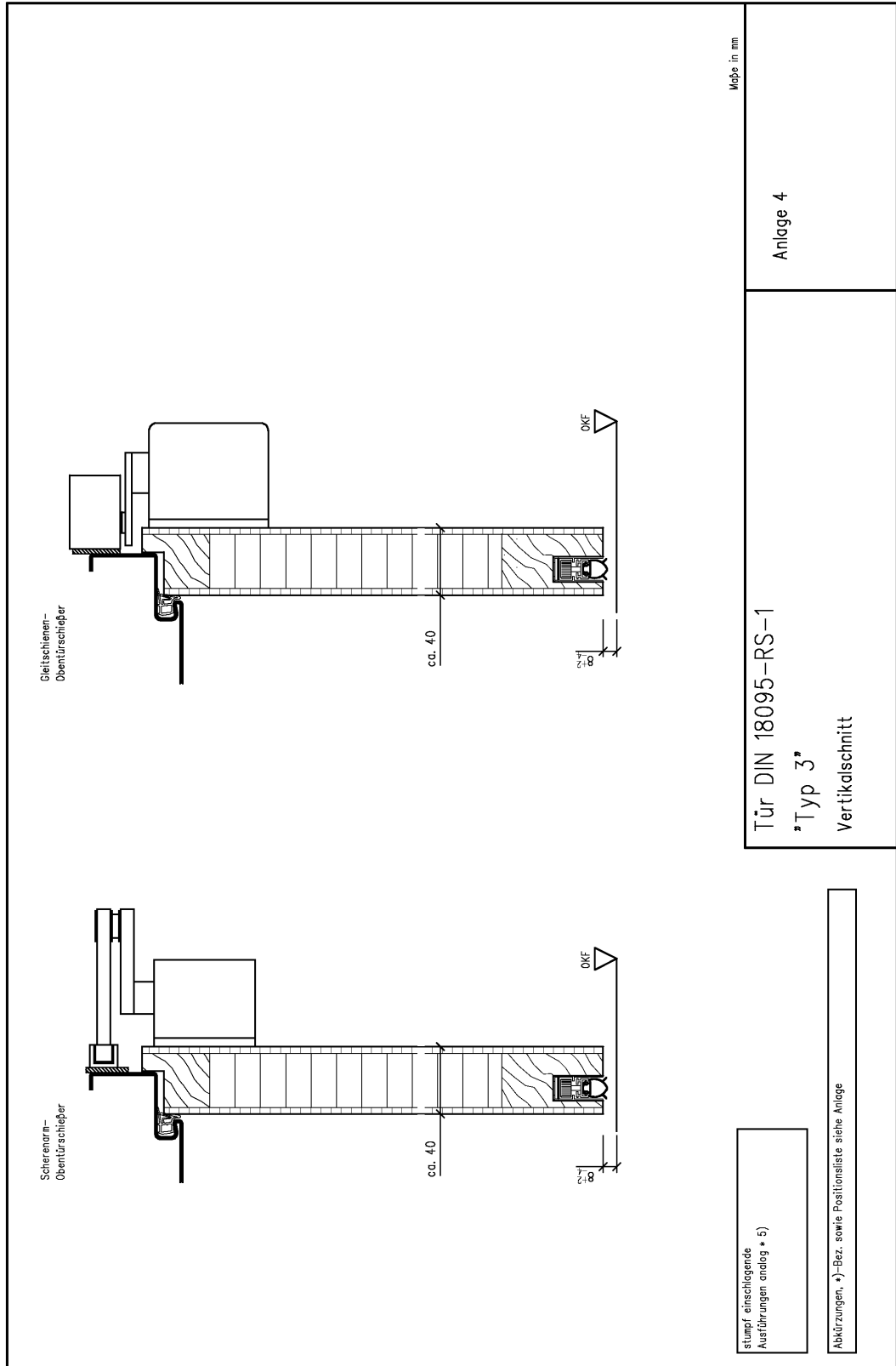
Verzeichnis der mitgeltenden Normen und Richtlinien

-
- ¹ DIN 18095-1/ -2 / -3:
Türen; Rauchschutztüren, Bauartprüfung der Dauerfunktionstüchtigkeit und Dichtheit
- ² DIN 4102-18:
Brandverhalten von Baustoffen und Bauteilen. Nachweis der Eigenschaft „selbstschließend“
- ³ DIN 4103-1:
Nichttragende innere Trennwände „Anforderungen, Nachweise“
- ⁴ DIN 1053-1:
Mauerwerk; Rezeptmauerwerk; Berechnung und Ausführung
- ⁵ DIN 1045:
Beton und Stahlbeton; Bemessung und Ausführung
- ⁶ DIN 4165-3:
Porenbeton-Blocksteine und Porenbeton-Plansteine
- ⁷ DIN 4102-4:
Brandverhalten von Baustoffen und Bauteilen; Zusammenstellung und Anwendung klassifizierter Baustoffe, Bauteile und Sonderbauteile
- ⁸ DIN 18540:
Abdichten von Außenwandfugen im Hochbau mit Fugendichtmassen; Konstruktive Ausbildung der Fugen
- ⁹ DIN EN 1935:
Baubeschläge – Einachsige Tür- und Fensterbänder – Anforderungen und Prüfverfahren
- ¹⁰ DIN 18272:
Bänder und Feuerschutztüren; Federband und Konstruktionsband
- ¹¹ DIN EN 1154:
Schlösser und Baubeschläge; Türschließmittel mit kontrolliertem Schließablauf; Anforderungen und Prüfverfahren
- ¹² DIN 18263-4:
Türschließer mit hydraulischer Dämpfung
- ¹³ DIN 18250:
Schlösser; Einsteckschlösser für Feuerschutzabschlüsse, Einfallenschloss
- ¹⁴ DIN 18273:
Baubeschläge; Türdrückergarnituren für Feuerschutztüren und Rauchschutztüren; Begriffe, Maße, Anforderungen und Prüfungen
- ¹⁵ DIN EN 179:
Notausgangsverschlüsse mit Drücker oder Stoßplatte für Türen in Rettungswegen
- ¹⁶ DIN EN 1125:
Schlösser und Beschläge – Panikverschlüsse mit horizontaler Betätigungsstange, für Türen in Rettungswegen – Anforderungen und Prüfverfahren














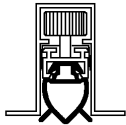

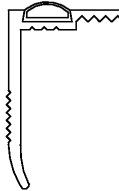

Maße in mm

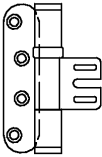
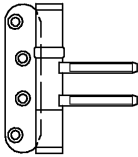
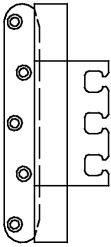
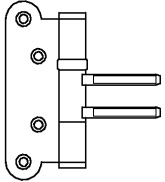
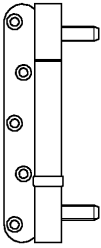
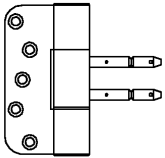
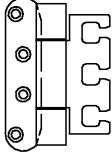
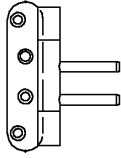
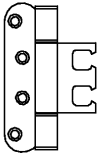
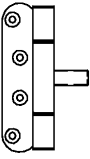
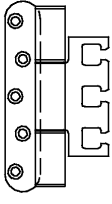
Anlage 4

Tür DIN 18095-RS-1
 * Typ 3*
 Vertikalschnitt

stumpf einschlagende Ausführungen analog * 5)

Abkürzungen, *)-Bez. sowie Positionenliste siehe Anlage

 <p>*Dipro K 7245*</p>	 <p>*BOS Nr. 6400*</p>	 <p>*Dipro K 5073*</p>	 <p>*Brüggmann K 4348**</p>	 <p>*Deventer K 9625**</p>
 <p>*Athmer Schall-Ex RD/BD*</p>		 <p>*Alumat MF 1*</p>	 <p>*Alumat Typ ARB 45**</p>	 <p>*BUG Schwellen- profil BCO* mit Dipro K 5073*</p>
<p>Tür DIN 18095-RS-1 "Typ 3" Dichtungsprofile und Türblatt- Bodendichtungen</p>			<p>Anlage 5</p>	

 <p>*Simons V 8736*</p>	 <p>*Simons V 3936**</p>	 <p>*ONI 2245*</p>	 <p>*Simons V 3946*</p>
 <p>*Simons VS 3739*</p>	 <p>*Hewi 24.410*</p>	 <p>*Simons VX 7939/100*</p>	 <p>*BaSys 2637/2941 WF*</p>
 <p>*BaSys 2647/2687*</p>	 <p>*BaSys 2647/2650 WF M10x1*</p>	 <p>*BaSys 2039/120/56*</p>	
<p>Tür DIN 18095-RS-1 *Typ 3* Übersicht Bandsysteme</p>			<p>Anlage 6</p>

Muster des Übereinstimmungszeichens

Der Großbuchstabe „Ü“ muss mindestens 4,5 cm breit und 6 cm hoch sein.

Seine Breite muss zur Höhe im Verhältnis 1 : 1,33 stehen. Wird das Ü-Zeichen auf dem Lieferschein angebracht, so darf von der Mindestgröße abgewichen werden.

Wird das Ü-Zeichen auf der Verpackung angebracht, oder ist seine Anbringung nur auf dem Lieferschein möglich, so darf es zusätzlich ohne Angaben auf dem Bauprodukt angebracht werden.

