

T.1.

TECHNIK

T.1.1.	Allgemeine Technik Normen & DIN	4 - 5
T.1.2.	DIN 18101 Breite, Höhe, E-/H-/Z-Maß, BBL	6 - 9
T.1.3.	Maße Zylinderlängen, Falzmaße	10 - 12

Allgemeine Technik

■ Normen & DIN

Normen

DIN	Deutsches Institut für Normen, nationale Bedeutung
EN	Europäische Norm
DIN EN	Deutsche unveränderte Übernahme einer Europäischen Norm (EN)
ISO	Internationale Normung (Internationale Organisation für Normung)
DIN ISO	Deutsche unveränderte Übernahme einer ISO-Norm
DIN EN ISO	Unter Federführung von ISO oder CEN (Europäisches Komitee für Normung) entstandene Norm, die dann von beiden Organisationen veröffentlicht wird.
RAL	Gütegemeinschaft Innentüren

Wandöffnungen nach DIN 18100 - Baurichtmaße nach DIN 4172

Das maßliche und passgenaue Zusammenfügen unterschiedlicher Bauteile in Roh- und Ausbau erfolgt über Vereinbarungen, die dazu beitragen sollen, spätere und u.U. aufwendige Nacharbeiten zu vermeiden.

Die DIN 4172 Maßordnung im Hochbau definiert dazu die beiden Begriffe Baurichtmaß und Nennmaß. Baurichtmaße sind gemäß dem oktametrischen Grundmodul immer ein Vielfaches von 12,5 cm, und zwar sowohl in der Breite als auch in der Höhe. Dieses Maß ergibt sich daraus, dass laut DIN 4172 Stein und Fuge zusammen 25 cm ergeben. Da auch halbe Steine zugrunde gelegt werden, kommt man auf die Normschritte 12,5 cm sowohl in der Breite als auch in der Höhe

Wesentlich wichtiger ist jedoch für die Planung und Ausführung das Nennmaß. Dieses Maß gibt einerseits das tatsächlich erforderliche Sollmaß an, und andererseits berücksichtigt es als rechnerische/maßliche Komponente die Fugen des jeweiligen Wandaufbaus.

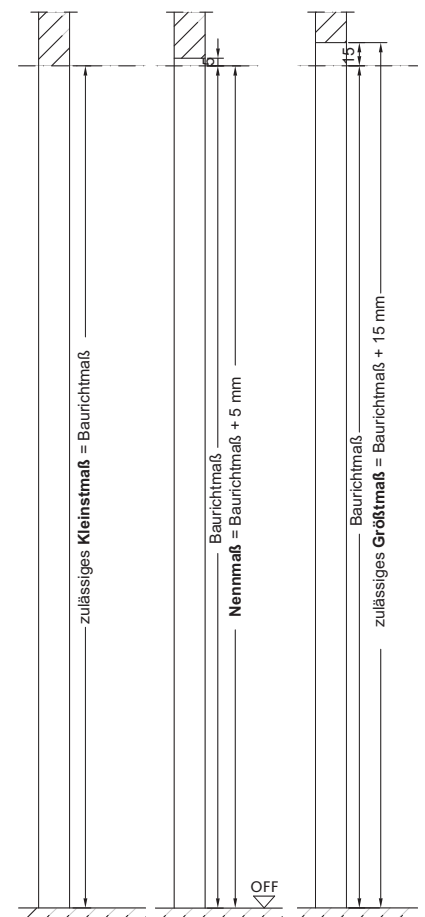
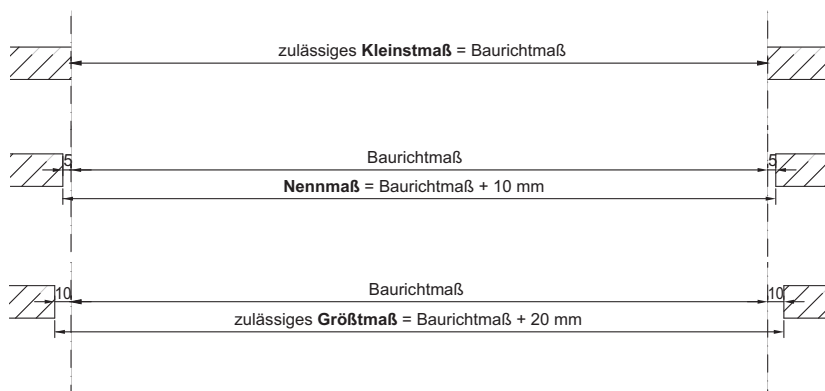
DIN 18100 definiert entsprechend der DIN 4172 die Wandöffnungen für Türen, aus denen sich dann wiederum die genormten Größen von Zargen und Türblättern ergeben.

Öffnungsbreite

- Kleinstmaß = Baurichtmaß
- Nennmaß = Baurichtmaß + 10 mm
- Größtmaß = Baurichtmaß + 20 mm

Öffnungshöhe

- Kleinstmaß = Baurichtmaß
- Nennmaß = Baurichtmaß + 5 mm
- Größtmaß = Baurichtmaß + 15 mm



Allgemeine Technik

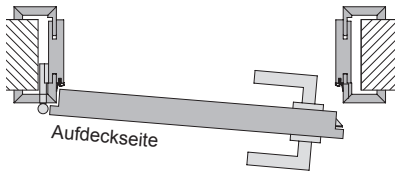
■ Normen & DIN

DIN-Richtung

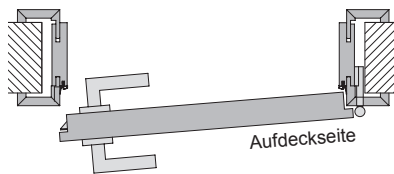
Im Sinne einer klaren Sprachregelung unterscheiden sich die beiden möglichen Öffnungsrichtungen einer Tür in die Begriffe DIN-links und DIN-rechts. Man betrachtet die Tür stets von der Seite, zu der sich

das Türblatt hin öffnet (Aufdeckseite). Befinden sich die Bänder auf der linken Seite: DIN-links. Befinden sich die Bänder auf der rechten Seite: DIN-rechts.

ANSCHLAGRICHTUNG
DIN links

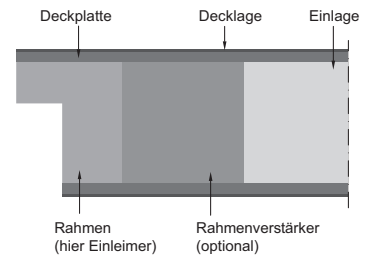


ANSCHLAGRICHTUNG
DIN rechts



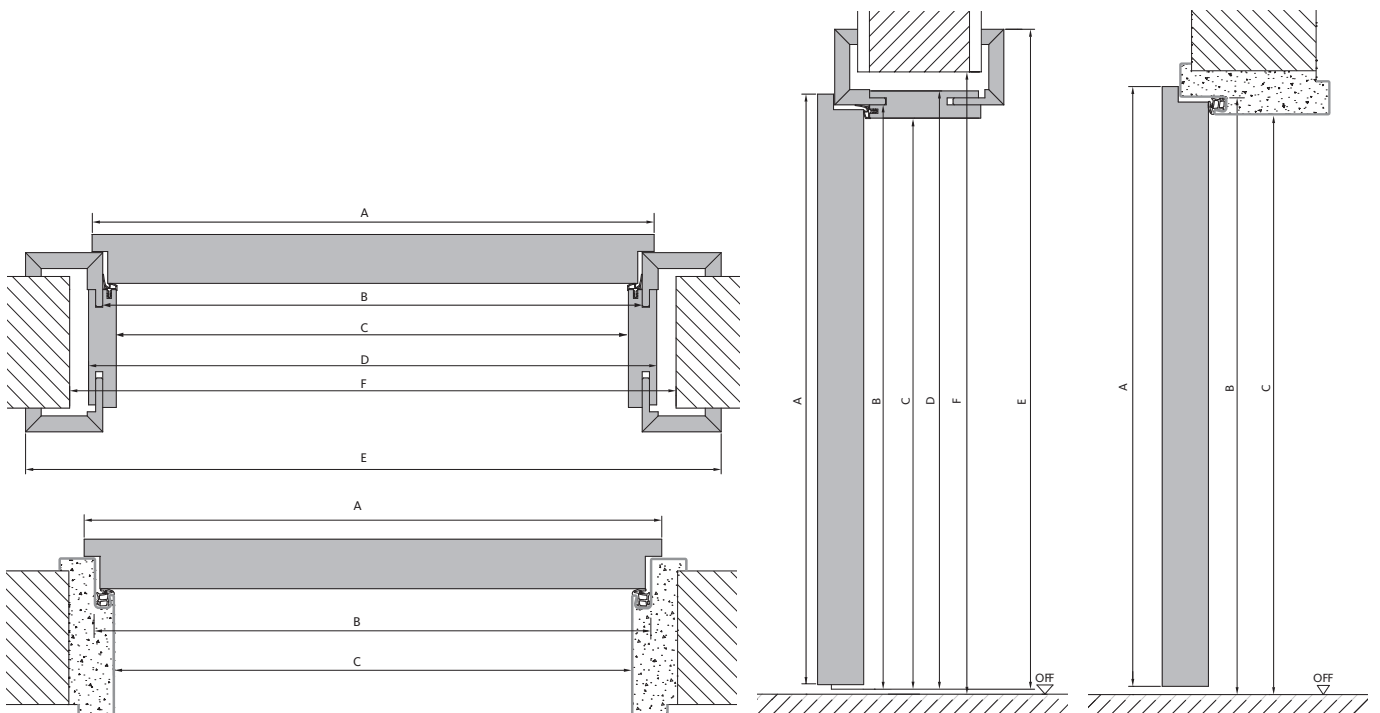
Aufbau Türblatt

Nach DIN 68706 besteht ein Türblatt aus einem Rahmen, einer Einlage, einer Deckplatte und einer abschließenden Decklage (Oberfläche). Eine Rahmenverstärkung ist optional. Türen mit aufgesetzten Zierleisten oder Lichtausschnitten werden ebenfalls nach DIN 68706 gefertigt.



Fachbegriffe

Türmaß	Zargenmaß	Zargenfalzmaß	Zargendurchgangsmaß	Zargenaußenmaß	Bekleidungsaußenmaß	Wandöffnungsmaß
Bestellmaß						
A	A	B	C	D	E	F

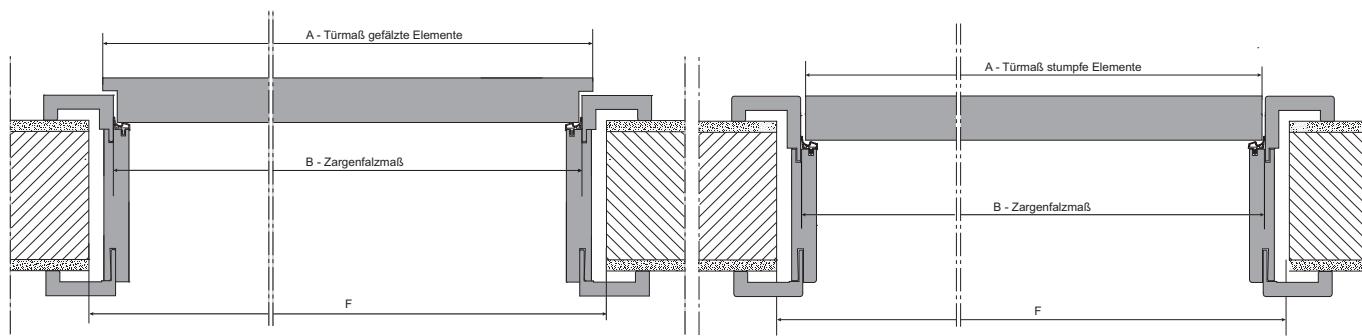


DIN 18101: 2014-08

■ Breitenmaße

In Abstimmung mit der DIN 18100 legt die DIN 18101 Türmaße und deren gegenseitige Abhängigkeiten fest (Türen für den Wohnungsbau, Türblattgrößen, Bandsitz und Schlosssitz).

Wandöffnungsmaß (nach DIN 18100)	Türmaß gefälzte Türen (Bestellmaß)	Türmaß stumpfe Türen (Bestellmaß) (das Außenmaß ist identisch dem Falzmaß gefälzter Türen)	Zargenfalzmaß (Das lichte Zargendurchgangsmaß in der Breite ist je nach Zargenkonstruk- tion etwa 20 bis 30 mm geringer)
F	A	A	B
500	485	459	466
625	610	584	591
750	735	709	716
875	860	834	841
1000	985	959	966
1125	1110	1084	1091
1250	1235	1209	1219
1375	1360	1334	1341

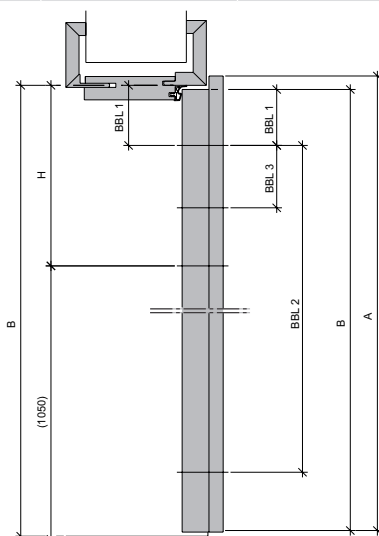


DIN 18101: 2014-08

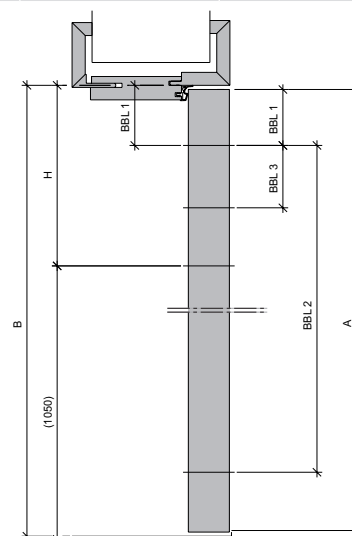
■ Höhenmaße

Wandöffnungsmaß (nach DIN 18100)	Türmaß gefälzte Türen (Bestellmaß)	Türmaß stumpfe Türen (Bestellmaß) (das Außenmaß ist identisch dem Falzmaß gefälzter Türen)	Zargenfalzmaß (obere Bezugskante) (Das lichte Zargendurchgangsmaß in der Höhe ohne Oberblende ist je nach Zargenkonstruktion etwa 10 bis 15 mm geringer)	Bandabstände zwischen den Bandbezugslinien für das obere und das untere Band		Obere Bezugskante bis Drückerhöhe (Dieses Maß ergibt rechnerisch eine Drückerhöhe von 1050 mm OKFF)
F	A	A	B	BBL 2	B	H
1625	1610	1597	1608	1060	1543 bis 1670	558
1750	1735	1722	1733	1185	1671 bis 1795	683
1875	1860	1847	1858	1310	1796 bis 1920	808
2000	1985	1972	1983	1435	1921 bis 2045	933
2125	2110	2097	2108	1435	2046 bis 2170	1058
2250	2235	2222	2233	1685	2171 bis 2295	1183
2375	2360	2347	2358	1810	2296 bis 2420	1308
2500	2485	2472	2483	1935	2421 bis 2545	1433
2625	2610	2597	2608	2060	2546 bis 2670	1558
2750	2735	2722	2733	2185	2671 bis 2795	1683

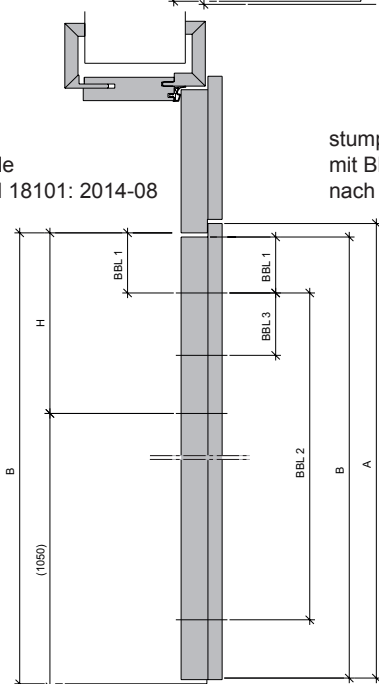
gefälzt ohne Blende nach DIN 18101: 2014-08



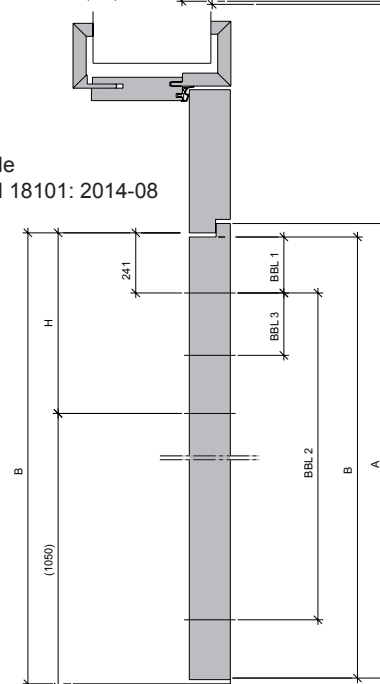
stumpf ohne Blende nach DIN 18101: 2014-08



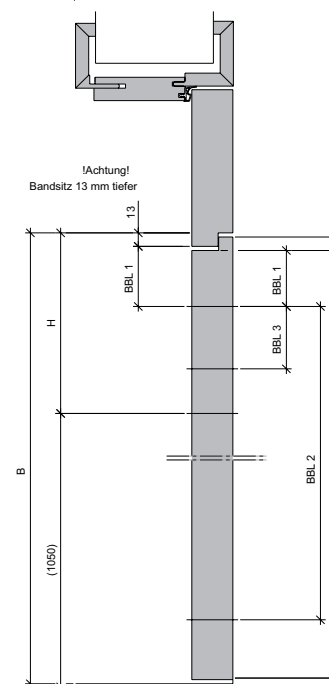
gefälzt mit Blende nach DIN 18101: 2014-08



stumpf mit Blende nach DIN 18101: 2014-08



!Achtung!
Bandsitz 13 mm tiefer



DIN 18101: 2014-08

■ E-Maß, H-Maß, BBL 1, BBL 2, BBL 3

E-Maß

Schlosssitz.

Obere Bezugskante (Oberkante Türfalz) bis Mitte Schlossnuss.

H-Maß

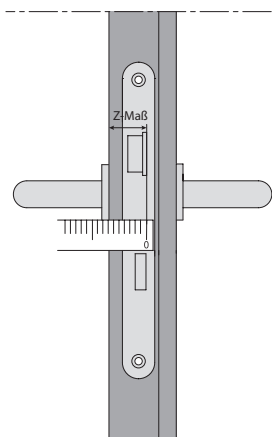
Schließblechsitz.

Obere Bezugskante (Zargenfalz) bis Unterkante Fallenloch (Schließblech).

Z-Maß

Schlosssitz.

Hinterkante Falle bis Falzseite der Tür



BBL 1

Bandbezugslinie oberes Band.

Obere Bezugskante Türfalz oder Zargenfalz:

Abstand Türfalz bis 1. Band (oberes Band) 237 mm.

Abstand Zargenfalz bis 1. Band (oberes Band) 241 mm.

BBL 2

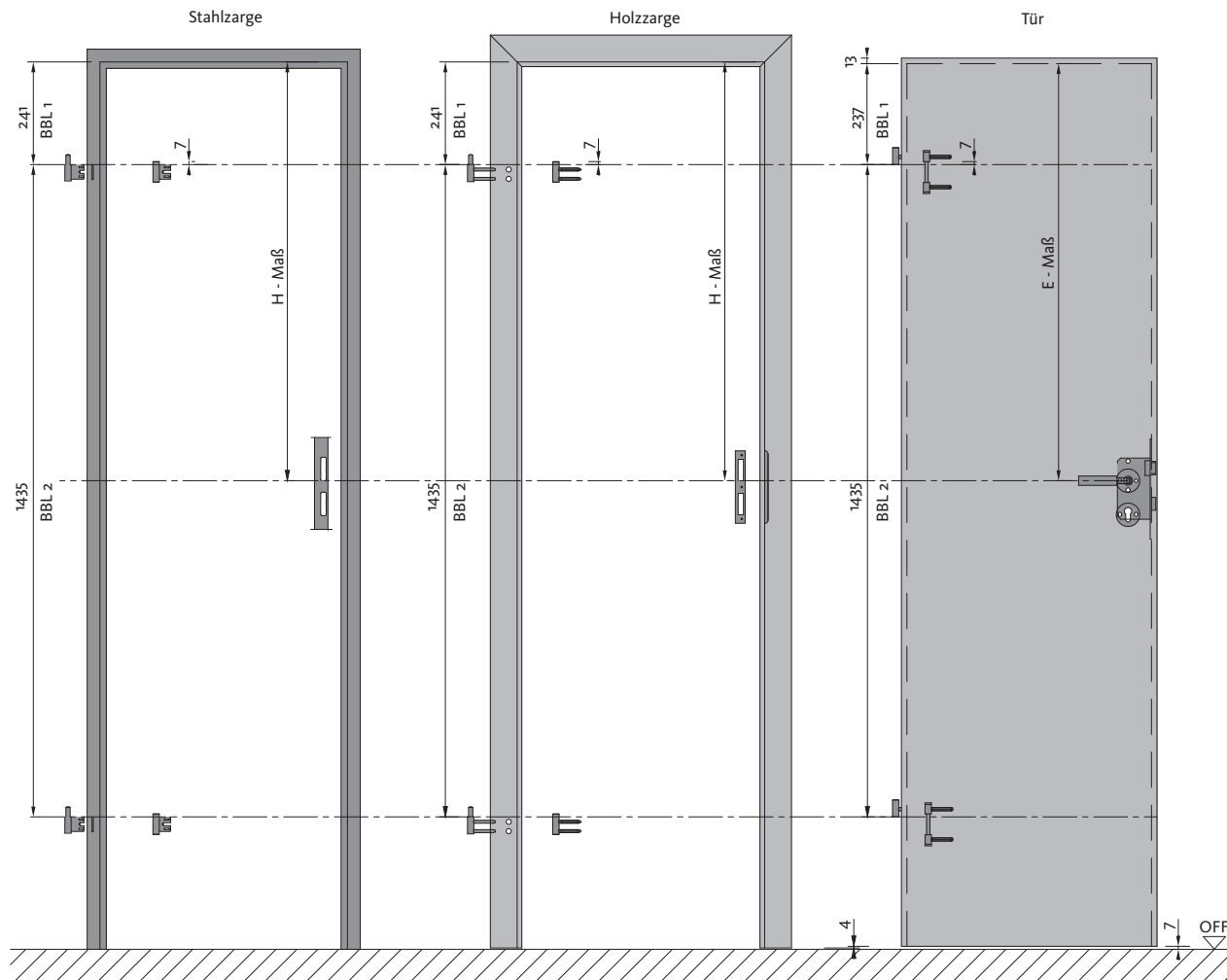
Bandbezugslinie unteres Band.

Abstand zwischen 1. und 2. Band.

BBL 3

Bandbezugslinie mittleres Band.

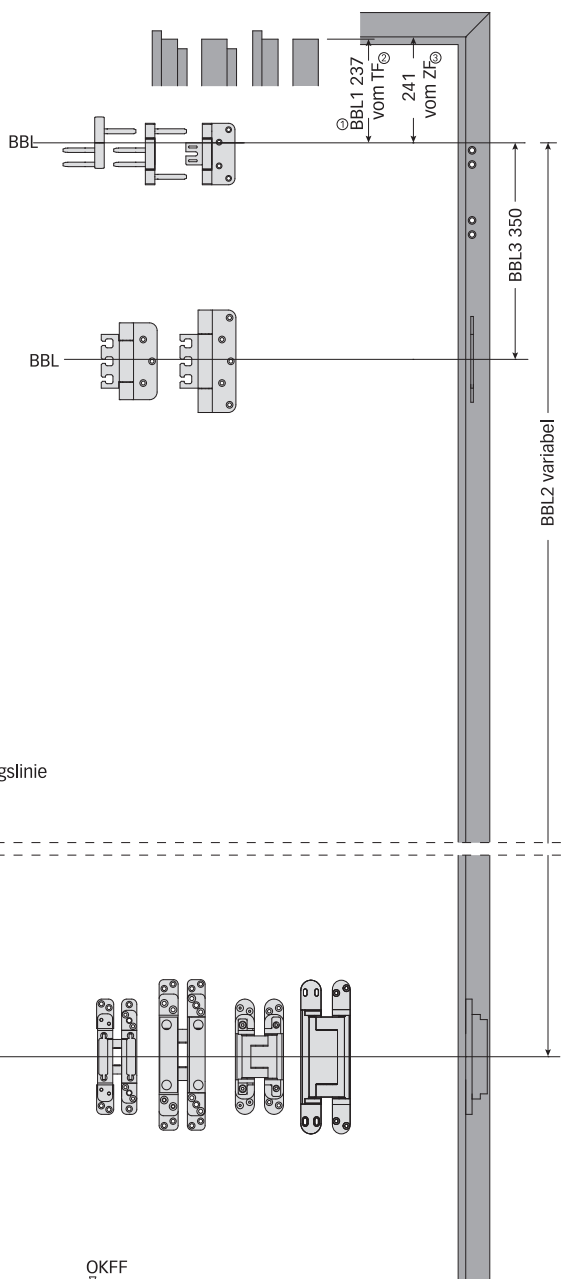
350 mm unter dem oberen Band



DIN 18101: 2014-08

■ E-Maß, H-Maß, BBL 1, BBL 2, BBL 3

Türmaß gefälzt			Türmaß stumpf			BBL 1	BBL 1	BBL 2	BBL 3
Bestellmaß			Bestellmaß			Türfalz	Zargenfalz		
von		bis	von		bis				
1548	1610	1672	1535	1597	1659	237	241	1060	350
1673	1735	1797	1660	1722	1784	237	241	1185	350
1798	1860	1922	1785	1847	1909	237	241	1310	350
1923	1985	2047	1910	1972	2034	237	241	1435	350
2048	2110	2172	2035	2097	2159	237	241	1435	350
2173	2235	2297	2160	2222	2284	237	241	1685	350
2298	2360	2422	2285	2347	2409	237	241	1810	350
2423	2485	2547	2410	2472	2534	237	241	1935	350
2548	2610	2672	2535	2597	2659	237	241	2060	350
2673	2735	2797	2660	2722	2784	237	241	2185	350



Türmaß gefälzt	Türmaß stumpf	E-Maß	H-Maß
Bestellmaß	Bestellmaß		
mm	mm		
1610	1597	554	558
1735	1722	679	683
1860	1847	804	808
1985	1972	929	933
2110	2097	1054	1058
2235	2222	1179	1183
2360	2347	1304	1308
2485	2472	1429	1433
2610	2597	1554	1558
2735	2722	1679	1683

Maße

■ Zylinderlängen

Maß A (Länge Außen) = Schließebene bis Mitte Zylinderhalteschraube bzw. Mitte Schlossachse

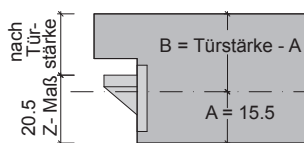
Maß B (Länge Innen) = Türstärke abzüglich Maß A

Bei Doppelfaltüren ist die Maßangabe des 2. Falzes zu beachten.

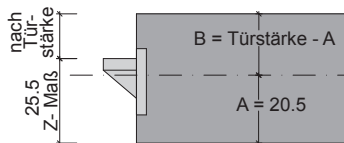
Für die endgültige Maßermittlung sind die Stärken der Drückergarnituren bzw. Rosetten noch hinzuzurechnen.

Profilzylinder, die Gewalteinwirkung ausgesetzt sein könnten, dürfen max. 3 mm aus dem Schutzbeschlag herausragen.

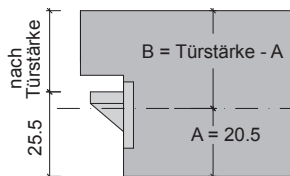
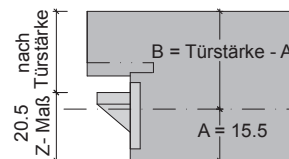
Tür ca. 39 mm DIN-Falz



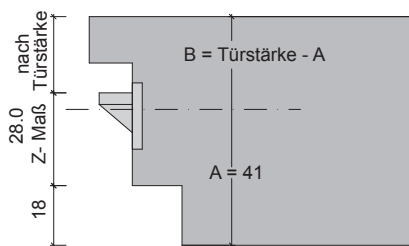
Tür ca. 39 mm stumpf



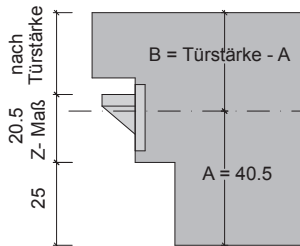
Tür ca. 45 mm DIN-Falz (mit Aufdeckdichtung)



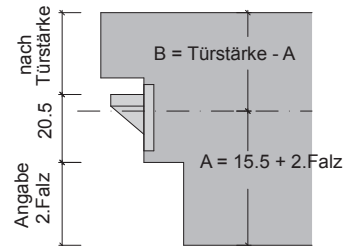
WE 68 RC3 II/III



Tür ca. 70 mm mit Doppelfalz



Tür mit Doppelfalz (Angabe 2. Falz)



Maße

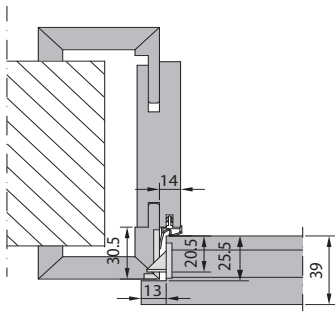
- Zylinderlängen

Weitere Informationen in Arbeit
Stand: 13.02.2020

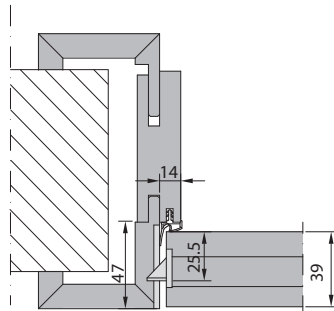
Maße

■ Falzmaße

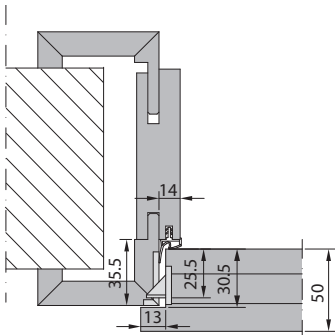
Tür 39 mm
Normfalz 25,5 mm



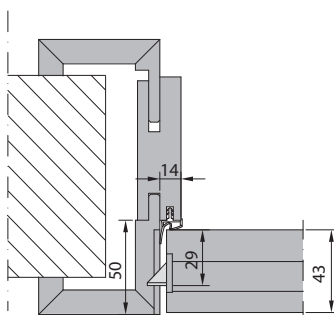
Tür 39 mm
stumpf einschlagend



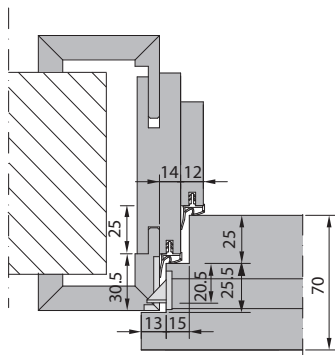
Tür 50 mm
Sonderfalz 30,5 mm



Tür 43 mm
stumpf einschlagend



Tür 70 mm
Doppelfalz



Tür 70 mm
Doppelfalz, WE 68 RC3

