

# T.3.

## TECHNIK

T.3.1.	ringo® Zwischenmaßraster	24
T.3.2.	Element gefälzt, Holztür	25
T.3.3.	Element stumpf, Holztür Element stumpf, F-Konzept Element stumpf, Fusion	26 - 29
T.3.4.	Element Ganzglas Element Ganzglas, Oberlicht	30 - 31
T.3.5.	Element Oberlicht/Oberblende Element Windgang	32 - 33

# ringo® Zwischenmaßraster

## ■ Typisch ringo®

Das **ringo®** Zwischenmaß-Raster ermöglicht Ihnen den Ausgleich von Maßtoleranzen am Rohbau. Mit den definierten Zwischenmaßen können Sie die üblichen Abweichungen am Bau abdecken.

Bitte geben Sie bei der Element-Bestellung das gewünschte Zwischenmaß an. Bitte beachten Sie, dass bei einzelnen Produktgruppen weitere Einschränkungen gelten.

Wandöffnungsmaß		Türmaß (Bestellmaß)	Wandöffnungsmaß		Türmaß (Bestellmaß)
Zwischenbereich Maße in mm		Maße in mm	Zwischenbereich Maße in mm		Maße in mm
min	max	Breite	min	max	Höhe
580	604	560	<b>1875</b>	<b>1889</b>	<b>1860</b>
605	629	585	1890	1904	1875
<b>630</b>	<b>654</b>	<b>610</b>	1905	1919	1890
655	679	635	1920	1934	1905
680	704	660	1935	1944	1920
705	729	685	1945	1960	1930
730	754	710	1955	1969	1940
<b>755</b>	<b>779</b>	<b>735</b>	1970	1984	1955
780	804	790	1985	1999	1970
805	829	785	<b>2000</b>	<b>2014</b>	<b>1985</b>
830	854	810	2015	2029	2000
855	879	835	2030	2044	2015
<b>880</b>	<b>904</b>	<b>860</b>	2045	2059	2030
905	929	885	2060	2069	2045
930	954	910	2070	2079	2055
955	979	935	2080	2094	2065
980	1004	960	2095	2109	2080
<b>1005</b>	<b>1029</b>	<b>985</b>	2110	2124	2095
1030	1054	1010	<b>2125</b>	<b>2139</b>	<b>2110</b>
1055	1079	1035	2140	2154	2125
1080	1104	1060	2155	2169	2140
1105	1129	1085	2170	2184	2155
<b>1130</b>	<b>1154</b>	<b>1110</b>	2185	2194	2170
1155	1179	1135	2195	2204	2180
1180	1204	1160	2205	2219	2190
1205	1229	1185	2220	2234	2205
1230	1254	1210	2235	2249	2220
<b>1255</b>	<b>1279</b>	<b>1235</b>	<b>2250</b>	<b>2264</b>	<b>2235</b>
1280	1304	1260	2265	2279	2250

# Element gefälzt

■ Standard

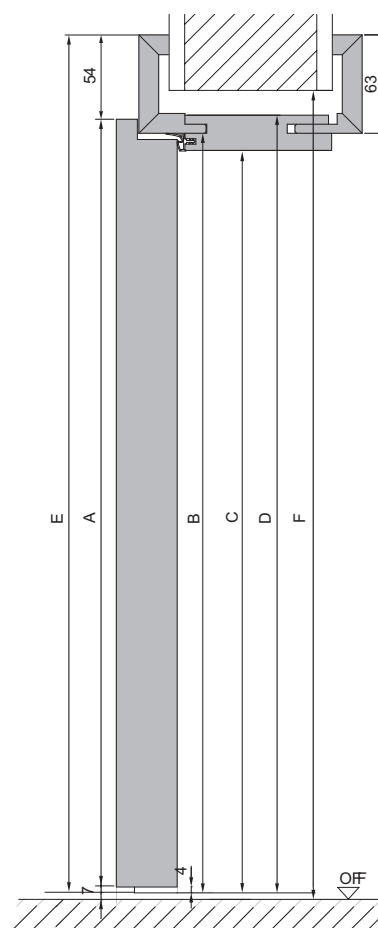
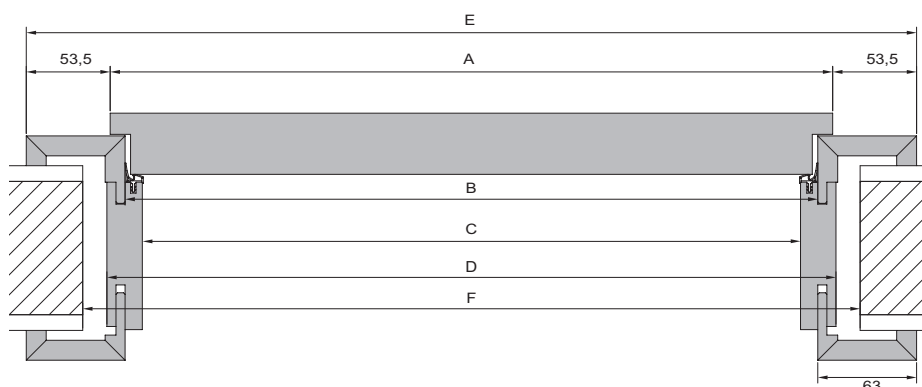
HOLZZARGE nach DIN 18101									
Maße in mm	Wandöffnungsmaß			Türmaß	Zargenmaß	Zargenfalzmaß	Zargendurchgangsmaß	Zargenaußenmaß	Bekleidungsaußenmaß*
	Baurichtmaß	Nennmaß	Größtmaß	Bestellmaß	Bestellmaß				Bekleidung 63 mm
	F	F	F	A	AZ	B	C	D	E
<b>Breite (1-flg.)</b>	625	635	645	<b>610</b>	<b>610</b>	591	563	608	717
	750	760	770	<b>735</b>	<b>735</b>	716	688	733	842
	875	885	895	<b>860</b>	<b>860</b>	841	813	858	967
	1000	1010	1020	<b>985</b>	<b>985</b>	966	938	983	1092
	1125	1135	1145	<b>1110</b>	<b>1110</b>	1091	1063	1108	1217
<b>Breite (2-flg.)</b>	1250	1260	1250	<b>2 x 610</b>	<b>1210</b>	1191	1163	1208	1317
	1500	1510	1500	<b>2 x 735</b>	<b>1460</b>	1441	1413	1458	1567
	1750	1760	1750	<b>2 x 860</b>	<b>1710</b>	1691	1663	1708	1817
	2000	2010	2000	<b>2 x 985</b>	<b>1960</b>	1941	1913	1958	2067
<b>Höhe</b>	2000	2005	2015	<b>1985</b>	<b>1985</b>	1980**	1966	1988	2043
	2125	2130	2140	<b>2110</b>	<b>2110</b>	2105**	2091	2113	2168

\* Das Bekleidungsaußenmaß der Zierbekleidung beträgt in der Breite - 4 mm und in der Höhe - 2 mm.

\*\* Wegen der rechnerischen Bodenluft von 4 mm ist es möglich, die Zargen für eine dauerelastische Abdichtung höher einzubauen (wichtig bei Fliesen- und Steinzeugböden). Die Bodenluft sollte auch dann 7 mm nicht überschreiten.

ZARGE TOP STANDARDBREITEN - Wanddickenausgleich - 5 / + 15 mm													
<b>Wanddicke min. (mm)</b>	80	100	120	135	155	175	200	220	245	265	285	320	430
<b>Wanddicke max. (mm)</b>	100	120	140	155	175	195	220	240	265	285	305	340	450
<b>Bestellmaß (mm)</b>	85	105	125	140	160	180	205	225	250	270	290	325	435

STAHLZARGE					
Maße in mm	Wandöffnungsmaß	Türmaß			Zargenfalzmaß
	Baurichtmaß	Bestellmaß	Gehflügel	Standflügel	
	F	A			B
<b>Breite (2-flg.)</b>	1250	1235	610	635	1216
	1500	1485	735	760	1466
	1750	1735	860	885	1716
	2000	1985	985	1010	1966
<b>Höhe</b>	2000	1985			1983
	2125	2110			2108



# Element stumpf

## ■ Standard

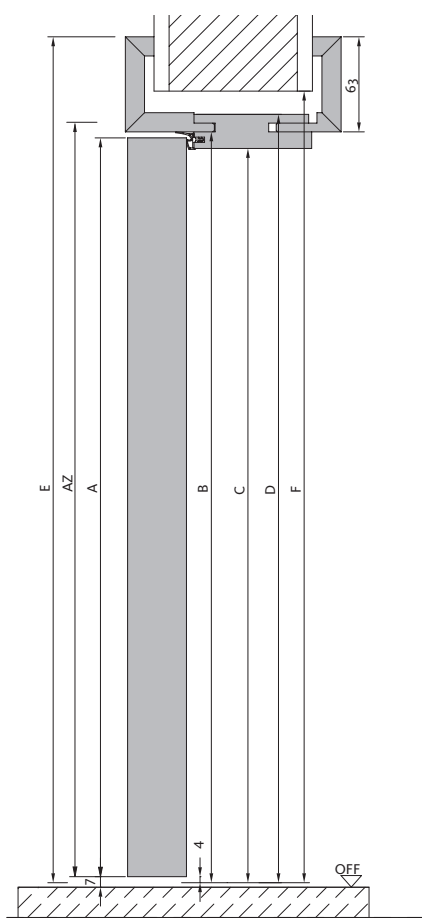
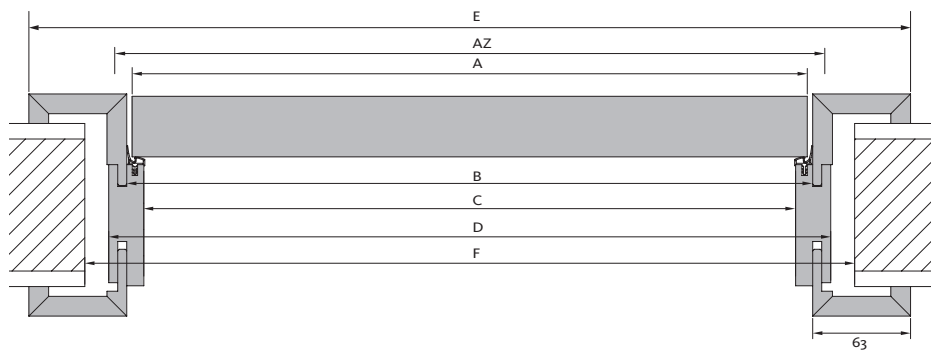
HOLZZARGE nach DIN 18101									
Maße in mm	Wandöffnungsmaß			Türmaß	Zargenmaß	Zargenfalzmaß	Zargendurchgangsmaß	Zargenaußenmaß	Bekleidungsaußenmaß*
	Baurichtmaß	Nennmaß	Größtmaß	Bestellmaß	Bestellmaß				Bekleidung 63 mm
	F	F	F	A	AZ	B	C	D	E
<b>Breite (1-flg.)</b>	625	635	645	<b>584</b>	<b>610</b>	591	563	608	717
	750	760	770	<b>709</b>	<b>735</b>	716	688	733	842
	875	885	895	<b>834</b>	<b>860</b>	841	813	858	967
	1000	1010	1020	<b>959</b>	<b>985</b>	966	938	983	1092
	1125	1135	1145	<b>1084</b>	<b>1110</b>	1091	1063	1108	1217
<b>Breite (2-flg.)</b>	1250	1260	1250	<b>2 x 597</b>	<b>1210</b>	1191	1163	1208	1317
	1500	1510	1500	<b>2 x 722</b>	<b>1460</b>	1441	1413	1458	1567
	1750	1760	1750	<b>2 x 847</b>	<b>1710</b>	1691	1663	1708	1817
	2000	2010	2000	<b>2 x 972</b>	<b>1960</b>	1941	1913	1958	2067
<b>Höhe</b>	2000	2005	2015	<b>1972</b>	<b>1985</b>	1980**	1966	1988	2043
	2125	2130	2140	<b>2097</b>	<b>2110</b>	2105**	2091	2113	2168

\* Das Bekleidungsaußenmaß der Zierbekleidung beträgt in der Breite - 4 mm und in der Höhe - 2 mm.

\*\* Wegen der rechnerischen Bodenluft von 4 mm ist es möglich, die Zargen für eine dauerelastische Abdichtung höher einzubauen (wichtig bei Fliesen- und Steinzeugböden). Die Bodenluft sollte auch dann 7 mm nicht überschreiten.

ZARGE TOP STANDARDBREITEN - Wanddickenausgleich - 5 / + 15 mm													
<b>Wanddicke min. (mm)</b>	80	100	120	135	155	175	200	220	245	265	285	320	430
<b>Wanddicke max. (mm)</b>	100	120	140	155	175	195	220	240	265	285	305	340	450
<b>Bestellmaß (mm)</b>	85	105	125	140	160	180	205	225	250	270	290	325	435

STAHLZARGE					
Maße in mm	Wandöffnungsmaß	Türmaß			Zargenfalzmaß
		Baurichtmaß	Bestellmaß	Gehflügel	
	F	A			B
<b>Breite (2-flg.)</b>	1250	1209	609	609	1216
	1500	1459	734	734	1466
	1750	1709	859	859	1716
	2000	1959	984	984	1966
<b>Höhe</b>	2000	1972			1983
	2125	2097			2108



# Element stumpf

Als Funktions-Element möglich



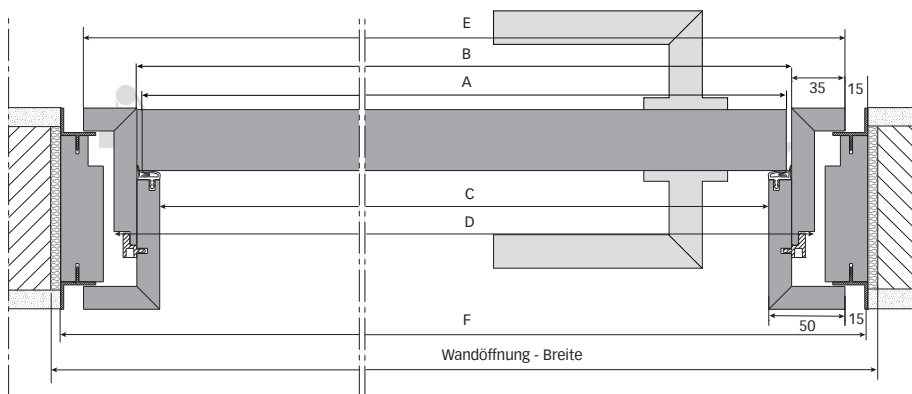
## ■ F-Konzept

MASSKETTE F-KONZEPT								
Maße in mm	Wandöffnung	Türmaß	Zargenfalzmaß	Zargendurchgangsmaß	Zargenaußenmaß	Bekleidungsaußenmaß*	Außenkante Montageblock	
	Nennmaß	Bestellmaß	A	B	C	D	E	F
			Bekleidung 50 / 65 mm					
Breite	760	603	610	580	640	710	740	
	885	728	735	705	765	835	865	
	1010	853	860	830	890	960	990	
	1135	978	985	955	1015	1085	1115	
	1260	1103	1110	1080	1140	1210	1240	
Höhe	2005	1922	1930	1915	1945	1980	1995	
	2130	2047	2055	2040	2070	2105	2120	
	2255	2172	2180	2165	2195	2230	2245	
	2380	2297	2305	2290	2320	2355	2370	
	2505	2422	2430	2415	2445	2480	2495	
	2630	2547	2555	2540	2570	2605	2620	

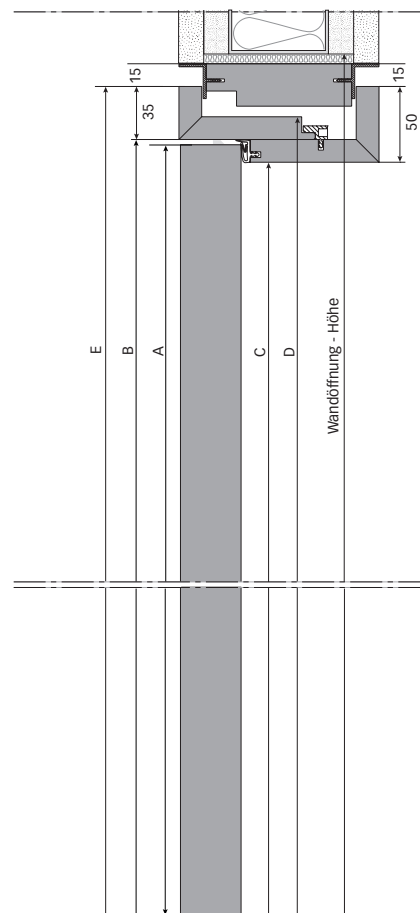
Das Element F-Konzept kann abweichend von der Tabelle individuell auf den mm genau gefertigt werden.

\*\* Wegen der rechnerischen Bodenluft von 4 mm ist es möglich, die Zargen für eine dauerelastische Abdichtung höher einzubauen (wichtig bei Fliesen- und Steinzeugböden). Die Bodenluft sollte auch dann 7 mm nicht überschreiten.

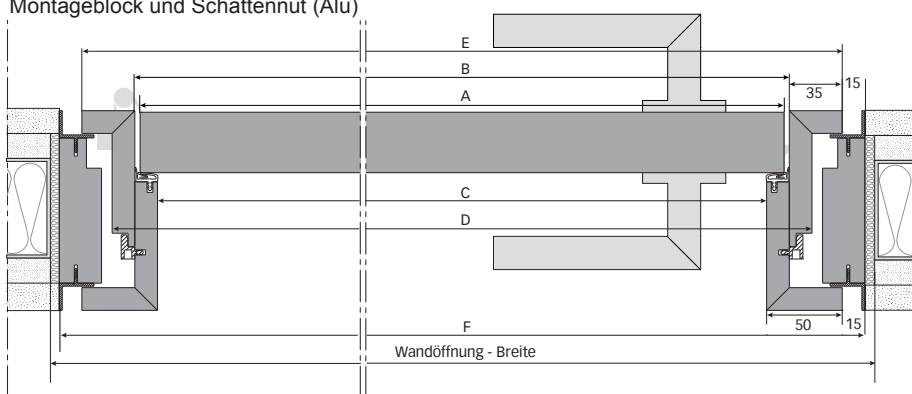
F-Konzept, Holzblockzarge Typ F mit Montageblock und Schattennut (Alu)



F-Konzept, Holzblockzarge Typ F mit Montageblock und Schattennut (Alu)



F-Konzept, Holzblockzarge Typ F mit Montageblock und Schattennut (Alu)

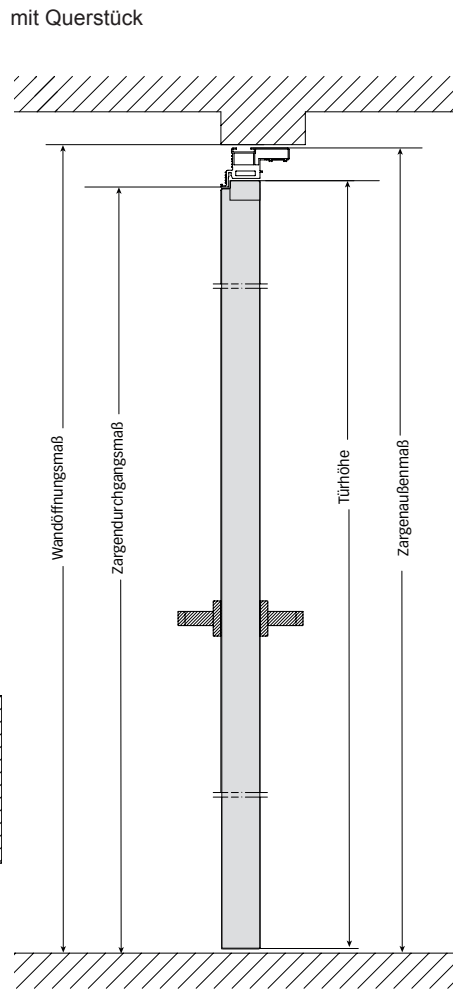
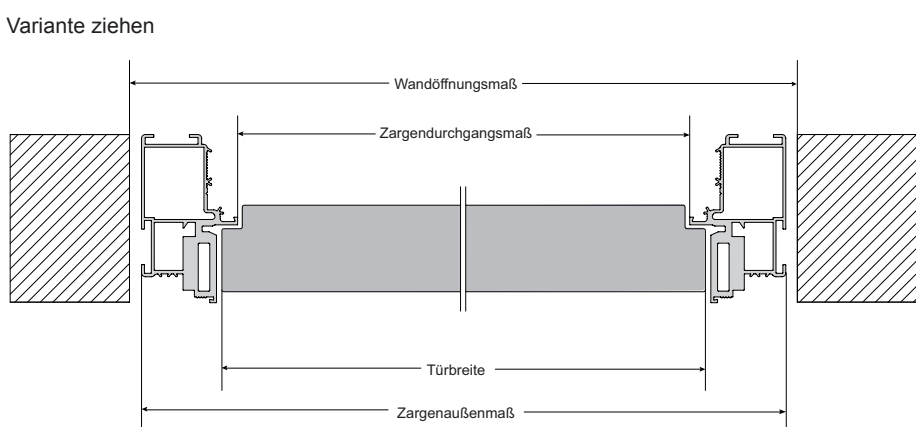
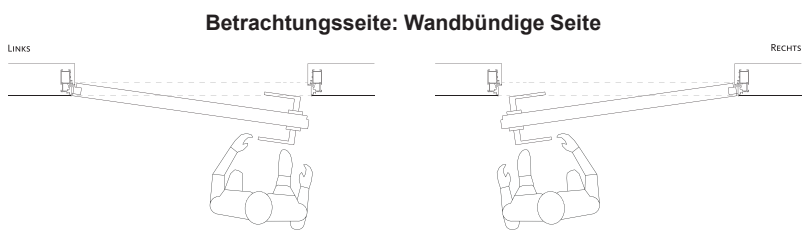


# Element stumpf

## ■ Fusion ziehen

**Maßkette Fusion ZIEHEN - Betrachtungsseite: Wandbündige Seite**  
 Abweichende Wandöffnungsmaße sind analog dieser Tabelle umzurechnen

Wandöffnungsmaß		Zarge mit Querstück				Tür		Zarge ohne Querstück				Tür	
Breite	Höhe	Außenmaß		Durchgangsmaß		Türblattmaß		Außenmaß		Durchgangsmaß		Türblattmaß	
		Breite	Höhe	Breite	Höhe	Breite	Höhe	Breite	Höhe	Breite	Höhe	Breite	Höhe
760	2005	735	1985	635	1935	651	1939	735	1999	635	1999	651	1992
885	2005	860	1985	760	1935	776	1939	860	1999	760	1999	776	1992
1010	2005	985	1985	885	1935	901	1939	985	1999	885	1999	901	1992
1135	2005	1110	1985	1010	1935	1026	1939	1110	1999	1010	1999	1026	1992
760	2130	735	2110	635	2060	651	2064	735	2124	635	2124	651	2117
885	2130	860	2110	760	2060	776	2064	860	2124	760	2124	776	2117
1010	2130	985	2110	885	2060	901	2064	985	2124	885	2124	901	2117
1135	2130	1110	2110	1010	2060	1026	2064	1110	2124	1010	2124	1026	2117
760	2255	735	2235	635	2185	651	2189	735	2249	635	2249	651	2242
885	2255	860	2235	760	2185	776	2189	860	2249	760	2249	776	2242
1010	2255	985	2235	885	2185	901	2189	985	2249	885	2249	901	2242
1135	2255	1110	2235	1010	2185	1026	2189	1110	2249	1010	2249	1026	2242
760	2505	735	2485	635	2435	651	2439	735	2499	635	2499	651	2492
885	2505	860	2485	760	2435	776	2439	860	2499	760	2499	776	2492
1010	2505	985	2485	885	2435	901	2439	985	2499	885	2499	901	2492
1135	2505	1110	2485	1010	2435	1026	2439	1110	2499	1010	2499	1026	2492
760	2700	735	2680	635	2630	651	2634	735	2694	635	2694	651	2687
885	2700	860	2680	760	2630	776	2634	860	2694	760	2694	776	2687
1010	2700	985	2680	885	2630	901	2634	985	2694	885	2694	901	2687
1135	2700	1110	2680	1010	2630	1026	2634	1110	2694	1010	2694	1026	2687



# Element stumpf

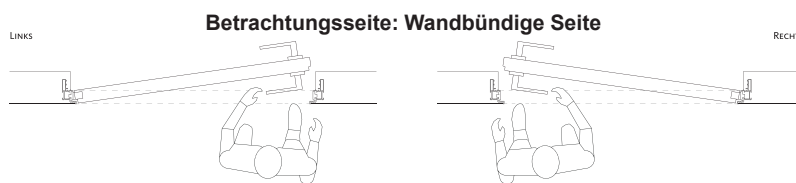
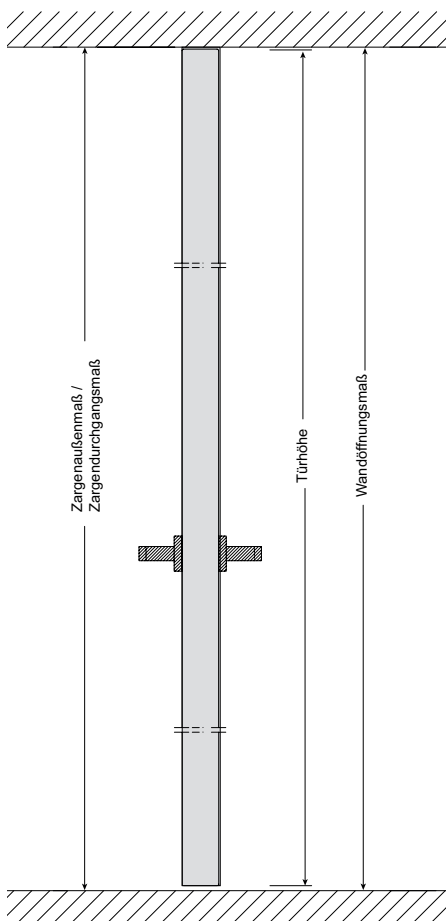
## ■ Fusion drücken

### Maßkette Fusion DRÜCKEN - Betrachtungsseite: Wandbündige Seite

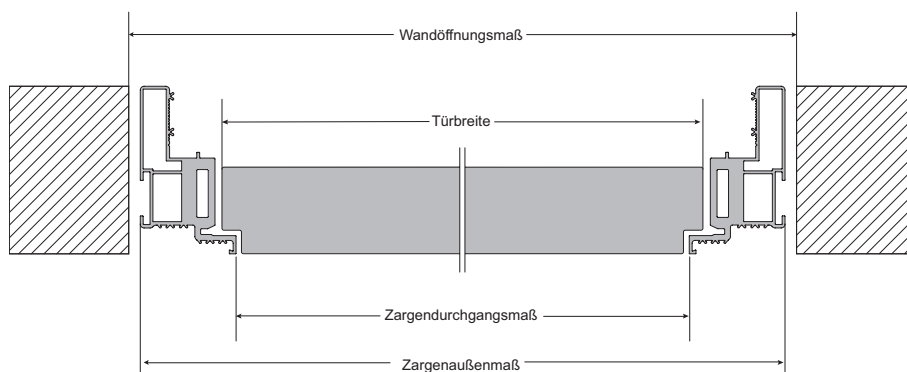
Abweichende Wandöffnungsmaße sind analog dieser Tabelle umzurechnen

Wandöffnungsmaß		Zarge mit Querstück				Tür		Zarge ohne Querstück				Tür	
Breite	Höhe	Außenmaß		Durchgangsmaß		Türblattmaß		Außenmaß		Durchgangsmaß		Türblattmaß	
		Breite	Höhe	Breite	Höhe	Breite	Höhe	Breite	Höhe	Breite	Höhe	Breite	Höhe
760	2005	735	1996	635	1946	651	1950	735	1999	635	1999	651	1992
885	2005	860	1996	760	1946	776	1950	860	1999	760	1999	776	1992
1010	2005	985	1996	885	1946	901	1950	985	1999	885	1999	901	1992
1135	2005	1110	1996	1010	1946	1026	1950	1110	1999	1010	1999	1026	1992
760	2130	735	2121	635	2071	651	2075	735	2124	635	2124	651	2117
885	2130	860	2121	760	2071	776	2075	860	2124	760	2124	776	2117
1010	2130	985	2121	885	2071	901	2075	985	2124	885	2124	901	2117
1135	2130	1110	2121	1010	2071	1026	2075	1110	2124	1010	2124	1026	2117
760	2255	735	2246	635	2196	651	2200	735	2249	635	2249	651	2242
885	2255	860	2246	760	2196	776	2200	860	2249	760	2249	776	2242
1010	2255	985	2246	885	2196	901	2200	985	2249	885	2249	901	2242
1135	2255	1110	2246	1010	2196	1026	2200	1110	2249	1010	2249	1026	2242
760	2505	735	2496	635	2446	651	2450	735	2499	635	2499	651	2492
885	2505	860	2496	760	2446	776	2450	860	2499	760	2499	776	2492
1010	2505	985	2496	885	2446	901	2450	985	2499	885	2499	901	2492
1135	2505	1110	2496	1010	2446	1026	2450	1110	2499	1010	2499	1026	2492
760	2700	735	2691	635	2641	651	2645	735	2694	635	2694	651	2687
885	2700	860	2691	760	2641	776	2645	860	2694	760	2694	776	2687
1010	2700	985	2691	885	2641	901	2645	985	2694	885	2694	901	2687
1135	2700	1110	2691	1010	2641	1026	2645	1110	2694	1010	2694	1026	2687

ohne Querstück



Variante drücken



# Element Ganzglas

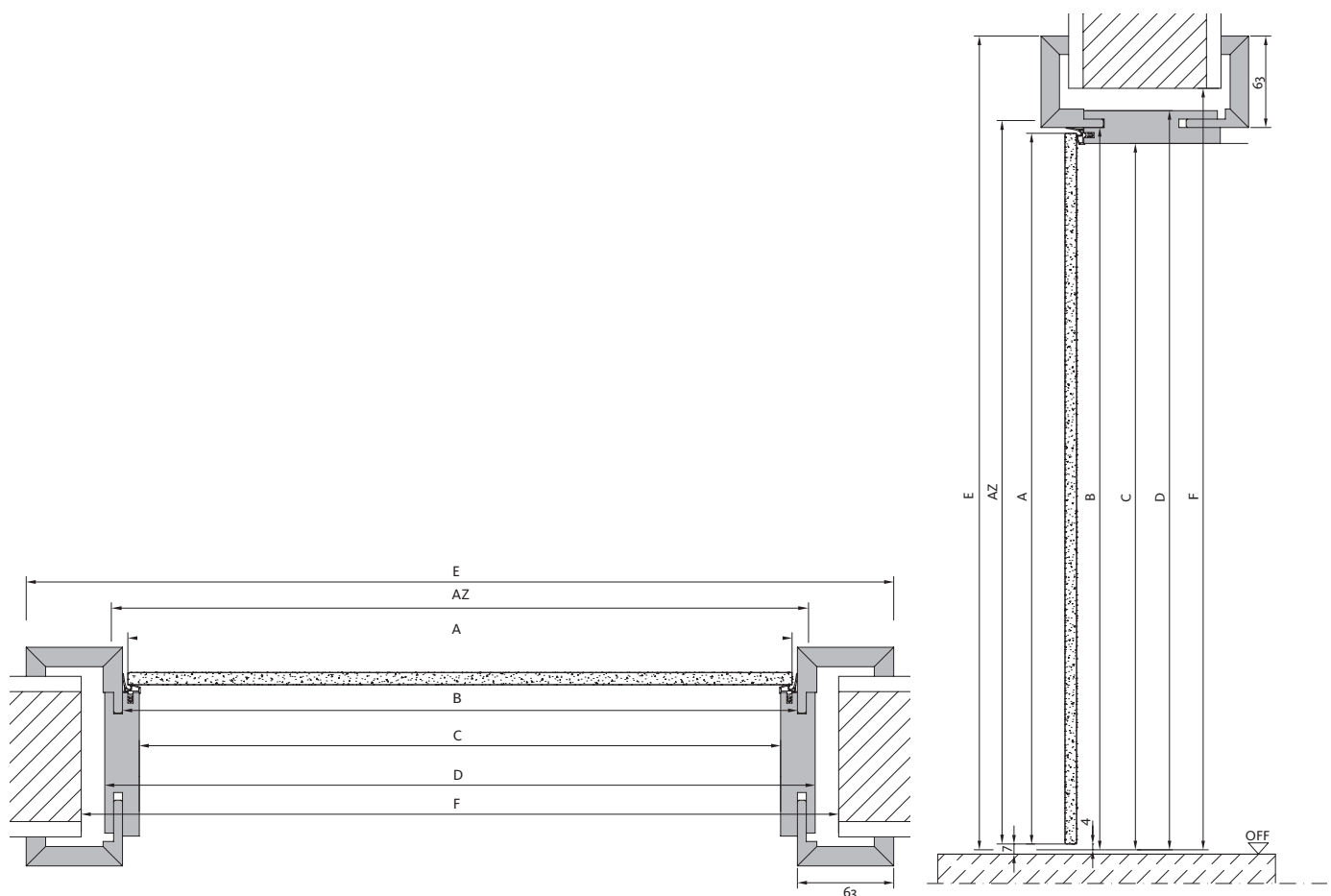
## ■ Ganzglastür

HOLZZARGE nach DIN 18101									
Maße in mm	Wandöffnungsmaß			Türmaß	Zargenmaß	Zargenfalzmaß	Zargendurchgangsmaß	Zargenaußenmaß	Bekleidungsaußenmaß*
	Baurichtmaß	Nennmaß	Größtmaß	Bestellmaß	Bestellmaß				Bekleidung 63 mm
	F	F	F	A	AZ	B	C	D	E
<b>Breite (1-flg.)</b>	625	635	645	<b>584</b>	<b>610</b>	591	563	608	717
	750	760	770	<b>709</b>	<b>735</b>	716	688	733	842
	875	885	895	<b>834</b>	<b>860</b>	841	813	858	967
	1000	1010	1020	<b>959</b>	<b>985</b>	966	938	983	1092
	1125	1135	1145	<b>1084</b>	<b>1110</b>	1091	1063	1108	1217
<b>Breite (2-flg.)</b>	1250	1260	1250	<b>2 x 584</b>	<b>1198</b>	1179	1151	1196	1305
	1500	1510	1500	<b>2 x 709</b>	<b>1448</b>	1429	1401	1446	1555
	1750	1760	1750	<b>2 x 834</b>	<b>1698</b>	1679	1651	1696	1805
	2000	2010	2000	<b>2 x 959</b>	<b>1948</b>	1929	1901	1946	2055
<b>Höhe</b>	2000	2005	2015	<b>1972</b>	<b>1985</b>	1980**	1966	1988	2043
	2125	2130	2140	<b>2097</b>	<b>2110</b>	2105**	2091	2113	2168

\* Das Bekleidungsaußenmaß der Zierbekleidung beträgt in der Breite - 4 mm und in der Höhe - 2 mm.

\*\* Wegen der rechnerischen Bodenluft von 4 mm ist es möglich, die Zargen für eine dauerelastische Abdichtung höher einzubauen (wichtig bei Fliesen- und Steinzeugböden). Die Bodenluft sollte auch dann 7 mm nicht überschreiten.

ZARGE TOP STANDARDBREITEN - Wanddickenausgleich - 5 / + 15 mm													
<b>Wanddicke min. (mm)</b>	80	100	120	135	155	175	200	220	245	265	285	320	430
<b>Wanddicke max. (mm)</b>	100	120	140	155	175	195	220	240	265	285	305	340	450
<b>Bestellmaß (mm)</b>	85	105	125	140	160	180	205	225	250	270	290	325	435





# Element Ganzglas mit Oberlicht

## ■ Ganzglastür

HOLZZARGE nach DIN 18101									
Maße in mm	Wandöffnungsmaß			Türmaß	Zargenmaß	Zargenfalzmaß	Zargendurchgangsmaß	Zargenaußenmaß	Bekleidungsaußenmaß*
	Baurichtmaß	Nennmaß	Größtmaß	Bestellmaß	Bestellmaß				Bekleidung 63 mm
	F	F	F	A	AZ	B	C	D	E

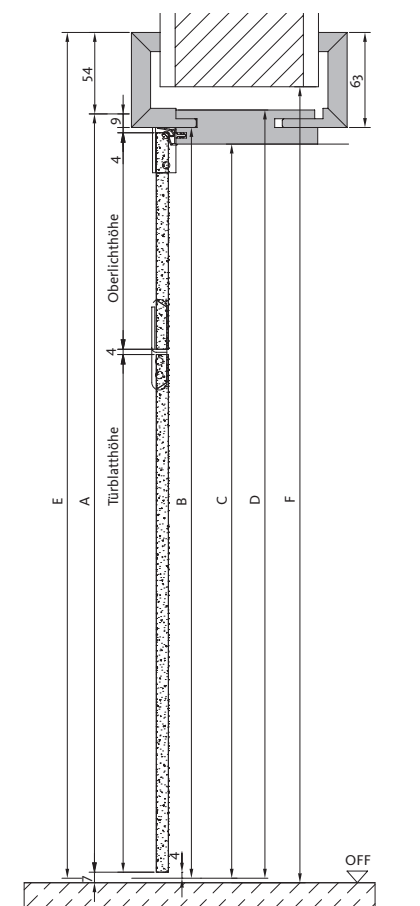
### Berechnung Oberlicht

Breitenmaß-Ermittlung	
<b>Oberlicht Breite Glas</b>	
Zargenmaß (Bestellmaß) A	
- 26 mm	
= Breite Glas	
Höhenmaß-Ermittlung	
<b>Oberlicht Höhe Glas</b>	
Zargenmaß (Bestellmaß) A	
- Türblatthöhe	
- 17 mm	
= Höhe Glas	

Höhenmaß-Ermittlung BEISPIEL	
<b>Oberblende mit Gegenfalz</b>	
Zargenmaß (Bestellmaß) A	2500
- Türblatthöhe	- 1972
- 17 mm	- 17
= Höhe Glas	- 511



Oberlicht mit Halterung



# Element mit Oberblende/Oberlicht

## ■ Holztür gefälzt

HOLZZARGE nach DIN 18101								
	Wandöffnungsmaß			Zargenmaß	Zargenfalzmaß	Zargendurchgangsmaß	Zargenaußenmaß	Bekleidungsaußenmaß*
	Baurichtmaß	Nennmaß	Größtmaß	Bestellmaß				Bekleidung 63 mm
	F	F	F	A	B	C	D	E

### Berechnung Oberblende

Höhenmaß-Ermittlung	
<b>Oberblende mit Gegenfalz</b>	
Zargenmaß (Bestellmaß) A	
- Türblatthöhe	
+ Gegenfalzmaß = 10 mm	
= Oberblendenhöhe	

Höhenmaß-Ermittlung	
<b>Oberblende für Kämpfer</b>	
Zargenmaß (Bestellmaß) A	
- Türblatthöhe	
- Kämpfer = 32 mm	
= Oberblendenmaß	

### Berechnung Falzmaße

Höhenmaß-Ermittlung	
<b>Glasfalz mit Kämpfer</b>	
Zargenmaß (Bestellmaß) A	
- Türblatthöhe	
- 50 mm	
= Höhe Falzmaß	

### Höhenmaß-Ermittlung BEISPIEL

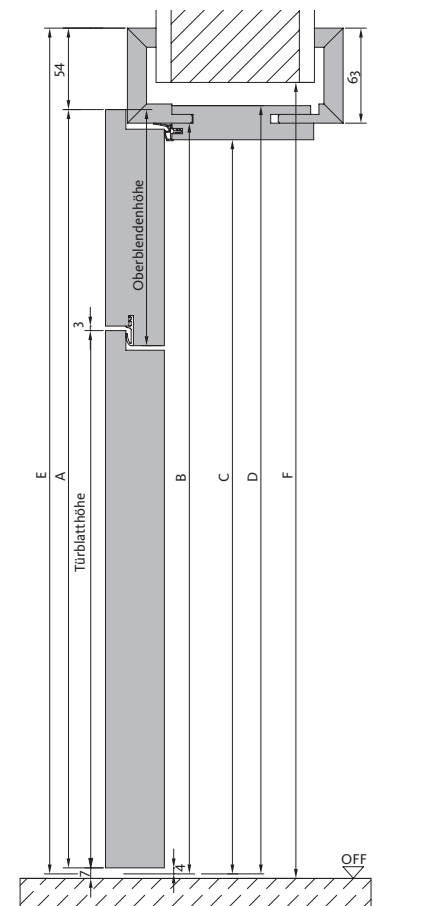


Oberblende mit Gegenfalz	
Zargenmaß (Bestellmaß) A	2500
- Türblatthöhe	- 1985
+ Gegenfalzmaß = 10 mm	+ 10
= Oberblendenhöhe	525

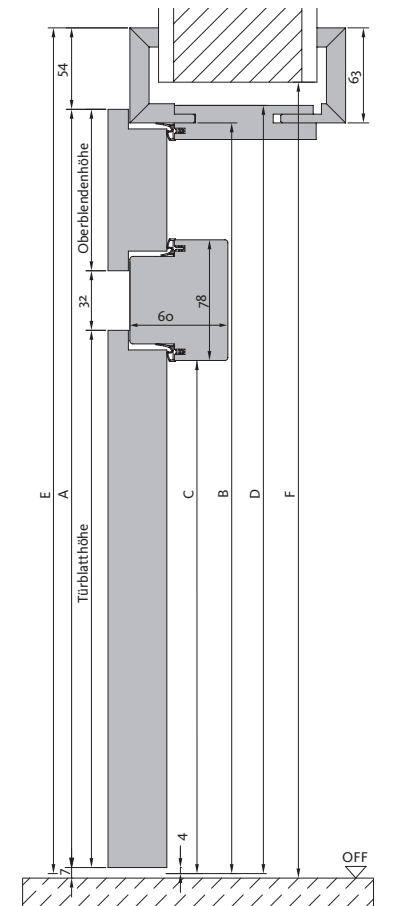
### Breitenmaß-Ermittlung

Breitenmaß-Ermittlung	
<b>Glasfalz mit Kämpfer</b>	
Zargenmaß (Bestellmaß) A	
- 19 mm	
= Breite Falzmaß	

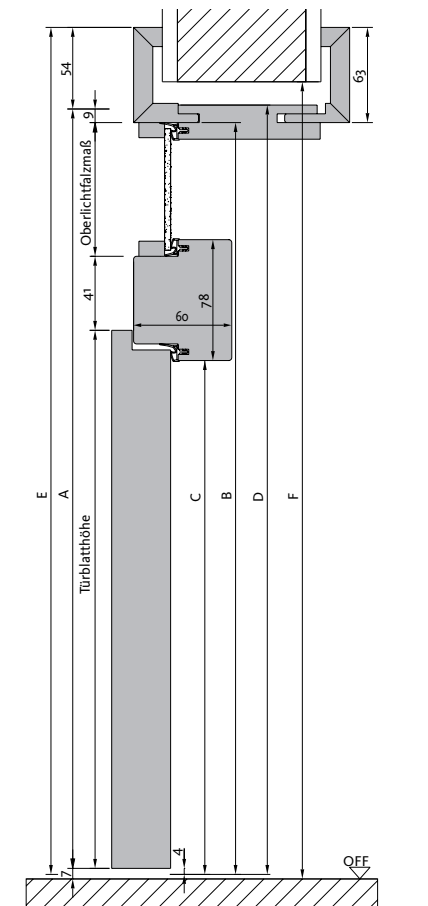
Oberblende mit Gegenfalz



Oberblende mit Kämpfer



Oberlicht mit Kämpfer



# Element Windfang

■ Holztür gefälzt, Seitenteil Glas oder Holz

HOLZZARGE nach DIN 18101								
	Wandöffnungsmaß			Zargenmaß	Zargenfalzmaß	Zargendurchgangsmaß	Zargenaußenmaß	Bekleidungsaußenmaß*
	Baurichtmaß	Nennmaß	Größtmaß	Bestellmaß				Bekleidung 63 mm
	F	F	F	A	B	C	D	E

## Berechnung Falzmaße

WI	
<b>Breite Seitenteil Falzmaß</b>	
Zargenmaß (Bestellmaß) A	
- Türblattbreite	
- 50 mm	
= Breite Falzmaß	

WI	
<b>Höhe Seitenteil Falzmaß</b>	
Türblatthöhe	
- 55 mm	
= Höhe Falzmaß	

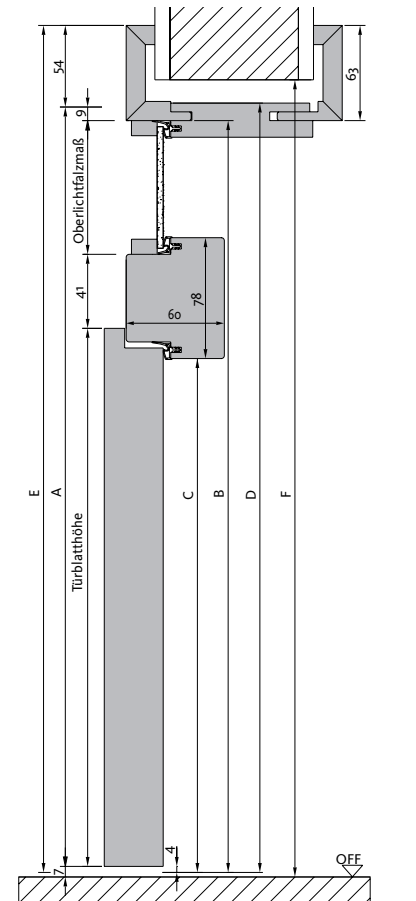
WI & WI	
<b>Breite Oberlicht Zargenfalzmaß</b>	
Zargenmaß (Bestellmaß) A	
- 19 mm	
= Breite Zargenfalzmaß	

WI & W II	
<b>Höhe Oberlicht Falzmaß</b>	
Zargenmaß (Bestellmaß) A	
- Türblatthöhe	
- 50 mm	
= Höhe Falzmaß	

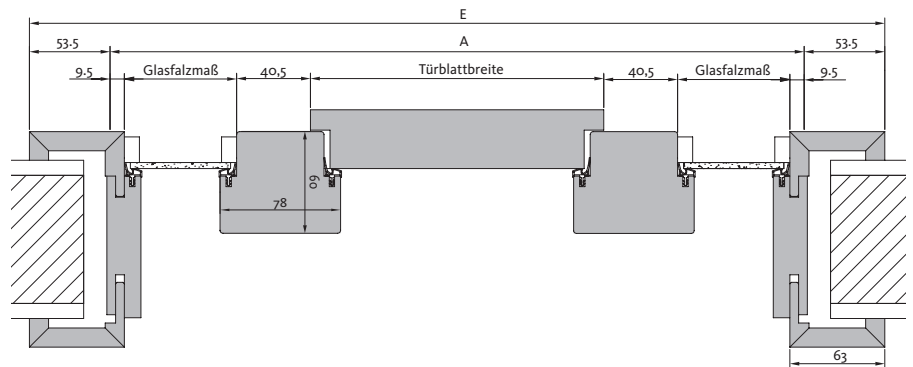
WII	
<b>Breite Seitenteil Falzmaß</b>	
Zargenmaß (Bestellmaß) A	
- Türblattbreite	
- 100 mm	
= Zwischenergebnis	
/ 2	
= Breite Falzmaß	

WII	
<b>Höhe Seitenteil Falzmaß</b>	
Türblatthöhe	
- 55 mm	
= Höhe Falzmaß	

## Oberlicht mit Kämpfer



## Seitenteil Glas



## Seitenteil Holz

