

## Instructions de montage et d'entretien

# ELEMENTS DE FERMETURE D'APPARTEMENT

- Dormant en bois
- Dormant en acier
- Consignes de montage relatives à l'isolation acoustique

Le montage d'éléments de fermeture d'appartement requiert un soin particulier et doit être effectué par une entreprise spécialisée qualifiée. Avec le certificat de montage, l'entreprise chargée du montage confirme l'installation conforme des éléments de fermeture d'appartement. Celui-ci doit être remis entièrement complété et signé à l'exploitant de l'installation/ au maître d'ouvrage.

La non-observation de ces instructions de montage et d'entretien peut nuire au mode d'action de l'élément, ce qui annule la validité du certificat de contrôle.

## 1.0 PREPARATION

### 1.1 Etendue de la livraison

Les pièces contenues dans la livraison respectent les exigences de l'isolation acoustique. Elles ne doivent être ni omises, ni remplacées par d'autres pièces.

Livraison dans le cas d'un élément avec dormant en bois

- vantail
- dormant en bois avec étanchéités d'isolation acoustique
- kit de montage
- instructions de montage et d'entretien
- certificat de montage
- le cas échéant, accessoires spéciaux

Livraison dans le cas d'un élément avec dormant en acier

- vantail
- instructions de montage et d'entretien
- certificat de montage
- le cas échéant, accessoires spéciaux
- 

### 1.2 Contrôle de la situation de montage

Avant le début du montage, l'exactitude des dimensions et la résistance des ouvertures du gros oeuvre doivent être vérifiées. Les éventuelles parties en crépi et en béton en saillie doivent être tapotées. La hauteur de l'élément dépend du trait de niveau si ce dernier est existant sur la construction. Les moyens de fixation doivent dériver en toute sécurité toutes les forces générées sur le corps du bâtiment. Des déformations portant préjudice à la fonction doivent être évitées lors du montage.

Les moquettes continues doivent être découpées dans la zone du joint de bas de porte. Une compensation doit s'effectuer avec un tasseau en métal ou en bois massif et être recouverte d'un seuil adéquat. Les joints de bas de porte abaissables doivent être comprimés sur des surfaces lisses, sans joints et planes ; ils doivent être fermés de façon étanche sur toute la longueur, aux extrémités jusqu'à la feuillure du dormant (longueur profilé d'étanchéité = dimensions de la feuillure du dormant). Dans le cas d'exigences d'isolation acoustique spéciales (42 dB), la chape doit être séparée dans la zone de la porte fermée. Le joint doit être comblé avec une élasticité durable.

Pour garantir une fonction optimale du joint de bas de porte abaissable, un jeu au sol d'environ 5 à 7 mm est nécessaire entre le bord supérieur du seuil et/ou le bord supérieur du plancher lisse, sans joint et de niveau et le bord inférieur de la porte. Dans le cas de sols en carrelage, le rail de sol éventuellement nécessaire doit être posé

### 1.3 Logement des éléments

Ne pas poser le dormant en bois et la porte sur des murs humides, en particulier le carton attire l'humidité. A la place, toujours stocker à l'horizontale sur quatre supports ou sur un panneau de particules. Température de l'air 15 °C à 20 °C et humidité de l'air rel. max. 60 %.

### 1.4 Humidité du bâtiment

Vérifiez l'humidité du bâtiment. Si l'humidité de l'air relative est supérieure à 60 %, nous déconseillons l'installation (voir informations ifz : « Montage correct de portes intérieures »).

## 2.0 MONTAGE DU DORMANT EN BOIS

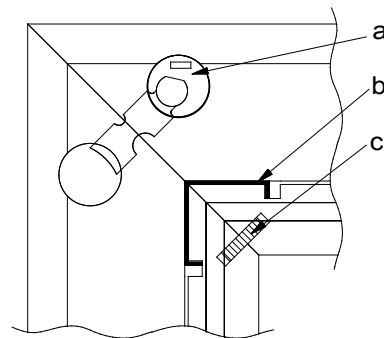
### 2.1

En plus d'outils standard (marteau, niveau à bulle, tournevis plat et tournevis cruciforme), vous avez besoin de cales, de plaquettes de bois, d'adhésif PVA, de mousse de montage bicomposants et, pour la vitrification, d'un matériau durablement plastique, comme le silicone.

Contrôlez d'abord l'épaisseur et l'ouverture murale et comparez les avec les données figurant sur le carton du dormant. Contrôlez également l'intégralité et l'intégrité du matériel car, pour les pièces déjà montées, toute réclamation est exclue. La plage de réglage de l'épaisseur du mur est de -5 /+15 mm.

### 2.2 Assemblage du dormant TOP

- Coupez en onglet le joint de feuillure du dormant aux coins du dormant, raccourcir à fleur en bas à l'extrémité du dormant.
- N'étirez pas le joint.
- Insérez un des lamellos fournis dans la rainure préalablement fraisée et enduisez les surfaces de coupe en onglet sur toute la surface avec de la colle.
- Regroupez les parties du dormant.
- Contrôlez toujours la continuité et la précision d'adaptation.
- Insérez l'excentrique dans le fraisage et serrez l'étrier de serrage au moyen d'un tournevis (illustr. 1).
- Insérez les clips en acier dans la rainure prévue et frappez les dans la contre-rainure avec un marteau.
- Essayez l'excédent de colle le plus tôt possible avant qu'il ne soit solidifié.
- En plus, les coins de protection des revêtements peuvent être enfoncés dans la rainure décorative avec le côté affleurant dans la coupe en onglet. La tension ainsi générée ferme complètement l'onglet.
- Montez la deuxième partie droite de la même manière.
- Contrôlez également la continuité et la précision d'adaptation.
- Prémontez le revêtement de décoration avec colle et excentriques.
- A cet effet, veillez à la précision d'adaptation et à la continuité.



**ILLUSTR. 1**

A = EXCENTRIQUE FERRURE

B = CLIP

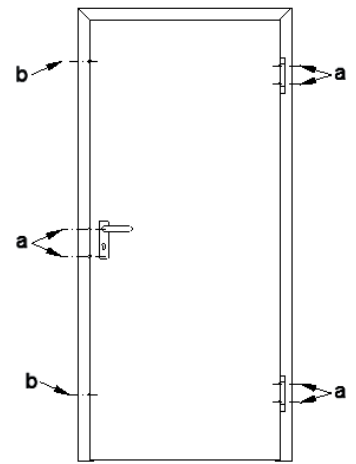
C = LAMELLO

De plus, nous recommandons, pour les éléments avec des exigences en termes d'isolation acoustique, l'utilisation de fond de joint, par ex. Tecoband 101 de Technoplast, sur le bord du raccord mural du revêtement de décoration et de feuillure.

## 2.3 Montage

Avant de commencer le montage, les points suivants doivent être observés :

- Le dormant en bois doit être chevillé avec la maçonnerie dans la zone des logements de paumelles et de la gâche.
- Pour le chevillage, 2 trous avec  $\varnothing = 8$  mm sont prévus. Les trous à cet effet se trouvent derrière le joint du dormant (illustr. 2). Seulement des chevilles avec un agrément général de contrôle de construction doivent être utilisées.  $\varnothing$  minimum de la vis = 6 mm. Dans le cas de verrouillages triples, les gâches secondaires doivent être en plus chevillées (illustr. 2).
- Bloquer le dormant en bois perpendiculairement, horizontalement et verticalement dans la maçonnerie. Le dormant doit être sous-calé à 3 mm en bas au niveau du contact au sol. Après l'installation, le raccord au sol doit être impérativement scellé sur les sols lisses pour protéger le dormant de l'action de l'humidité, par ex. par l'eau de nettoyage.
- Accrocher le vantail et aligner le dormant. Le vantail doit bien reposer sur tout le pourtour au niveau des joints.
- Étendre le dormant pour garantir un jeu de feuillure régulier entre la feuillure de la porte et la feuillure du dormant.

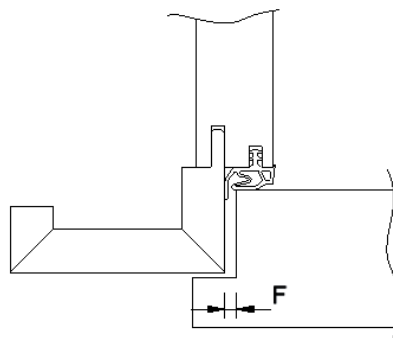


**ILLUSTR. 2**

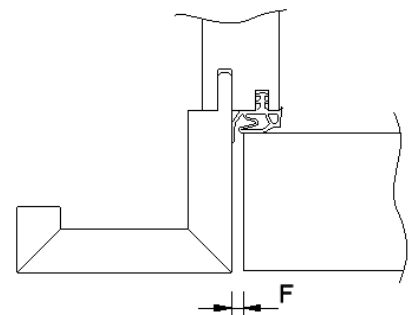
a = points de chevillage  
b = chevillage supplémentaire pour verrouillages triples

Les dimensions du jeu de feuillure ci-après F (illustr. 3) ne doivent pas être dépassées et/ou non atteintes :

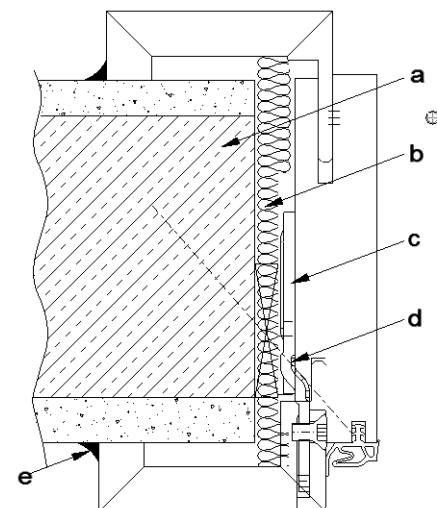
côté paumelle :  $3,5 \text{ mm} \pm 1 \text{ mm}$   
côté serrure :  $3,5 \text{ mm} \pm 1 \text{ mm}$   
haut :  $4,0 \text{ mm} \pm 1 \text{ mm}$   
jeu au sol : max. 7 mm



**ILLUSTR. 3**  
F = jeu de



- Caler le dormant en bois derrière dans la zone des logements de paumelles et de la gâche (illustr. 2 + 4) avec résistance à la pression.
- Cheviller le dormant en bois avec la maçonnerie 2 x dans la zone de chaque logement de paumelle et de la gâche par les plaques en acier.
- Si possible, ne pas percer dans les joints de maçonnerie.
- Les trous dans la feuillure du dormant sont prépercés (derrière le joint).
- Visser les chevilles (direction d'écartement perpendiculaire !).
- Lors du choix de la longueur de vis, la profondeur d'ancrage minimum et la longueur de filet utilisable doivent être prises en considération selon les indications du fabricant.
- Ensuite, combler le dormant sur tous les points de fixation avec la mousse de montage bicomposants, puis combler toutes les cavités restantes avec la mousse de montage bicomposants.
- Doter le revêtement de décoration avec de la colle blanche et pousser jusqu'au raccord mural.
- Sceller les revêtements de feuillure et de décoration avec la maçonnerie sur tout le pourtour et jusqu'au plancher avec un mastic d'étanchéité durablement élastique.



**ILLUSTR. 4**

a = mur massif  
b = mousse de montage PU bicomposants  
c = garniture arrière résistante à la pression à la hauteur totale  
d = cheville expansible, par ex. Fischer FUR 8 x 100  
e = mastic d'étanchéité durablement élastique

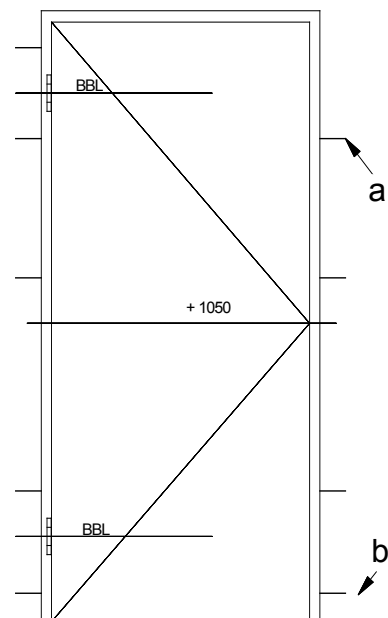
## 3.0 MONTAGE DU DORMANT EN ACIER (PAR EX. SOCIÉTÉ BOS TYPE UUD)

### 3.1

Contrôlez si les dormants en acier sont absolument angulaires. Si certains dormants ont été enfoncés à partir de l'angle droit pendant le transport, on peut les aligner ultérieurement en angle en frappant avec précaution la barre latérale de droite ou de gauche.

### 3.2 Montage du dormant en acier

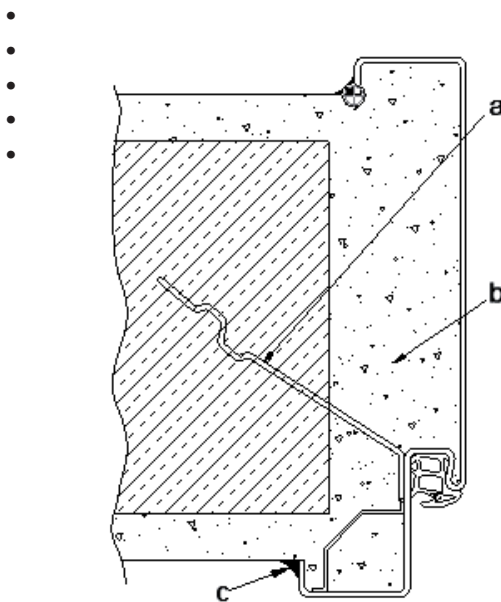
- Fléchir l'ancrage mural du dormant à l'horizontale.
- Réaliser les évidements nécessaires dans l'intrados du mur (DIN 18093) (illustr. 5).



**ILLUSTR. 5**

a = ancrage

b = blanc sur dormants sans encastrement



**ILLUSTR. 6**

a = ancrage d'arbre (illustr.) ou ancrage de clou entièrement scellé dans le mortier

b = dormant entièrement scellé dans le mortier derrière

c = mastic d'étanchéité durablement élastique

- Aligner le dormant perpendiculairement, horizontalement, verticalement et selon le trait de niveau, étendre et sceller l'ancrage mural dans le mortier (illustr. 6).
- Enrober entièrement le dormant de mortier du groupe de mortier II suivant DIN 1053, également en haut en travers, sur les dormants circulaires sur les quatre côtés également en bas en travers.

Le jeu de feuillure suivant ne doit pas être dépassé et/ou non atteint :

côté paumelle :	3,5 mm ± 1 mm
côté serrure :	3,5 mm ± 1 mm
haut :	4,0 mm ± 1 mm
jeu au sol :	max. 7 mm, min. 3 mm

- Lors de la coulée, contrôler l'exactitude des dimensions du montage du dormant !
- Après la prise du mortier, enlever les écarteurs.
- Couper en onglet et insérer le joint dans les coins.
- Ne pas étirer le joint lors de l'introduction.
- Seulement le joint original fourni doit être mis en place.
- Sceller le dormant en acier sur le raccord mural des deux côtés et vers le plancher sur tout le pourtour de façon durablement élastique.

## 4.0 ACCROCHAGE DE LA PORTE, MONTAGE FINAL ET

### 4.1 Accrochage de la porte

- Après l'insertion du joint, accrocher la porte. Les paumelles de porte doivent être réglées de manière à ce que la tolérance du jeu de feuillure, indiquée ci-après, soit observée et que la fermeture parfaite de la porte (absence de contraintes) soit garantie. Le vantail doit reposer régulièrement sur tout le pourtour au niveau des joints.

Le jeu de feuillure suivant ne doit pas être dépassé et/ou non atteint :

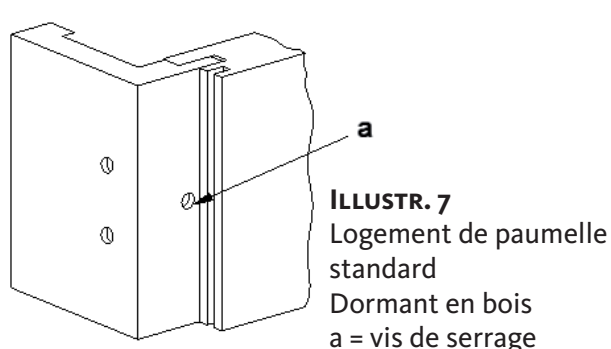
côté paumelle :	3,5 mm ± 1 mm
côté serrure :	3,5 mm ± 1 mm
haut :	3,5 mm ± 1 mm
jeu au sol :	max. 7 mm

- Vérifier la fermeture correcte de la serrure. La course totale du verrou dans le dormant (à 2 tours) doit être garantie.
- Placer les garnitures de poignées suivant les indications du fabricant.

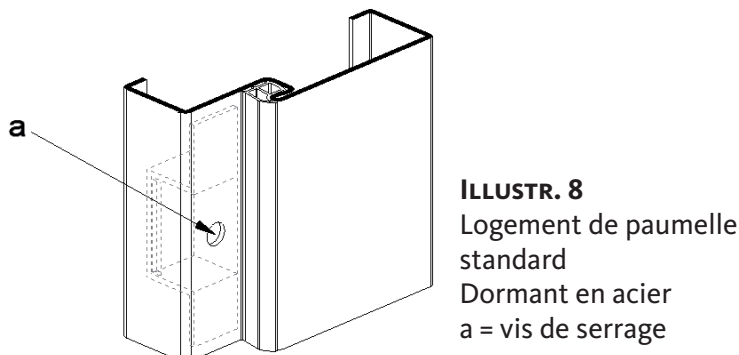
### 4.2 Réglage des logements de paumelles BAB 01 et logement de paumelle de dormant en acier standard (pour paumelles V et/ou VN)

Les logements de paumelles BAB 01 (dormant en bois, illustr. 7) ou BTV 10200 (dormant en acier, illustr. 8) permettent un réglage dans la pression d'appui :

- Desserrer la vis de serrage (illustr. 7 + 8), retirer et/ou enfoncer la pièce du cadre.
- Ensuite, rebloquer la vis de serrage.
- Un réglage de la hauteur et latéral n'est pas possible avec ces logements de paumelles.



**ILLUSTR. 7**  
Logement de paumelle standard  
Dormant en bois  
a = vis de serrage



**ILLUSTR. 8**  
Logement de paumelle standard  
Dormant en acier  
a = vis de serrage

### 4.3 Accrochage et réglage de la porte avec paumelles Tectus

Les paumelles sont déjà prémontées dans le vantail (illustr. 9).

- Lever la porte au niveau du dormant.
- Insérer la pièce du cadre dans le logement de paumelle et visser avec les vis M 5 x 20 fournies (a).

#### RÉGLAGE DE LA HAUTEUR

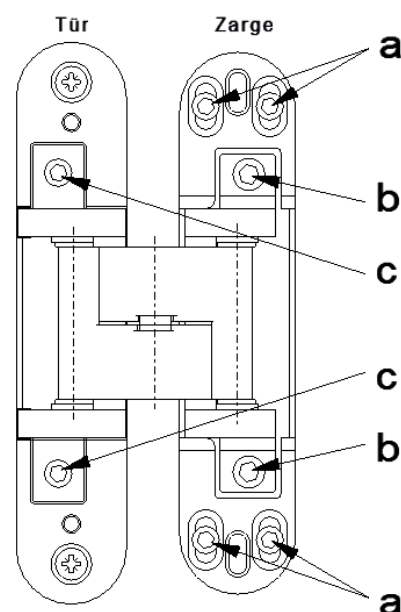
Caler la porte en bas  
Légèrement desserrer les vis de serrage (a)  
Positionner la porte  
Bloquer les vis de serrage (a)

**LÉGÈREMENT DESSERRER** les vis de serrage du réglage de pression (b)  
Positionner la porte Bloquer les vis de serrage (b)

#### RÉGLAGE LATÉRAL

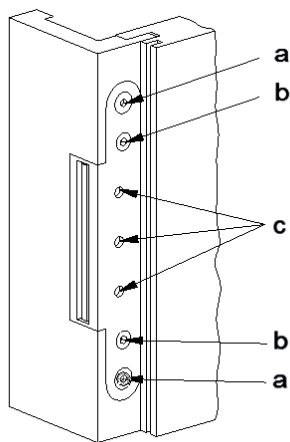
Régler régulièrement les deux broches de réglage (c)  
Rotation à gauche = vers côté paumelle  
Rotation à droite = vers côté serrure

**ILLUSTR. 9**  
a = vis de serrage « hauteur »  
b = vis de serrage « pression »  
c = broche de serrage « réglage latéral »

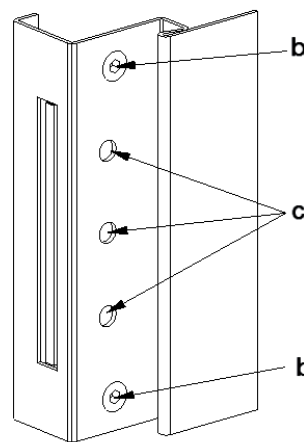


## 4.4 Accrochage et réglage de la porte avec paumelles

- Les paumelles et les éléments de logement sont prémontés.
- Avant le montage, les vis de serrage (c) existantes dans l'élément de logement doivent être entièrement desserrées et, le cas échéant, la plaque de transport doit être enlevée.
- A présent, lever le vantail au niveau du dormant et pousser la pièce du cadre de la paumelle par l'ouverture dans la fente de l'élément de logement.
- A présent, aligner le vantail en hauteur et serrer les vis de serrage (c). (illustr. 10 et illustr. 11).



**ILLUSTR. 10**  
Réglage du BAB  
VX  
a = fixation  
b = réglage latéral  
c = pression/  
Réglage de la hauteur



**ILLUSTR. 11**  
Réglage du B VX 11000  
a = fixation  
b = réglage latéral  
c = pression/  
Réglage de la hauteur

- Les paumelles permettent un réglage de 3 mm dans 3 directions, ce qui permet de compenser les faibles tolérances de montage.
- Les paumelles de portes doivent être réglées de manière à ce que la tolérance du jeu de feuillure, indiquée aux points 2.3 et 3.2, soit respectée et à ce que la fermeture parfaite de la porte soit garantie (absence de contraintes).

### Réglage latéral

Ouvrir la porte et légèrement desserrer les vis de fixation (a) de la cornière de recouvrement. Tourner les broches filetées (b) dans le sens correspondant. Régler régulièrement les deux vis pour éviter des tensions sur l'axe. Bloquer les vis de fixation (a).

### Réglage de la pression / la hauteur

Ouvrir la porte et la bloquer avec des cales. Légèrement desserrer les 3 vis de serrage (c) par élément de logement. Mettre la porte dans la position adéquate. Bloquer les vis de serrage (c) et enlever les cales.

## 4.5 Réglage du joint de bas de porte

Les moquettes continues doivent être découpées dans la zone du joint de bas de porte. Une compensation doit s'effectuer avec un tasseau en métal ou en bois massif et être recouverte d'un seuil adéquat.

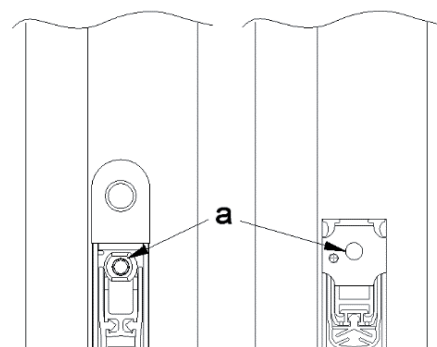
Les joints de bas de porte abaissables doivent être comprimés sur des surfaces lisses, sans joints et planes ; ils doivent être fermés de façon étanche sur toute la longueur, aux extrémités jusqu'à la feuillure du dormant (longueur profilé d'étanchéité = dimensions de la feuillure du dormant).

Pour le réglage du joint de bas de porte (illustr. 12), une clé Allen de 3 mm d'ouverture 3 est nécessaire. Insérer celle-ci sur le côté paumelle par la tête d'actionnement (a) dans le six pans creux.

Rotation à gauche = course plus grande

Rotation à droite = course plus petite

L'orientation s'effectue côté serrure avec porte entrouverte. Si le profilé d'étanchéité touche le sol sur toute la longueur, la position finale est réglée.



**ILLUSTR. 12**  
Joint de bas de porte  
a = clé Allen de 3 mm

## 5.0 INSTRUCTIONS D'ENTRETIEN ET DE MAINTENANCE

Pour garantir durablement le fonctionnement de l'élément de fermeture d'appartement, le bon fonctionnement des accessoires, comme les ferrures et les joints, doit être vérifié et, le cas échéant, rétabli par un entretien régulier en fonction de la sollicitation et de la fréquence d'utilisation. Cependant, les portes doivent être vérifiées et les travaux d'entretien/de maintenance suivants doivent être exécutés au moins une fois par an.

### 5.1 Vérification de la position du dormant

Vérification de la position fixe du dormant dans l'ouverture murale. Les raccords à vis dans les logements de paumelles et la gâche avec la maçonnerie doivent être bien fixés.

### 5.2 Vérification du joint du dormant

Vérification de la position correcte; de l'absence de dommages ou d'usure du joint du dormant. Si le joint est endommagé ou incomplet, il doit être remplacé par un joint original.

### 5.3 Joint de bas de porte

Le joint de bas de porte doit reposer sur toute la surface sur le sol lisse et/ou le seuil ; le cas échéant, il doit être réajusté et/ou remplacé.

### 5.4 Scellement sur le mur

Le scellement durablement élastique circulaire des deux côtés du dormant avec le mur et jusqu'au plancher doit être vérifié et éventuellement remplacé.

### 5.5 Serrures et poignées

Vérifier la souplesse du pêne et du verrou. Si le biais du pêne est en plus un peu graissé, le glissement retour est considérablement amélioré dans l'engrènement du pêne. La position fixe de la poignée doit être contrôlée.

### 5.6 Paumelles

Les paumelles sont sans entretien La position fixe des paumelles dans la porte et dans le logement de paumelle doit être vérifiée. L'observation du jeu de feuillure prescrit doit être également vérifiée.

### 5.7 Fréquence d'entretien

L'étendue et la fréquence des opérations d'entretien découlent du type et de l'utilisation des éléments. Un entretien défaillant peut occasionner des dysfonctionnements. Les pièces défectueuses doivent être immédiatement remplacées afin d'éviter tout dysfonctionnement.

Par les opérations d'entretien, on doit s'assurer que toutes les pièces de l'élément sont et restent fonctionnelles. En plus des consignes de montage et d'entretien susmentionnées, nous renvoyons aux informations ifz de ift Rosenheim.

- Ifzinfo « Montage correct de portes intérieures »
- Ifzinfo « Déformation de portes intérieures »
- Ifzinfo « La porte insonorisante »

La production d'éléments de protection contre l'effraction ringo® est soumise à une assurance qualité permanente par

- contrôle interne permanent
- contrôle externe et certification des produits par ift Rosenheim.

Ce contrôle qualité est repérable à la plaque signalétique dans la feuillure de porte (côté paumelle) à l'extérieur.