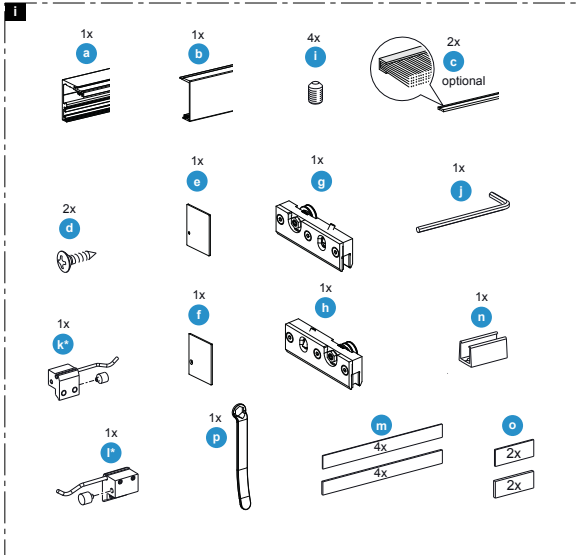
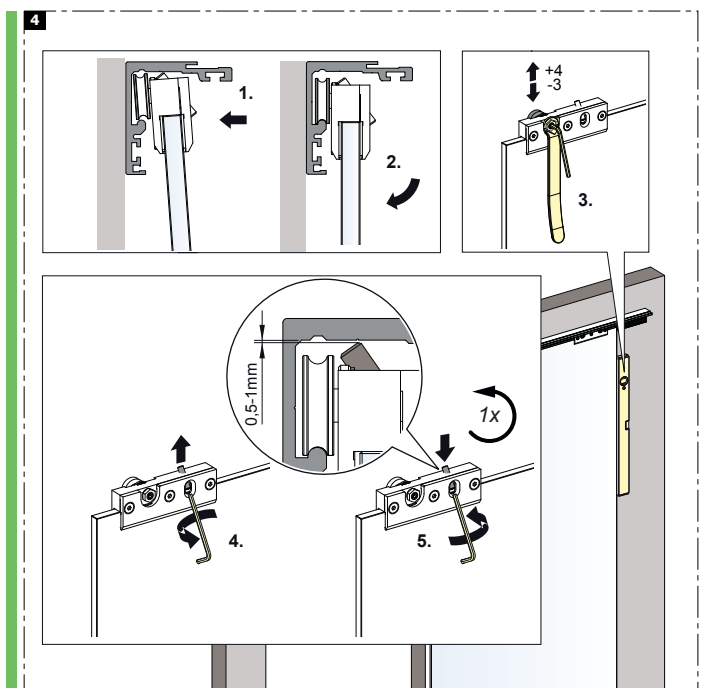
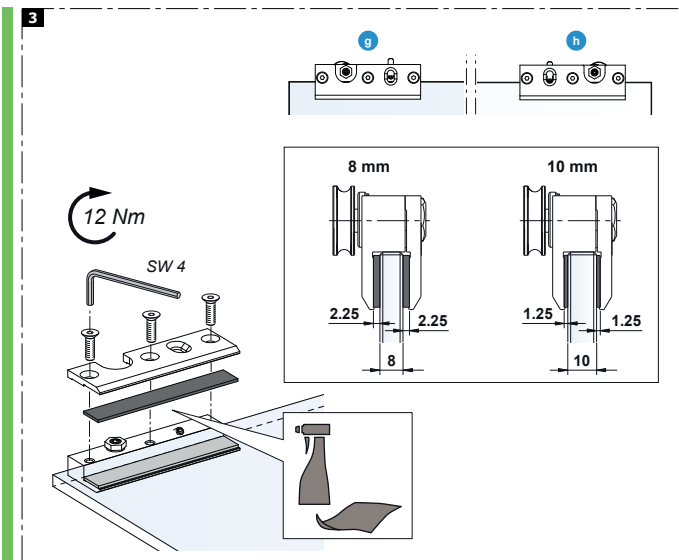
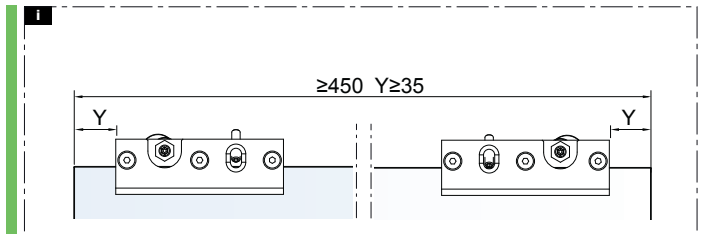
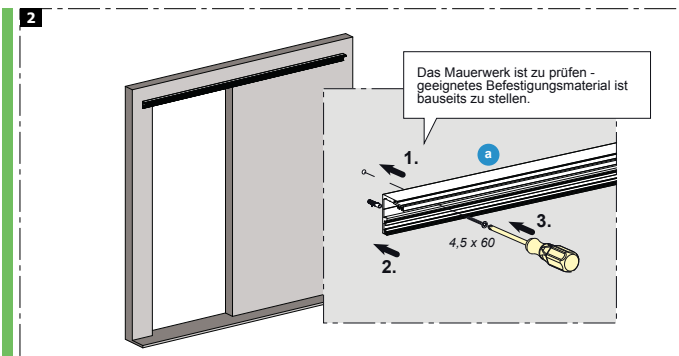
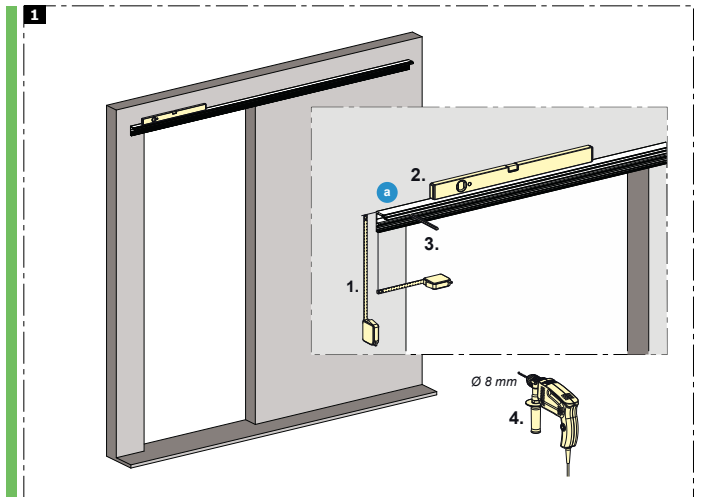
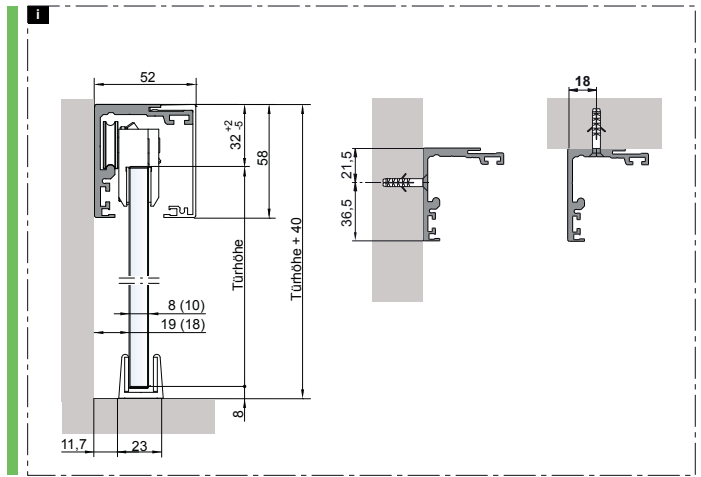


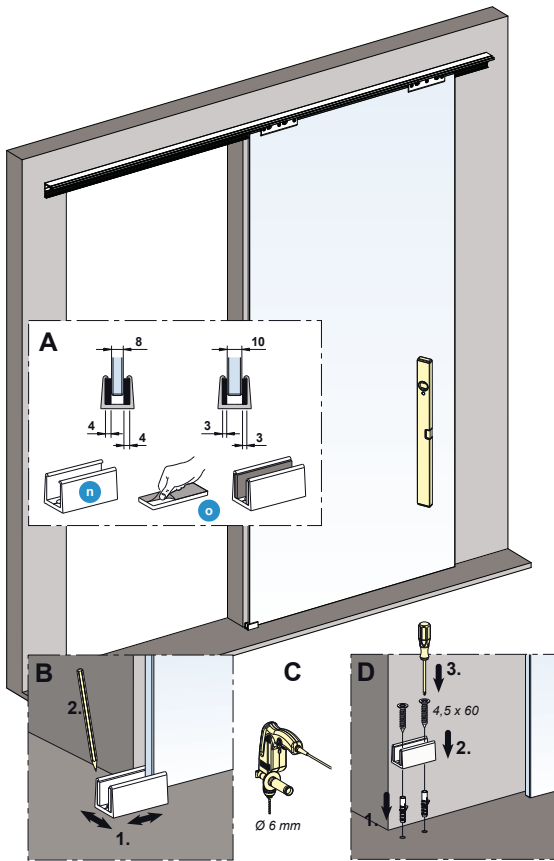
Schiebetürbeschlag 50kg Glas



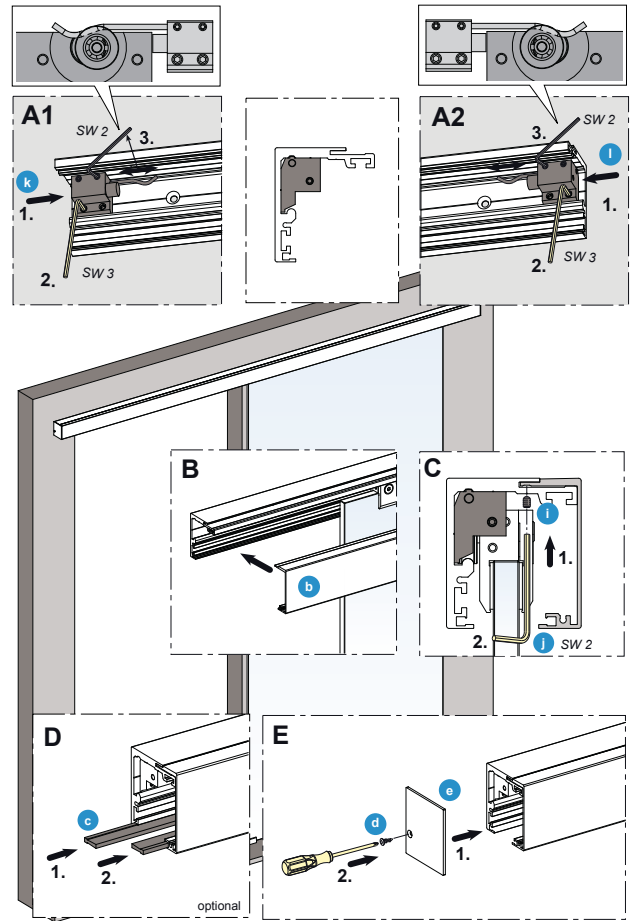
\*Der Gummipuffer ist bei starkem Verschleiß oder ähnlichen Problemen auszuwechseln - bei Bedarf, an den Kundenservice wenden.



5



6



16.04.2013