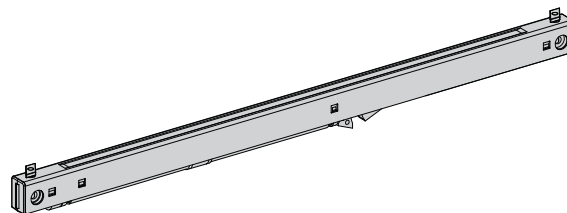


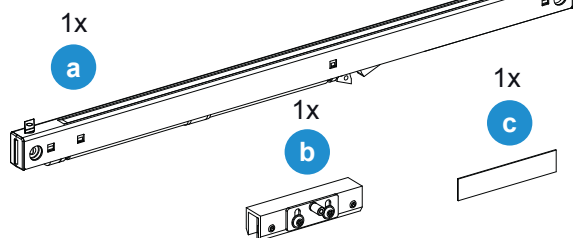
Instructions de montage

Amortissement Move / Reos

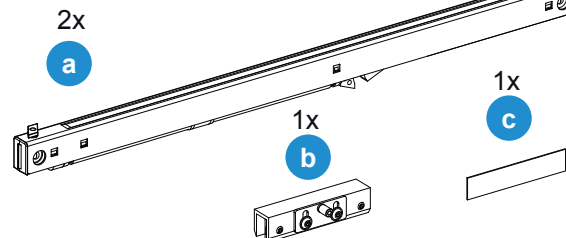
Amortisseur pour portes vitrées
jusqu'à 50/80 kg



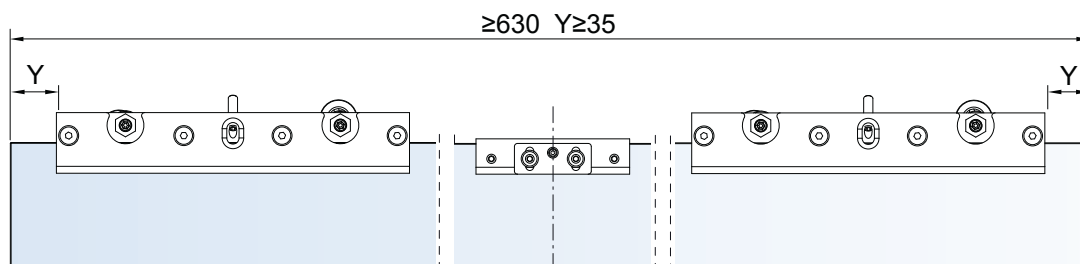
i Amortissement unilatéral



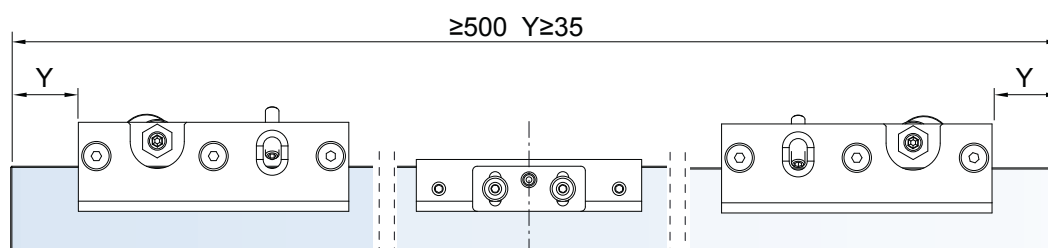
i Amortissement bilatéral



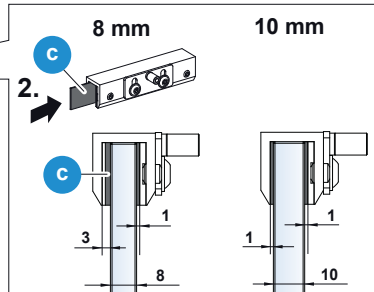
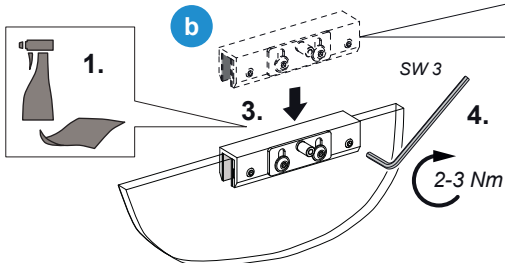
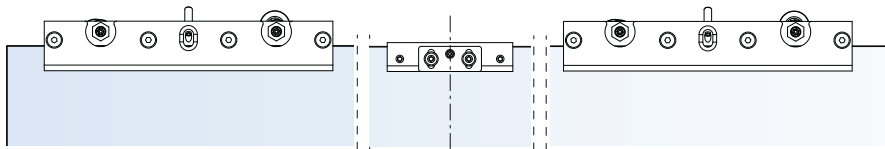
i Amortissement 80



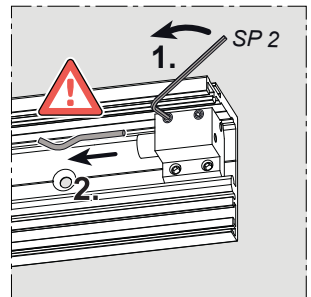
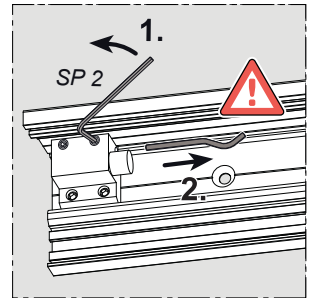
i Amortissement 50



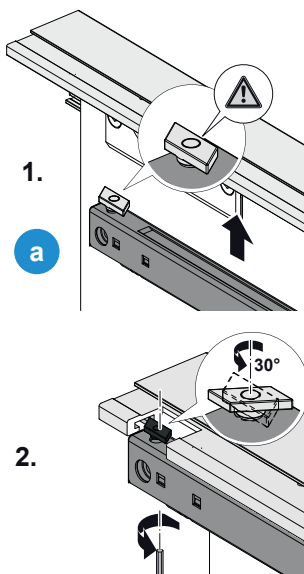
1



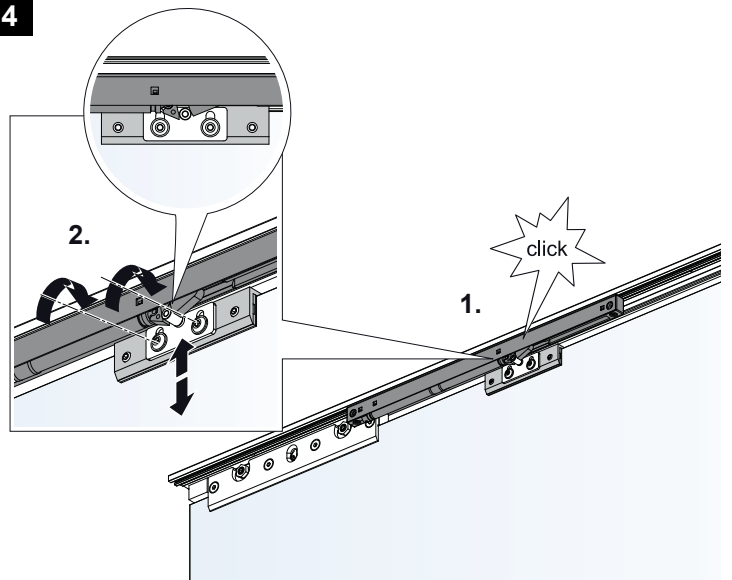
2



3



4



5

