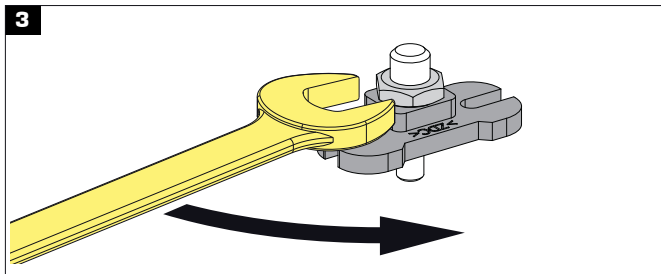
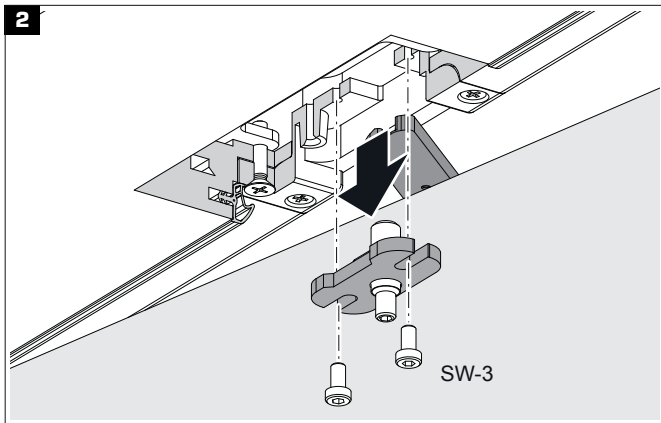
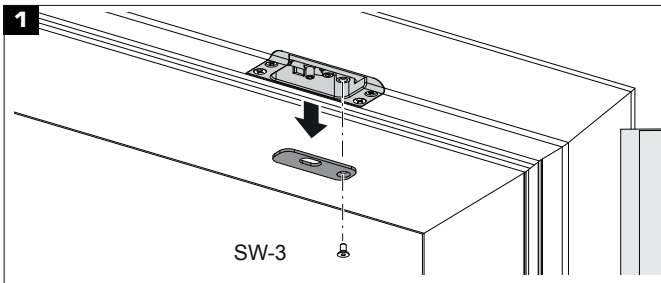


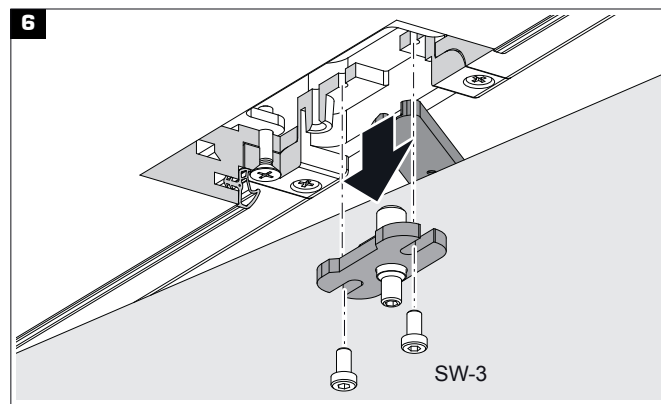
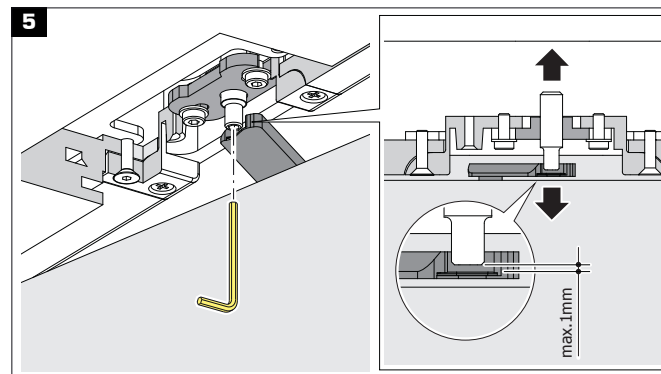
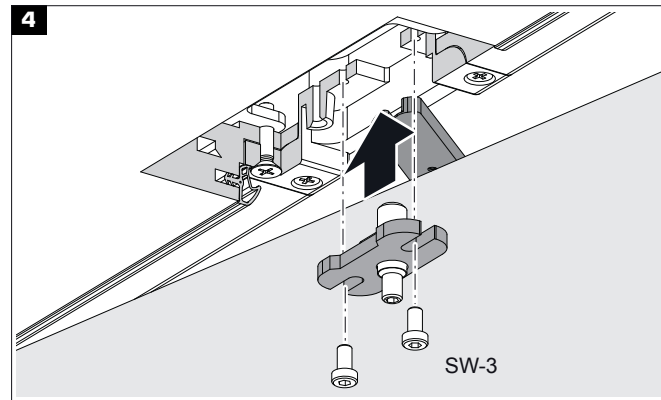
## Close Guide

Die Einzugsdämpfung für Drehtüren



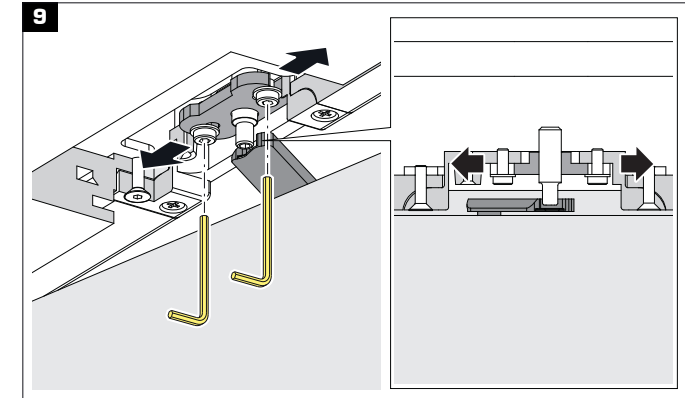
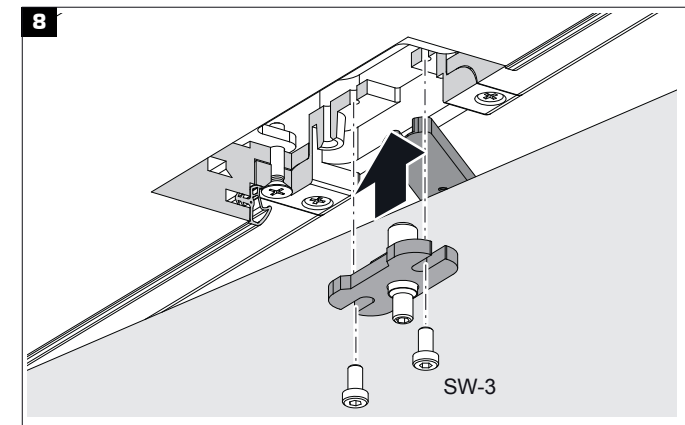
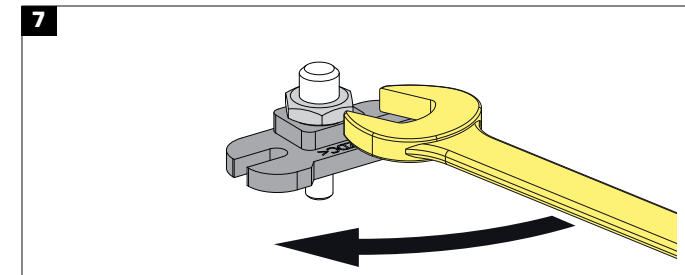
## Close Guide

Die Einzugsdämpfung für Drehtüren



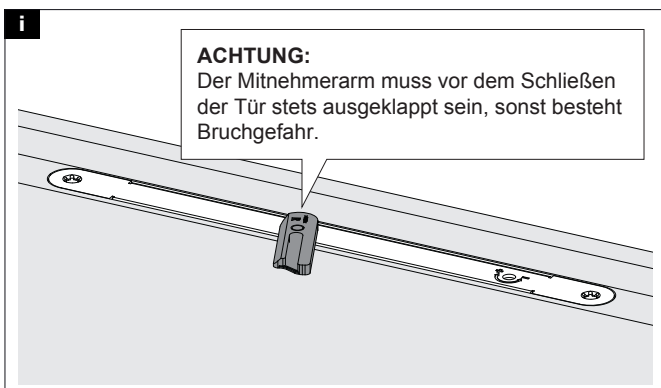
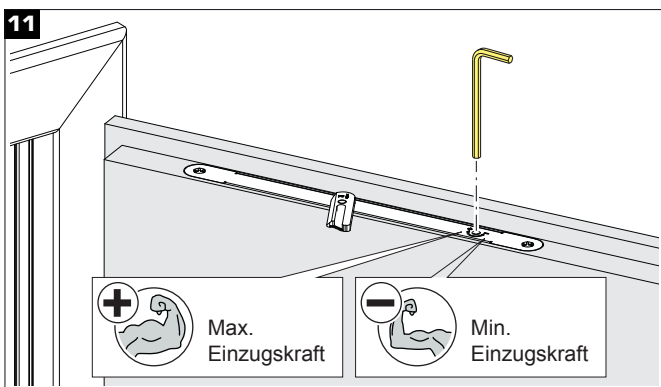
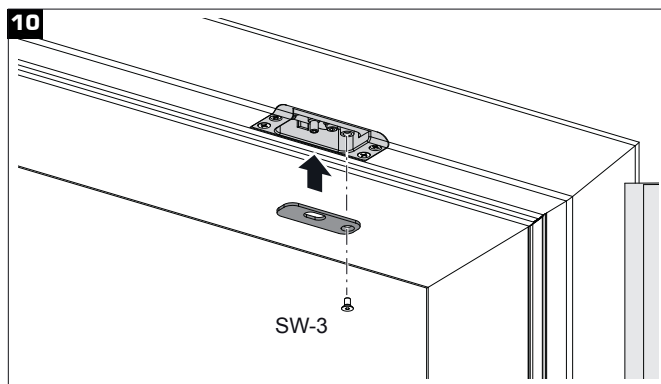
## Close Guide

Die Einzugsdämpfung für Drehtüren



## Close Guide

Die Einzugsdämpfung für Drehtüren



## Close Guide

Die Einzugsdämpfung für Drehtüren

### FAQ

**Der Close Guide schließt nicht richtig, woran kann das liegen, und was kann ich dagegen tun?**

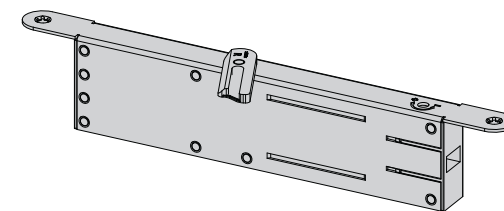
1. Der Mitnehmerarm muss bei geöffneter Tür ausgeklappt sein, sonst besteht eine Bruchgefahr beim Schließen!
2. Die Einzugskraft über die Einstellschraube erhöhen. Hierzu die Innensechskantschraube auf der Oberseite des Close Guides im Uhrzeigersinn eindrehen.
3. Die Türfalle ist zu schwergängig. Wenn möglich, diese leichter einstellen, notfalls deaktivieren. Metallfallen, können auch geölt werden um die Leichtgängigkeit wieder herzustellen.
4. Der Druck auf die Türdichtung ist zu groß. Den Abstand an den Türbändern verstellen.
5. Die Tür hängt nicht waagrecht. Wenn möglich, mit den Einstellmöglichkeiten der Türbänder korrigieren.
6. Eine Bodendichtung ist installiert. Eine gleichzeitige Nutzung ist nicht möglich.

**Der Close Guide dämpft nicht richtig, woran kann das liegen, und was kann ich dagegen tun?**

1. Der Mitnehmerarm muss bei geöffneter Tür ausgeklappt sein, sonst besteht eine Bruchgefahr beim Schließen!
2. Der Mitnehmerarm verfehlt den Auslöser seitlich. Sitz von Auslöser und Close Guide überprüfen und ggf. anpassen.
3. Die Höhe des Auslösers ist zu hoch oder niedrig
4. Die Einzugskraft über die Einstellschraube verringern. Hierzu die Innensechskantschraube auf der Oberseite des Close Guides gegen den Uhrzeigersinn drehen.

## Close Guide

Die Einzugsdämpfung für Drehtüren



### Installationsanleitung

Für die Einzugsdämpfung Ihrer Holztürrahmen

Vor dem ersten Gebrauch bitte sorgfältig lesen!

