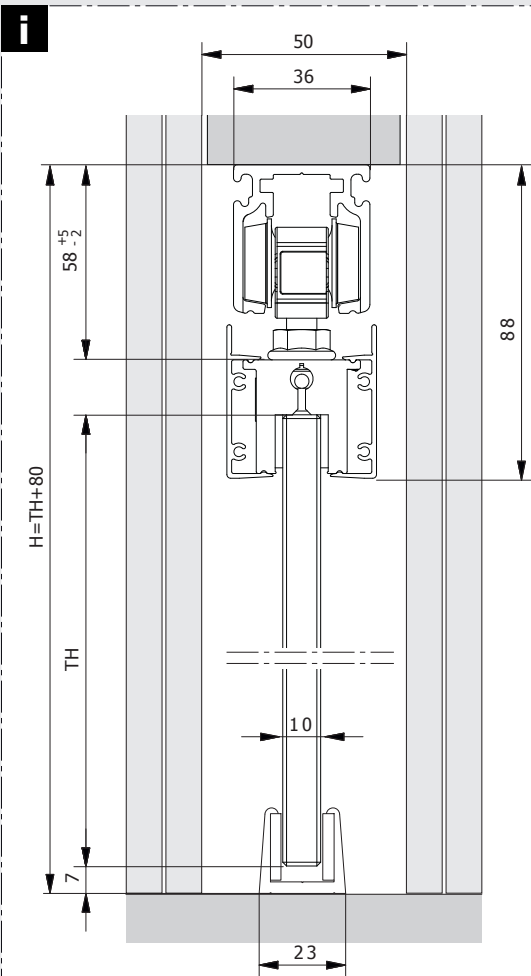
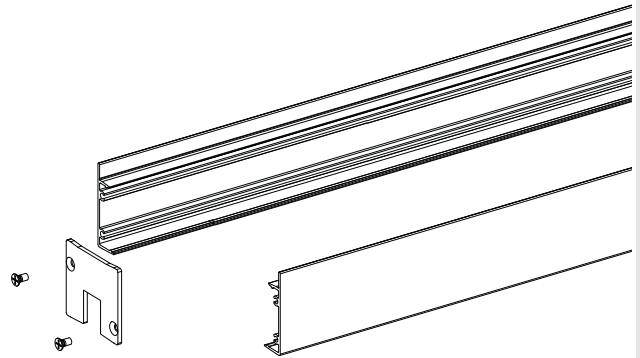


Montageanleitung

Schiebetürbeschlag für die Taschenmontage

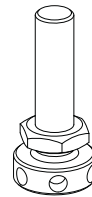
Glasklemmbacken
mit Clipsblende
für 80 kg Türgewicht



i 80 kg

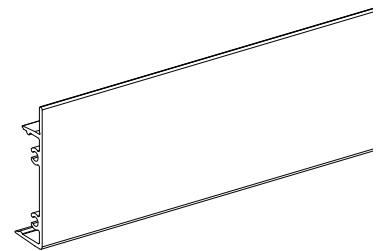
2x

a



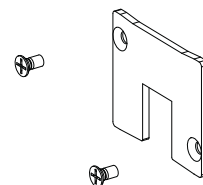
2x

b



1x

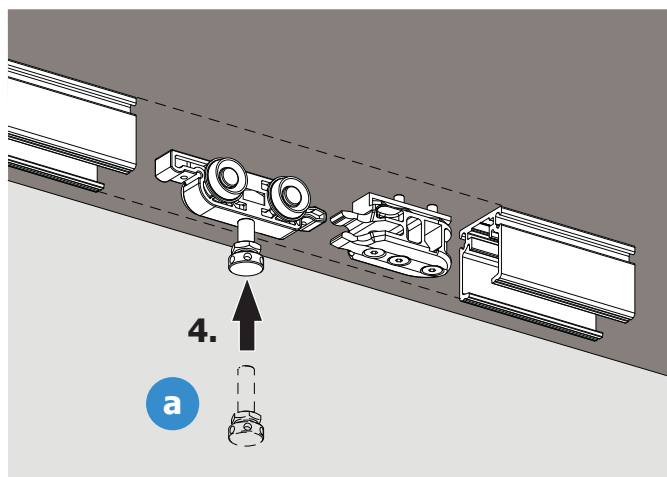
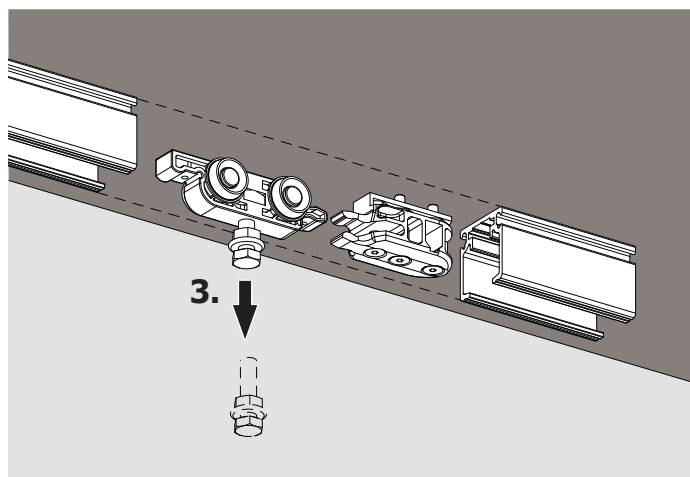
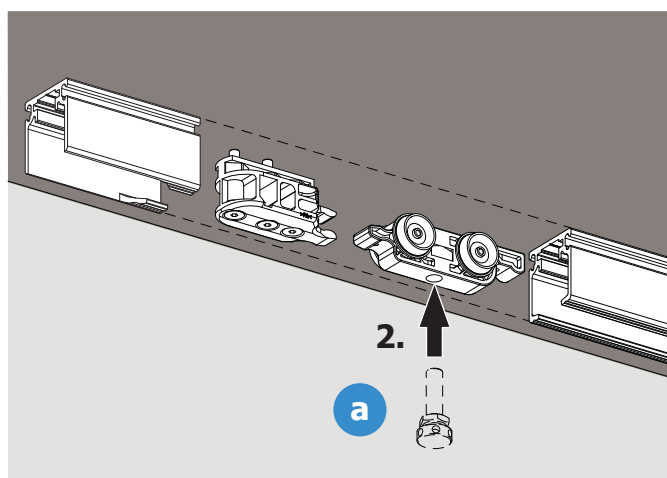
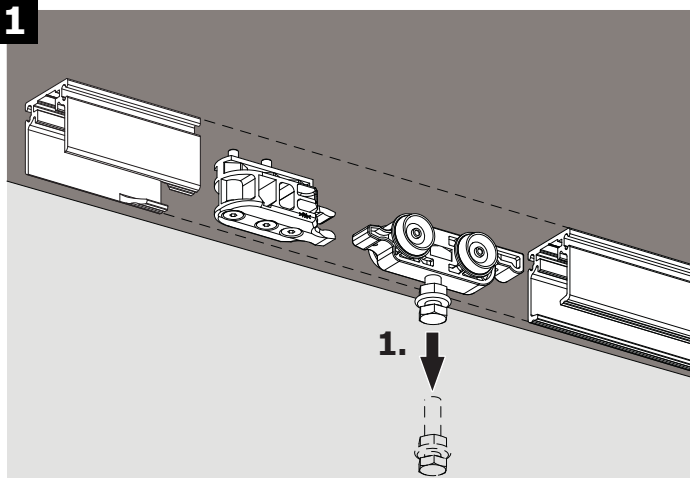
c



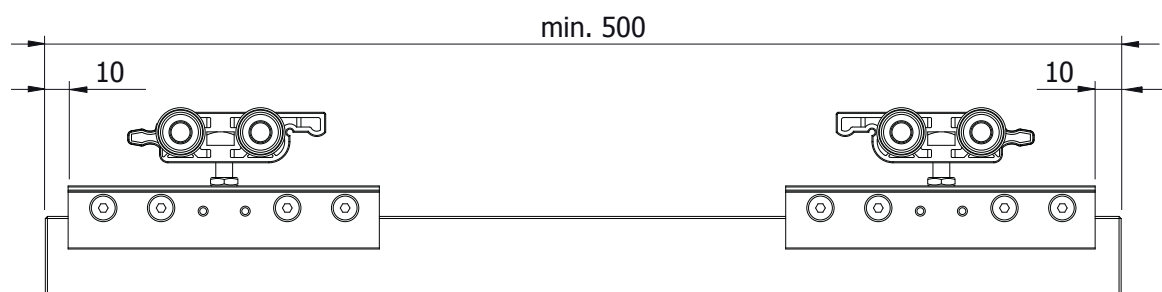
Montageanleitung

Schiebetürbeschlag für die Taschenmontage

1

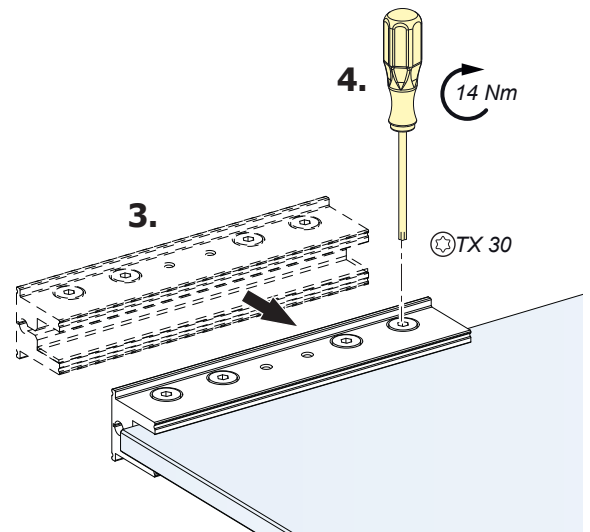
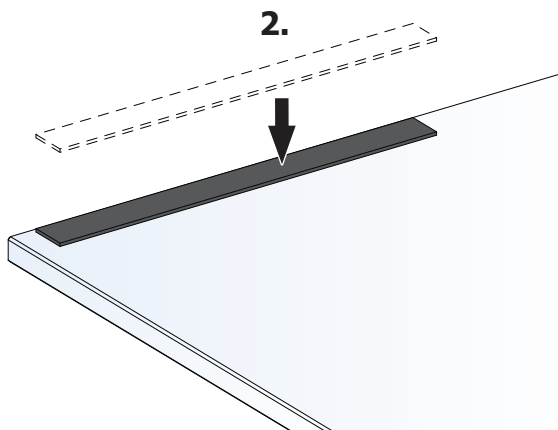
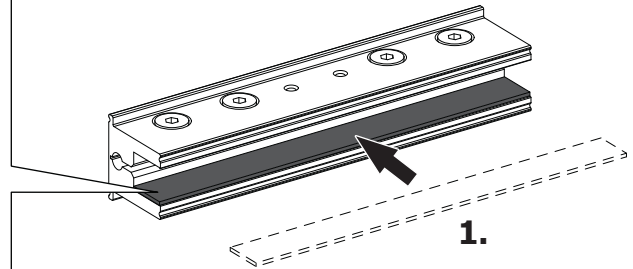
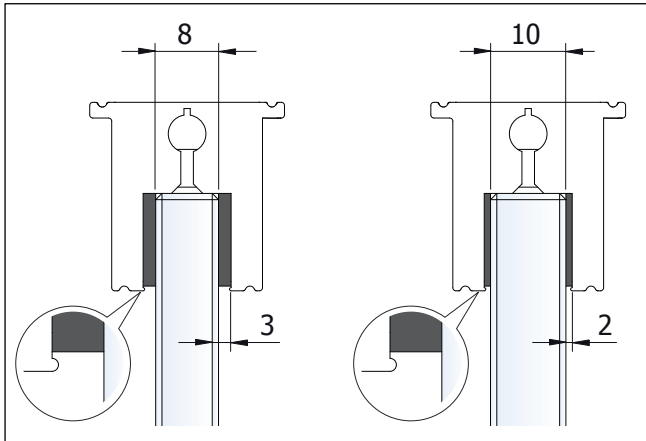


i

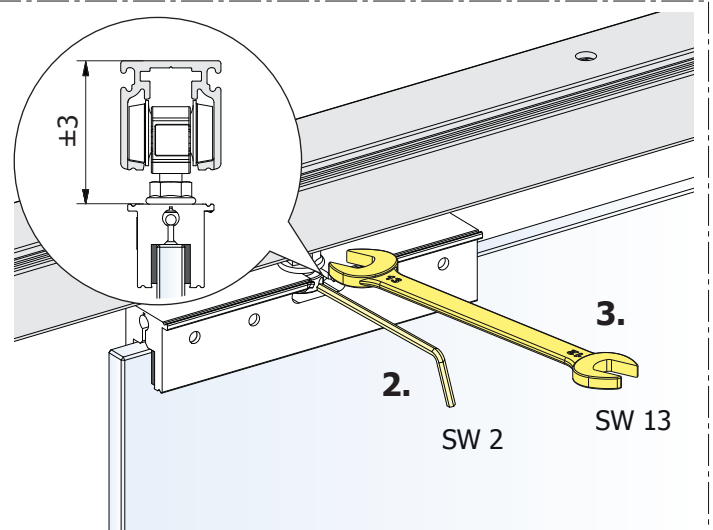
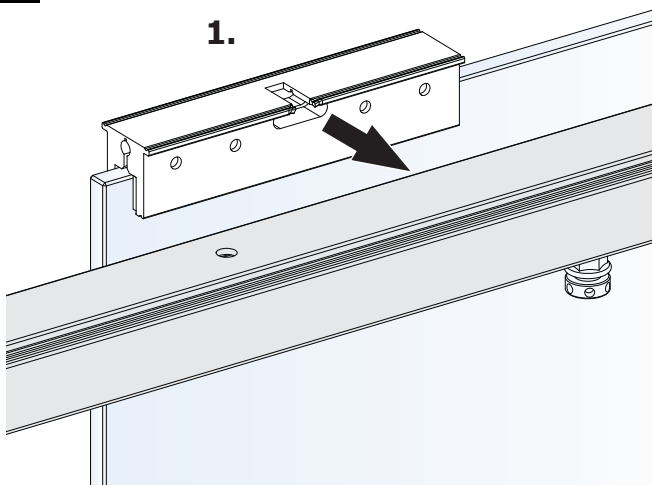


Montageanleitung Schiebetürbeschlag für die Taschenmontage

2



6



Montageanleitung Schiebetürbeschlag für die Taschenmontage

8

