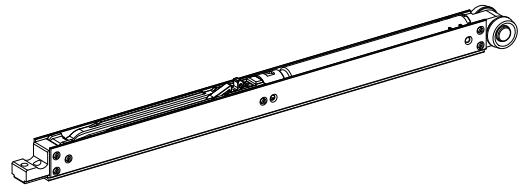


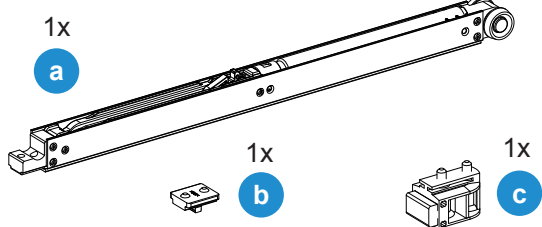
Montageanleitung

Schiebetürbeschlag für die Taschenmontage

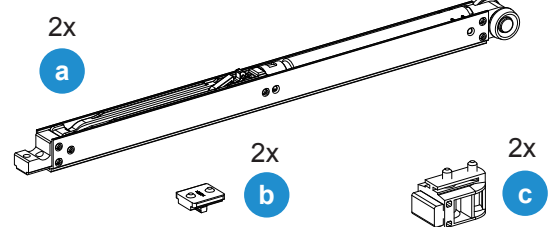
Einzugsdämpfung
für Glastüren bis 80 kg



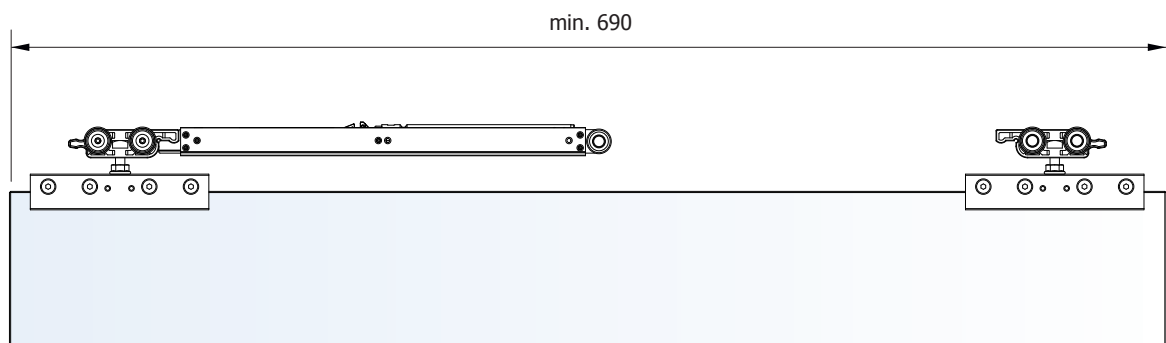
i Dämpfung 1-seitig



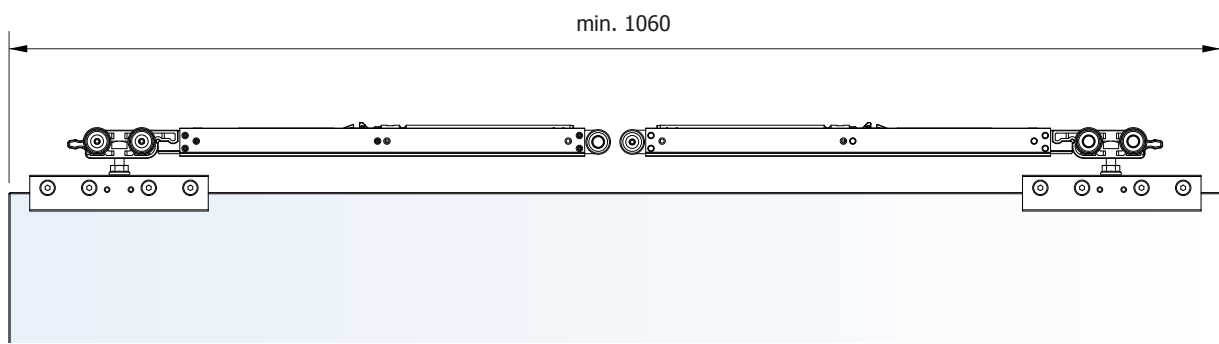
i Dämpfung 2-seitig



i 1-seitig

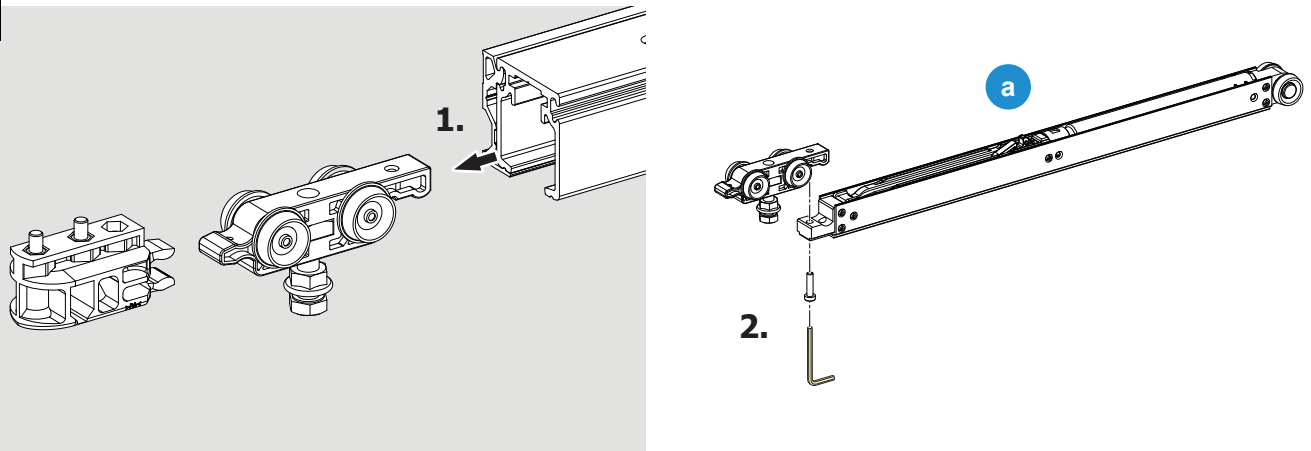


i 2-seitig



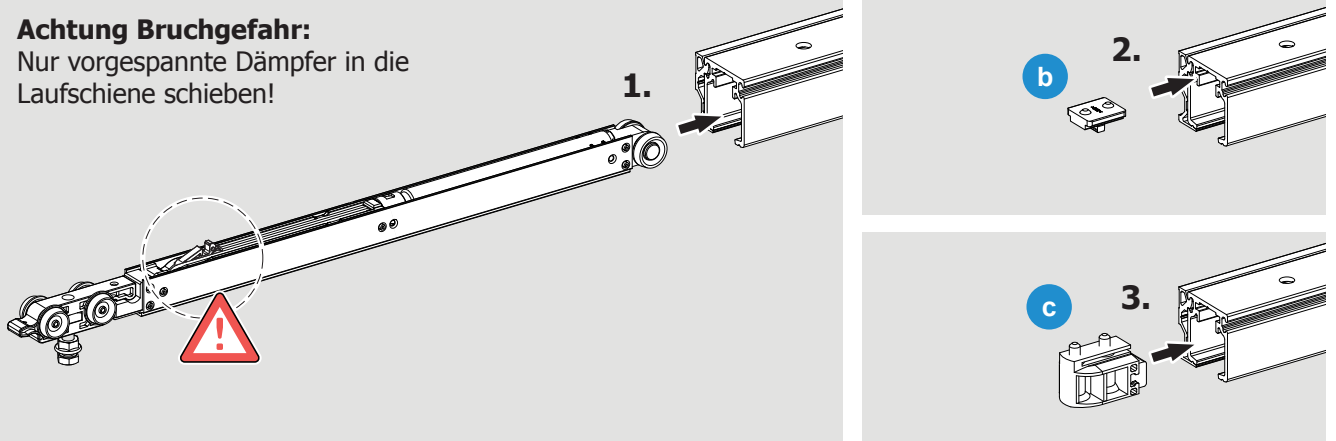
Montageanleitung Schiebetürbeschlag für die Taschenmontage

1



2

Achtung Bruchgefahr:
Nur vorgespannte Dämpfer in die
Laufschiene schieben!



3

