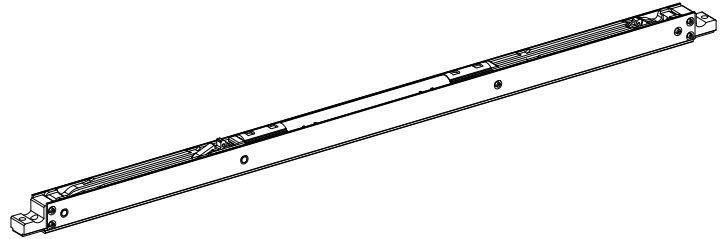
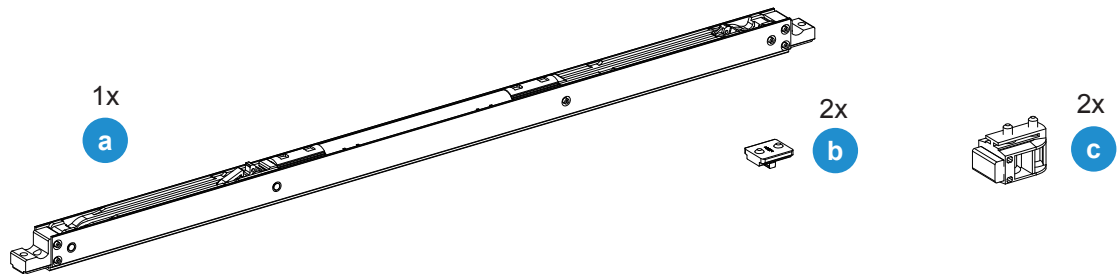


Montageanleitung Schiebetürbeschlag für die Taschenmontage

Einzugsdämpfung
für Schiebetüren bis 80kg

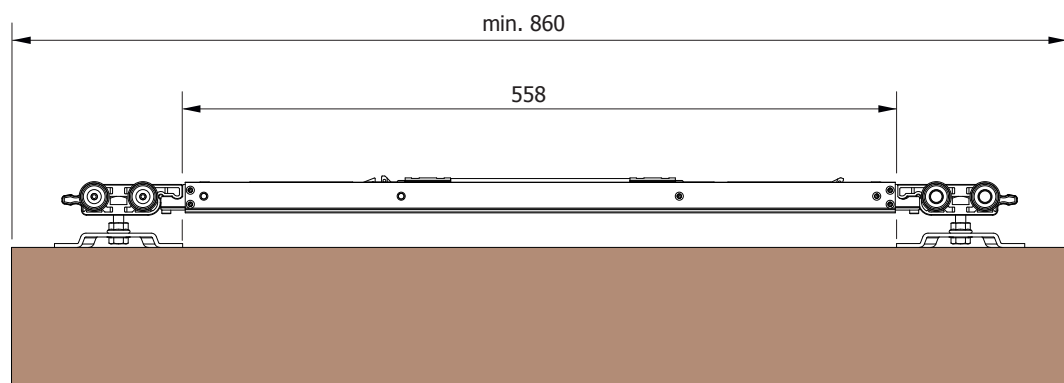


i



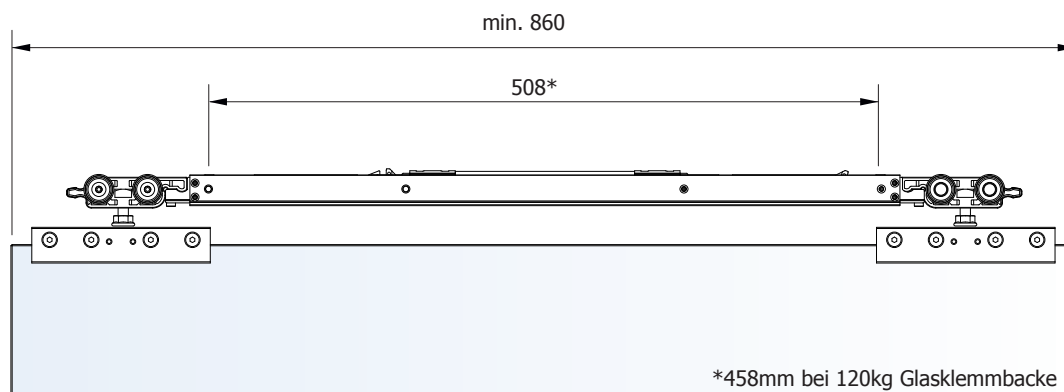
i

Holz



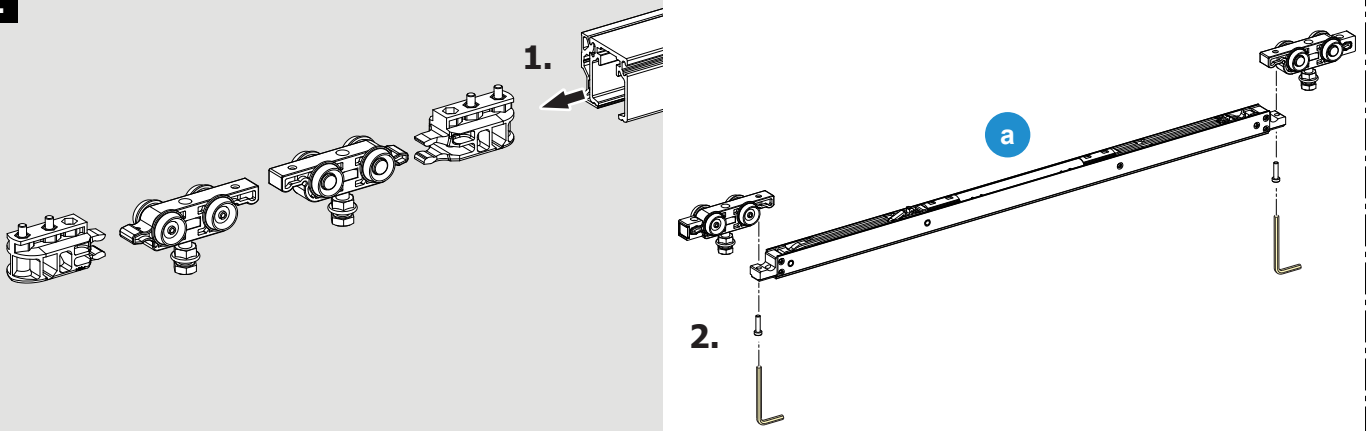
i

Glas



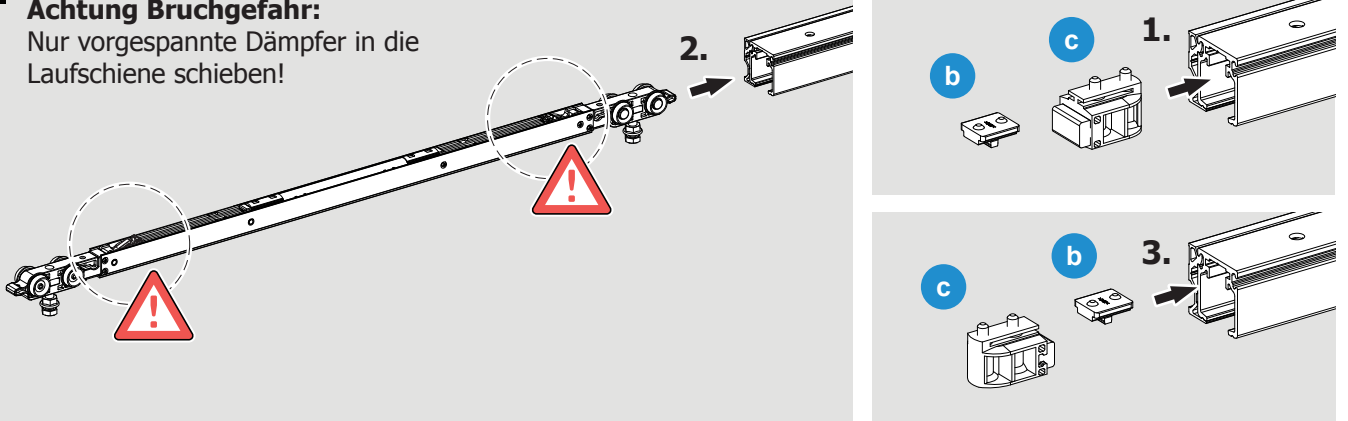
Montageanleitung Schiebetürbeschlag für die Taschenmontage

1



2

Achtung Bruchgefahr:
Nur vorgespannte Dämpfer in die
Laufschiene schieben!



3

