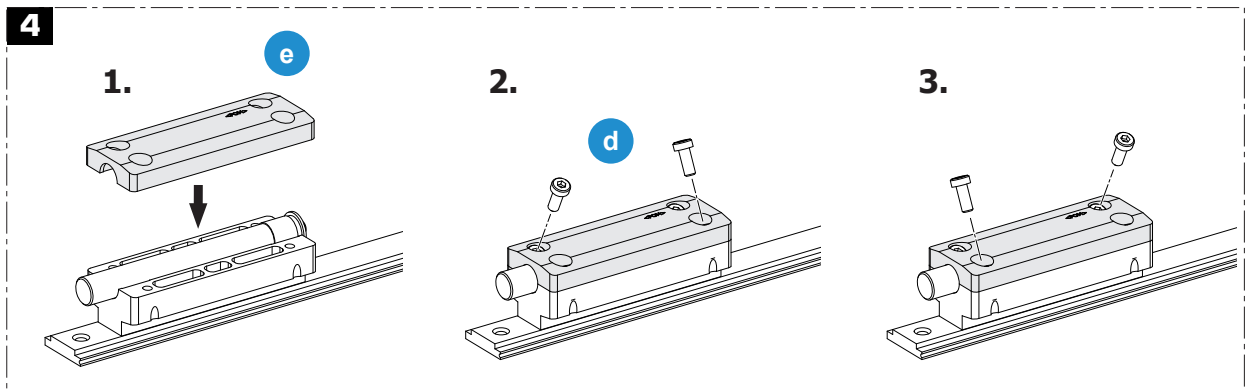
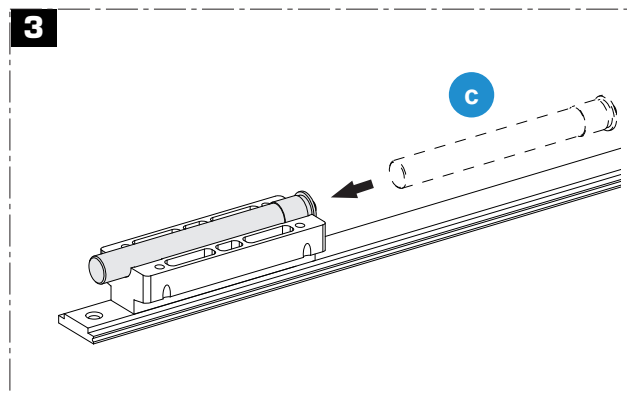
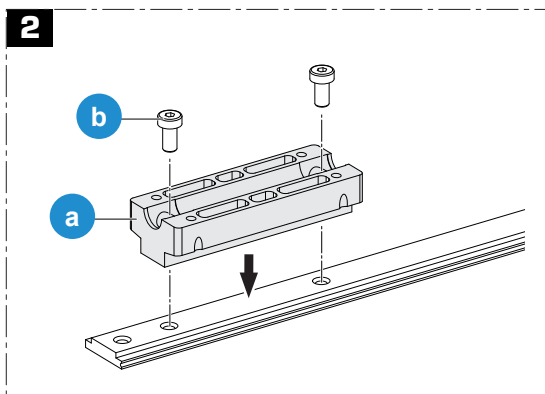
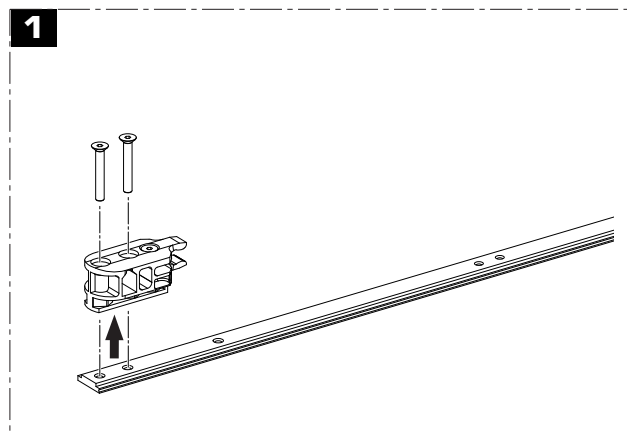
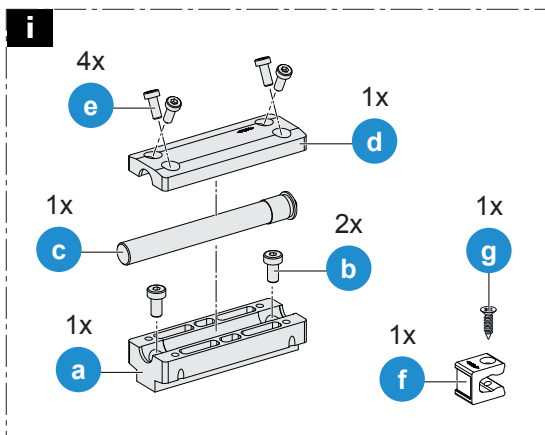
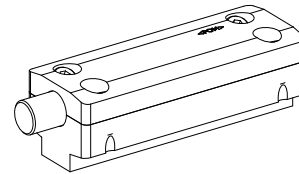


Montageanleitung Schiebetürbeschlag für die Taschenmontage

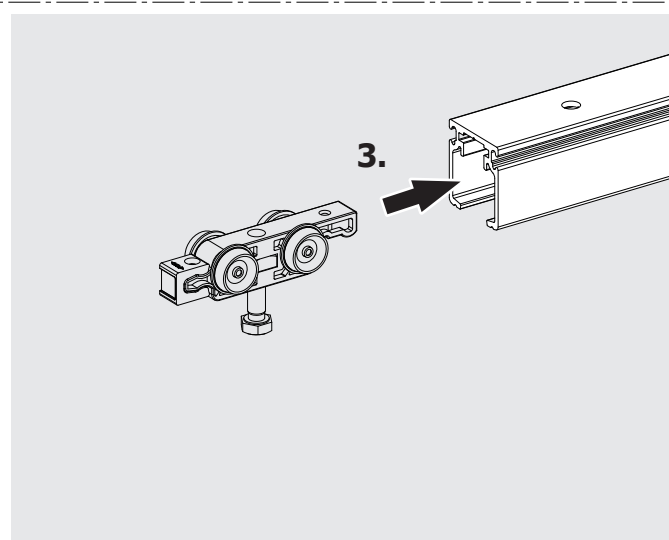
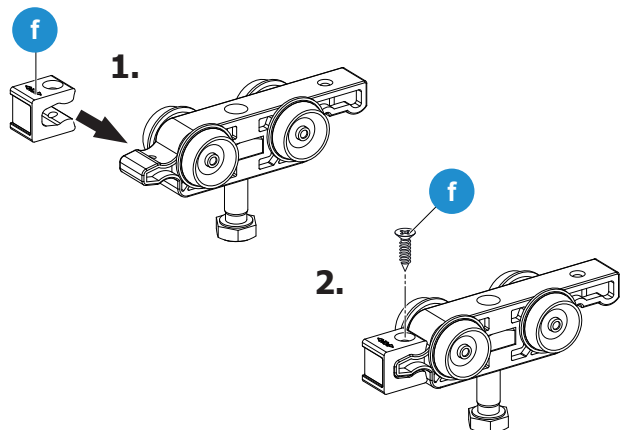
Push to open
für Schiebetüren bis 80kg



Montageanleitung

Schiebetürbeschlag für die Taschenmontage

5



6

