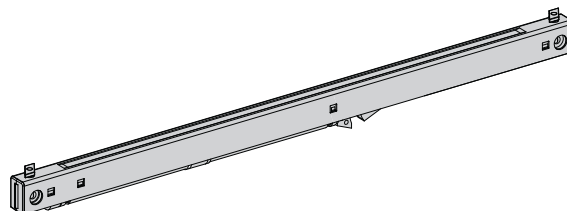
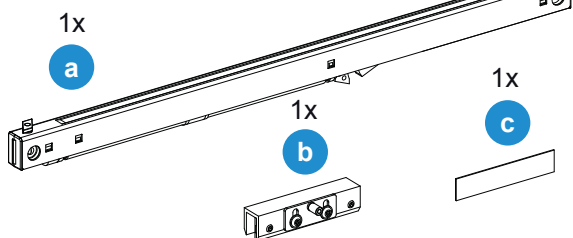


Montageanleitung Schiebetürbeschlag Move / Reos

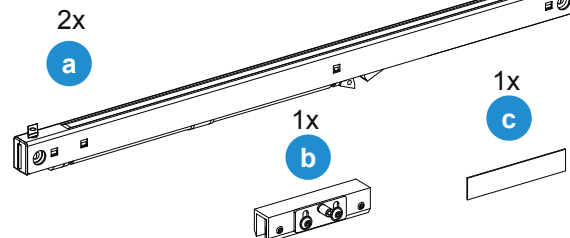
Einzugsdämpfung
für Glastüren bis 50/80kg



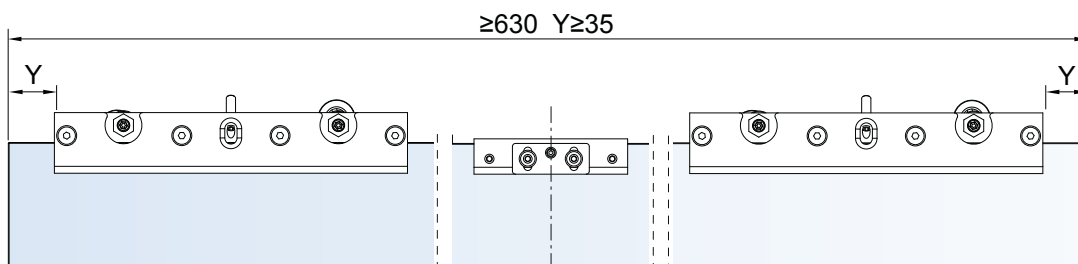
i Dämpfung 1-seitig



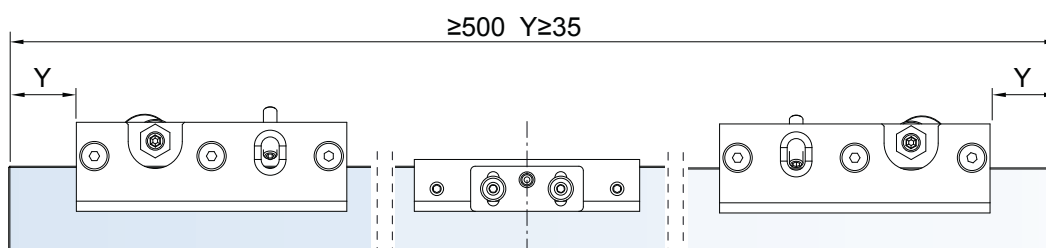
i Dämpfung 2-seitig

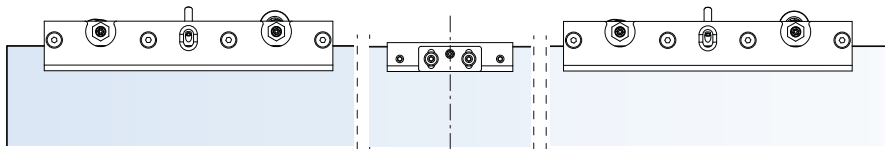
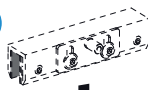


i Dämpfung 80



i Dämpfung 50



1**b**

SW 3

4.

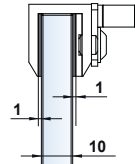
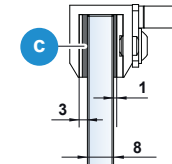
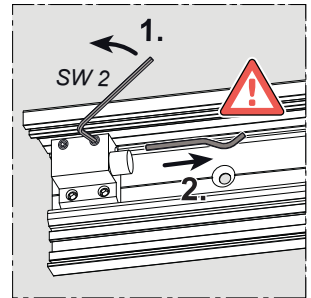
2-3 Nm

8 mm

10 mm

c

2.

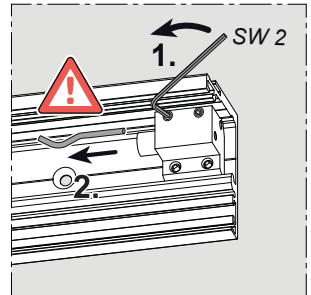
**2**

SW 2

1.



2.

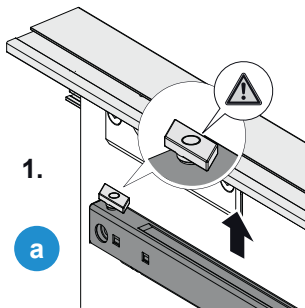


SW 2

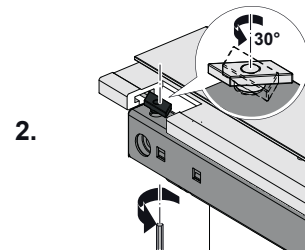
1.



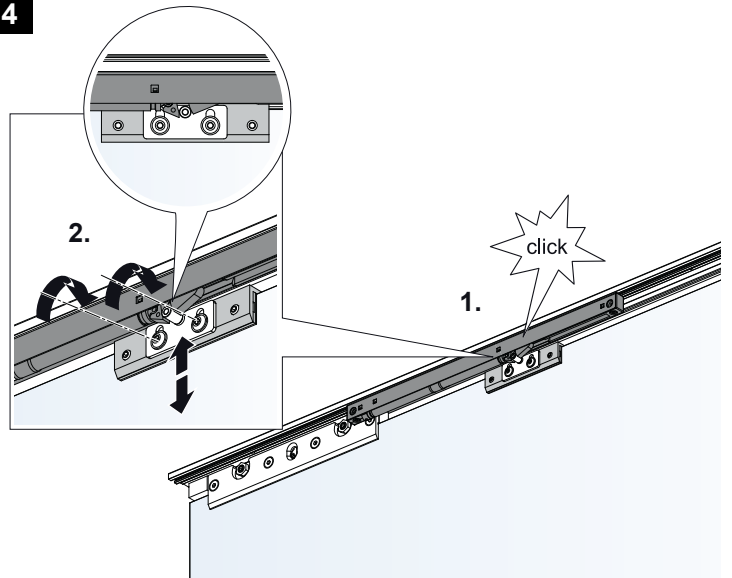
2.

3

1.

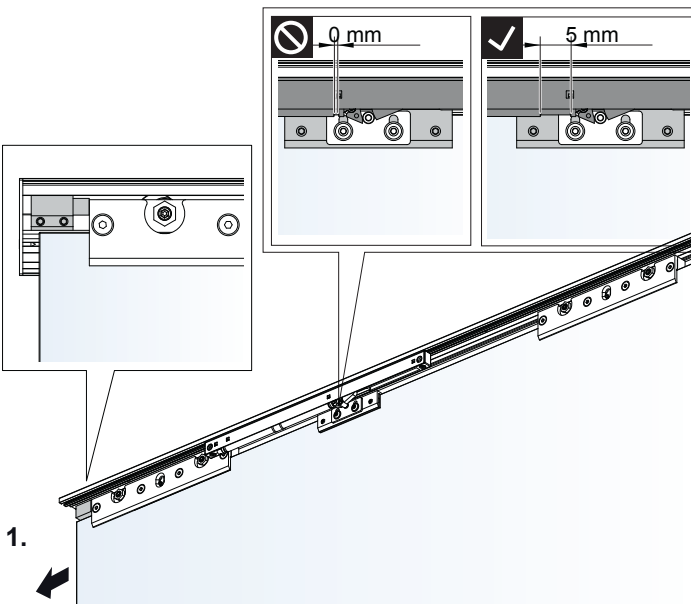
a

2.

4

2.

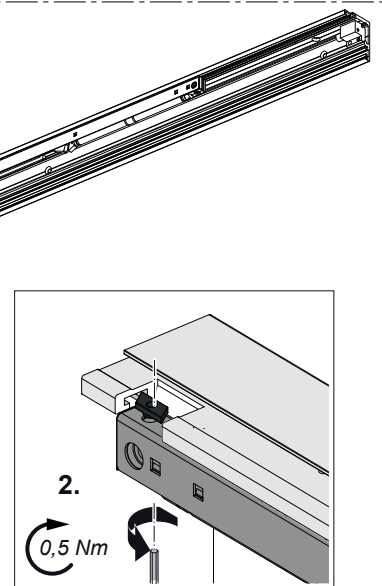
1.

**5**

1.

0 mm

5 mm



2.

0,5 Nm