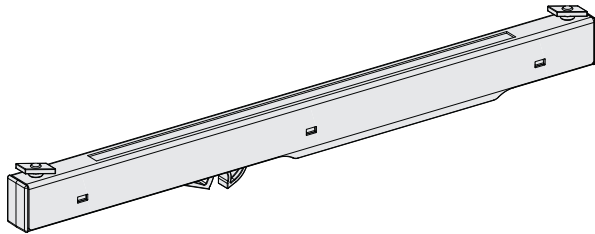


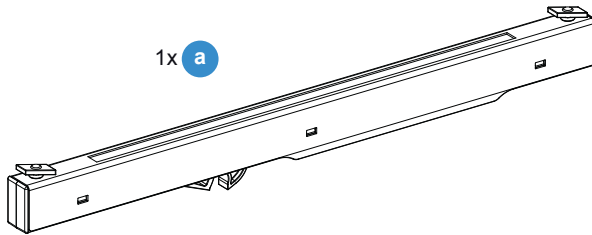
Montageanleitung



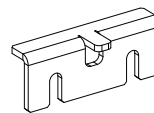
Silence Einzugsdämpfung
bis 80 kg Türgewicht

i

1x **a**



1x **b**

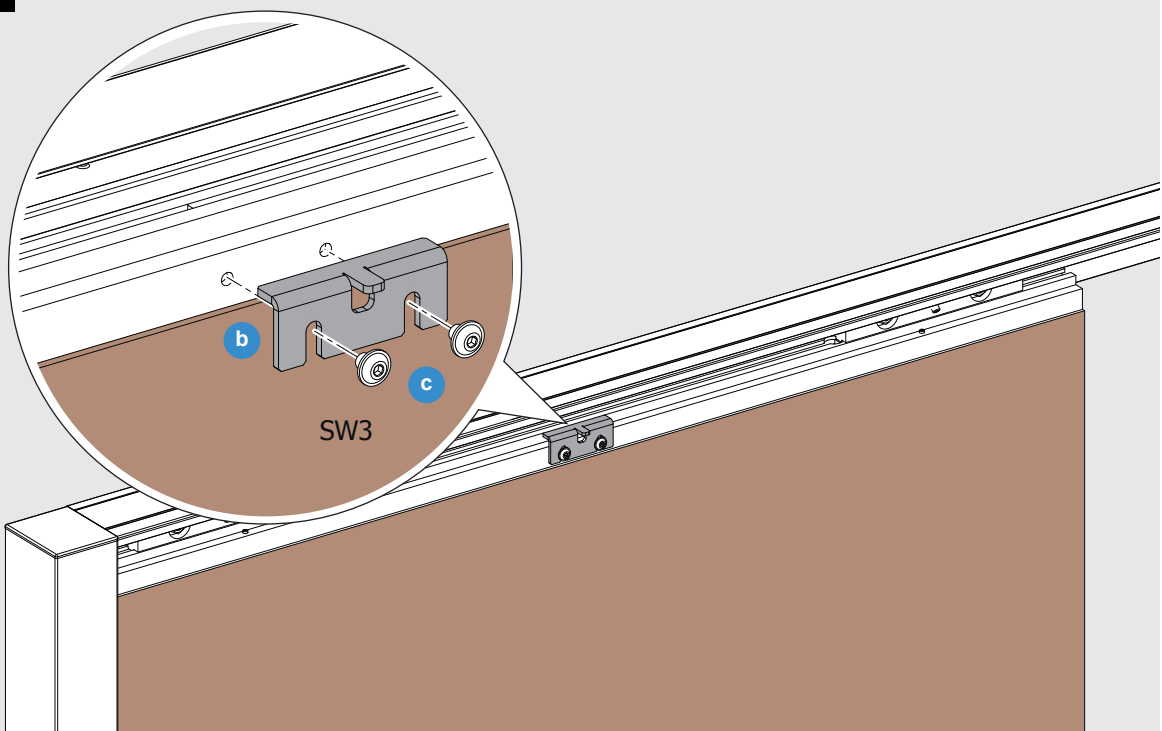


2x **c**



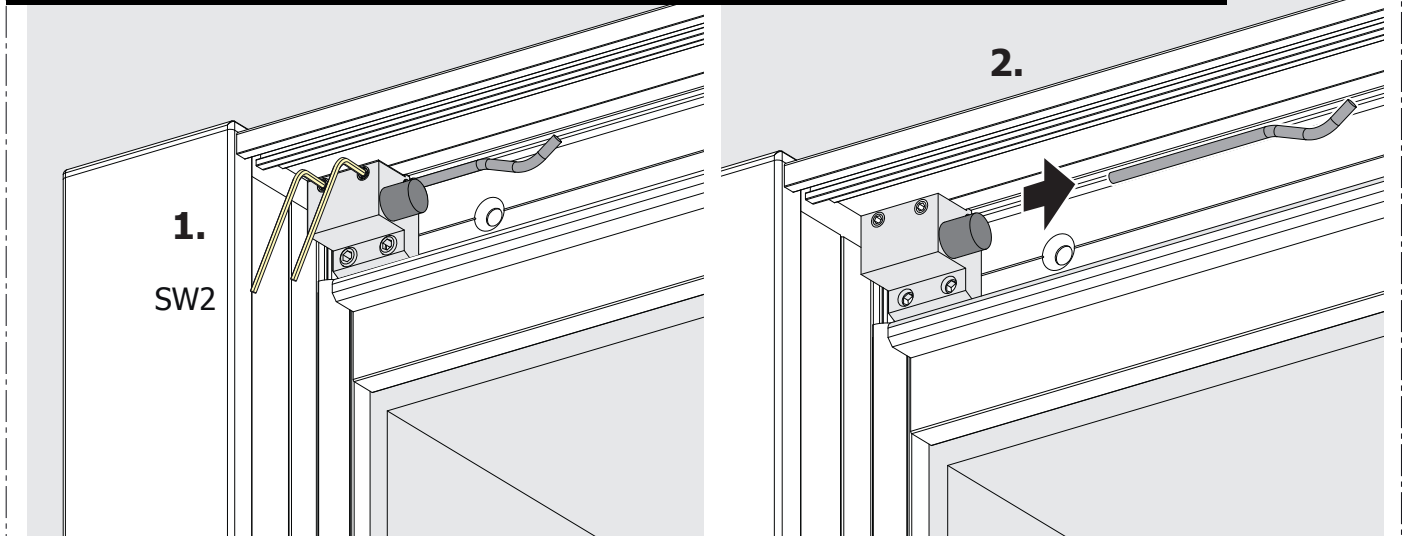
Eine beidseitige Dämpfung ist mit einem zweiten Dämpfer (nicht im Lieferumfang enthalten) möglich.

1

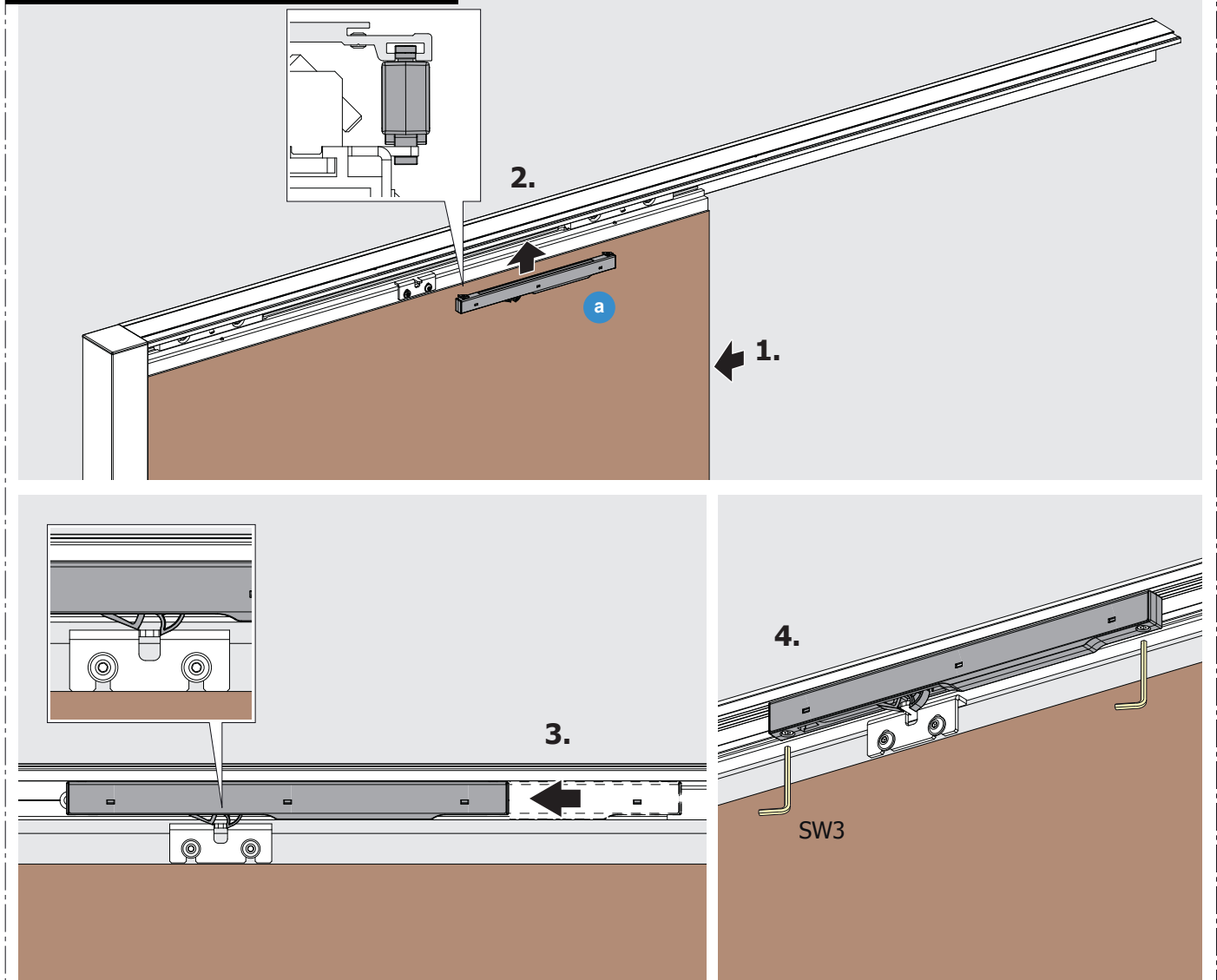


Montageanleitung

2 Dämpfung an der Durchgangsseite. Bei Dämpfung der Wandseite, weiter mit Schritt 5.

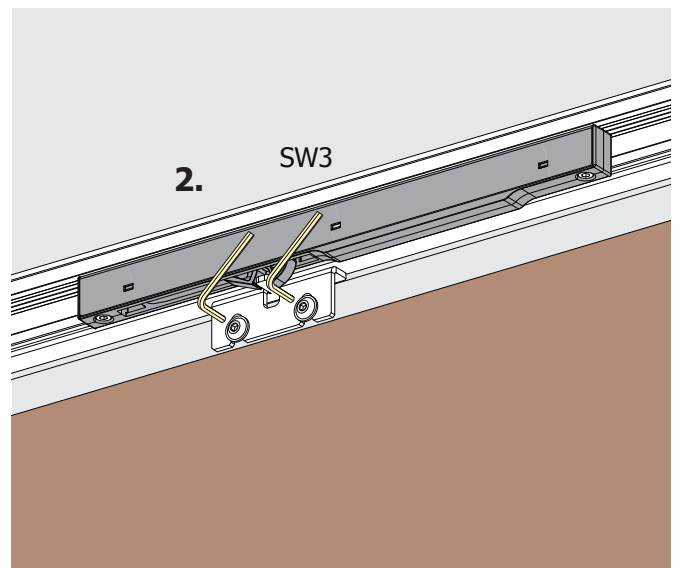
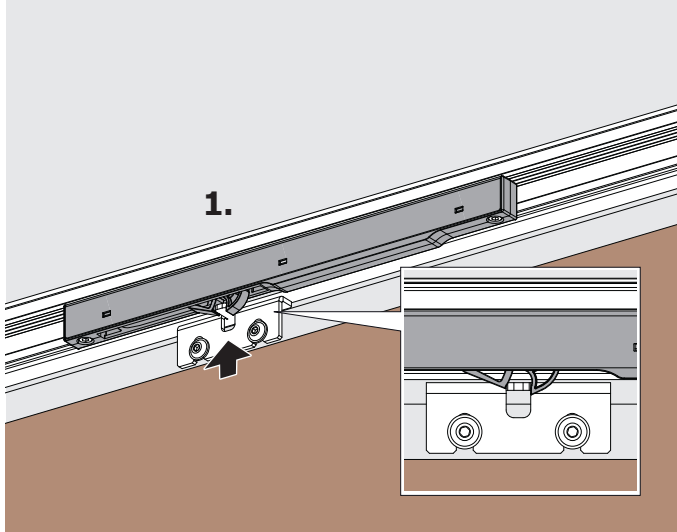


3 Dämpfung an der Durchgangsseite

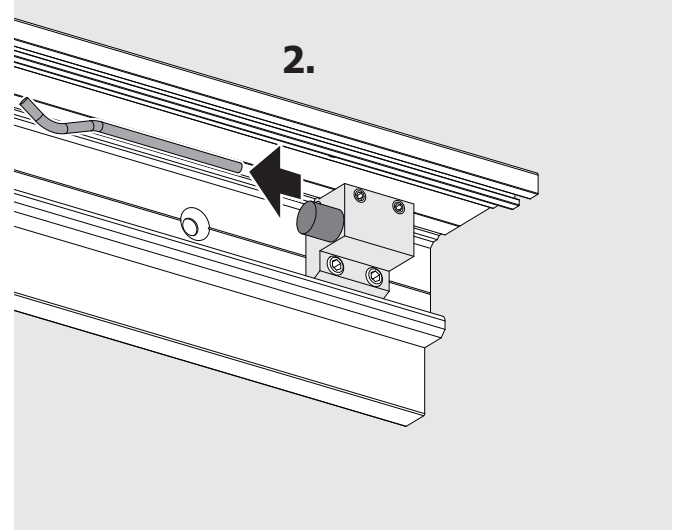
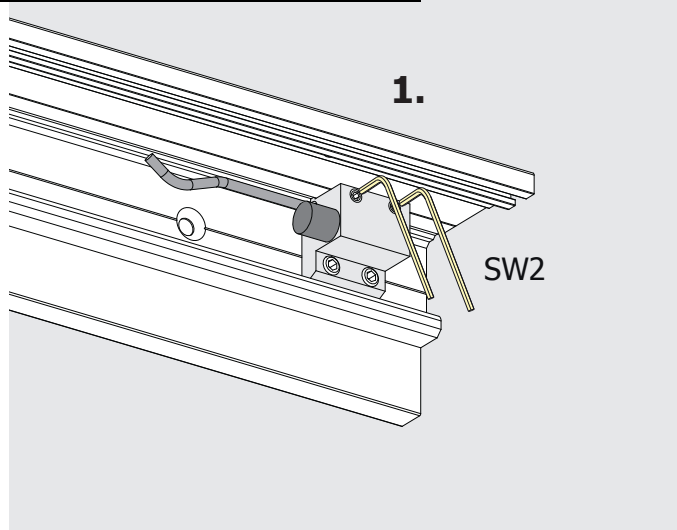


Montageanleitung

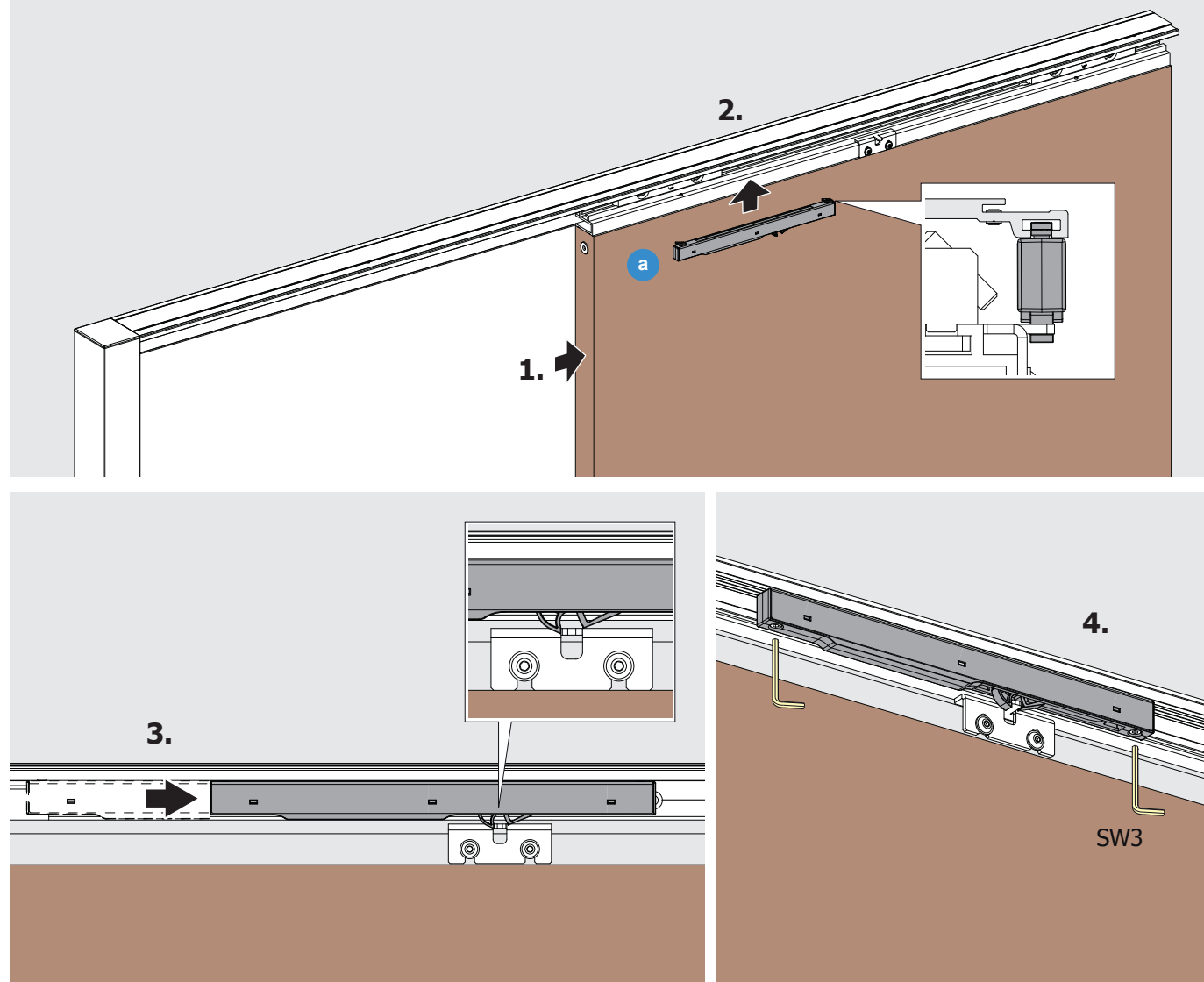
4 Dämpfung auf der Durchgangsseite



5 Dämpfung an der Wandseite



6 Dämpfung an der Wandseite



7 Dämpfung an der Wandseite

