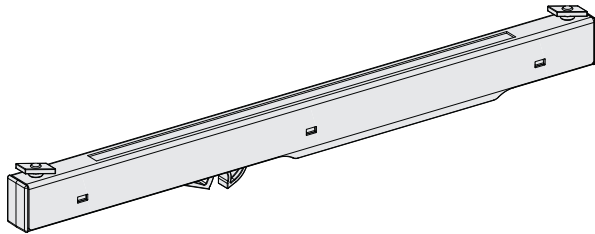


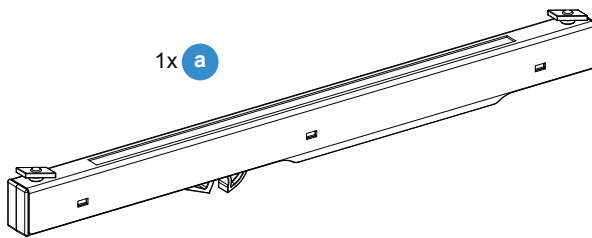
# Montageanleitung 3ST 1-1 / SE 1 REOS SSK1



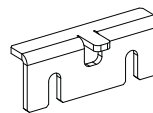
Einzugsdämpfung  
bis 80 kg Türgewicht

**i**

1x **a**



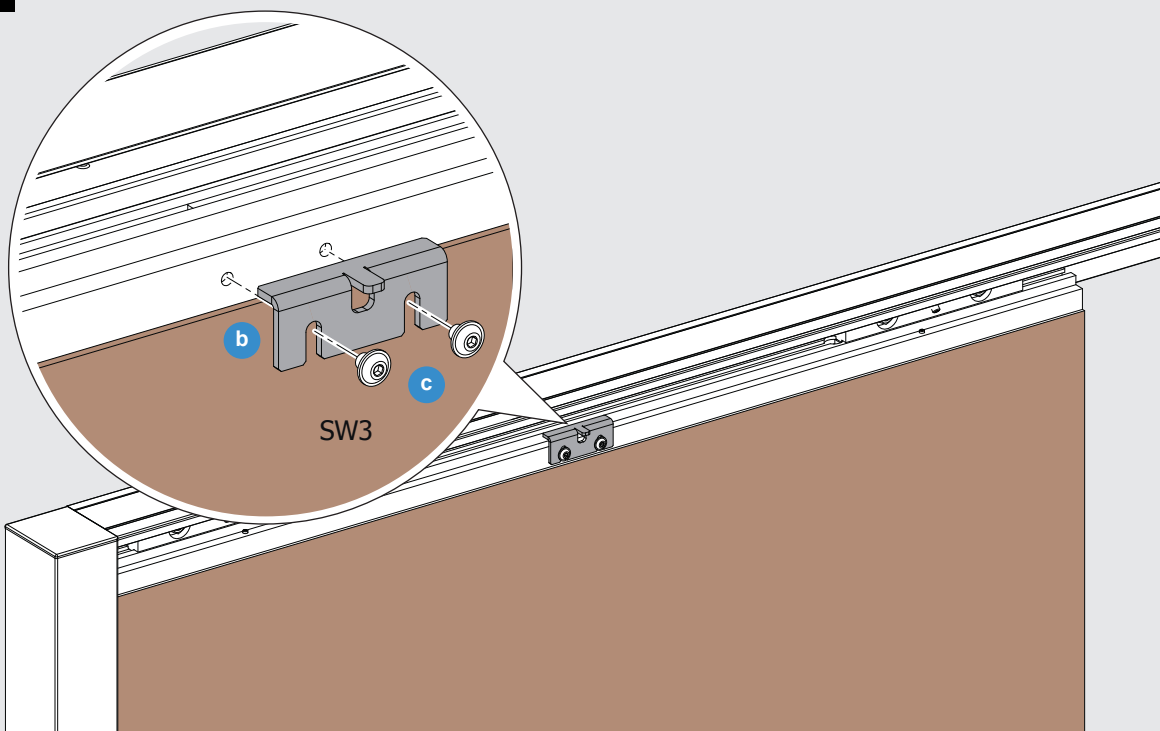
1x **b**



2x **c**



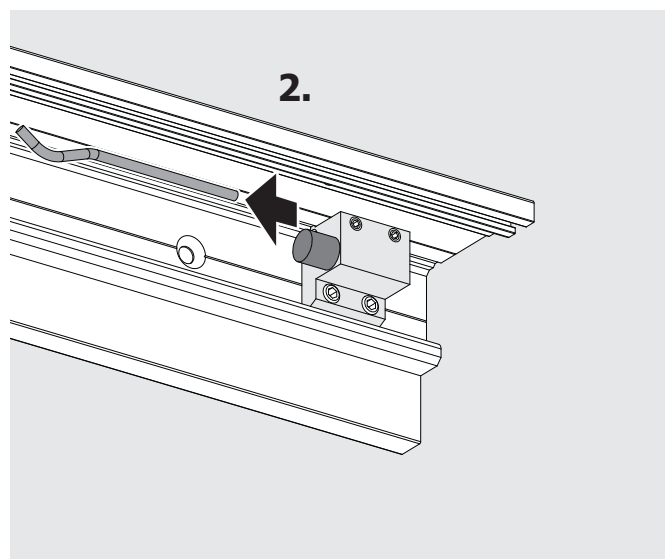
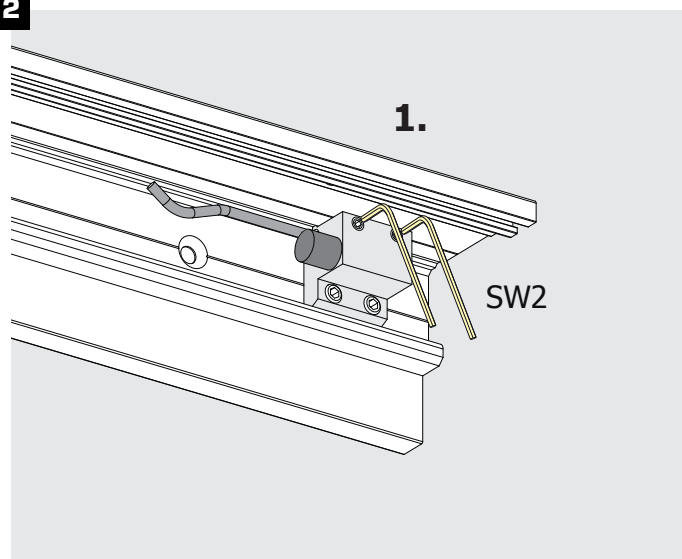
**1**



# Montageanleitung

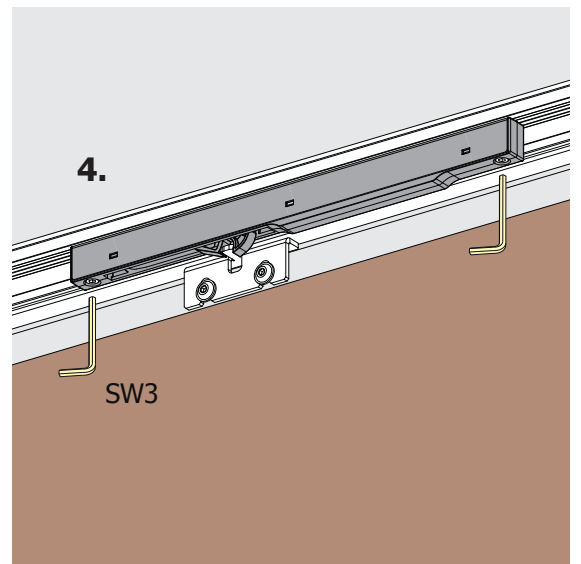
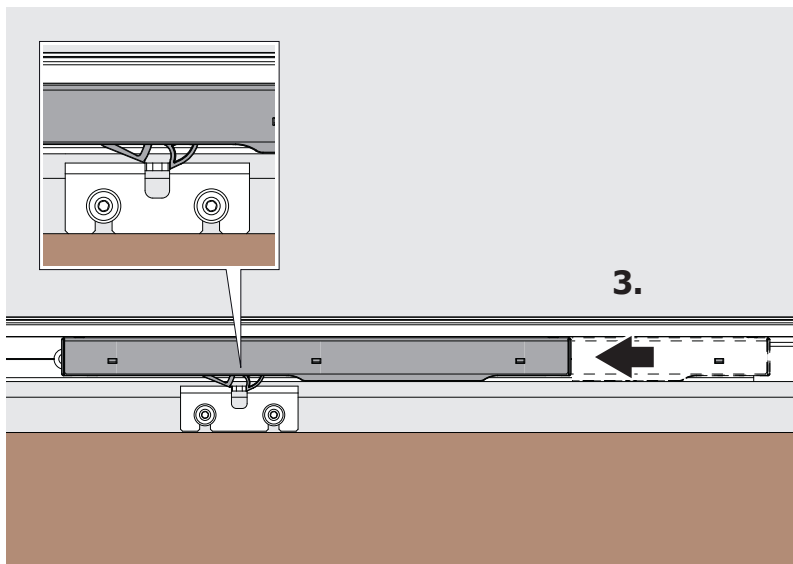
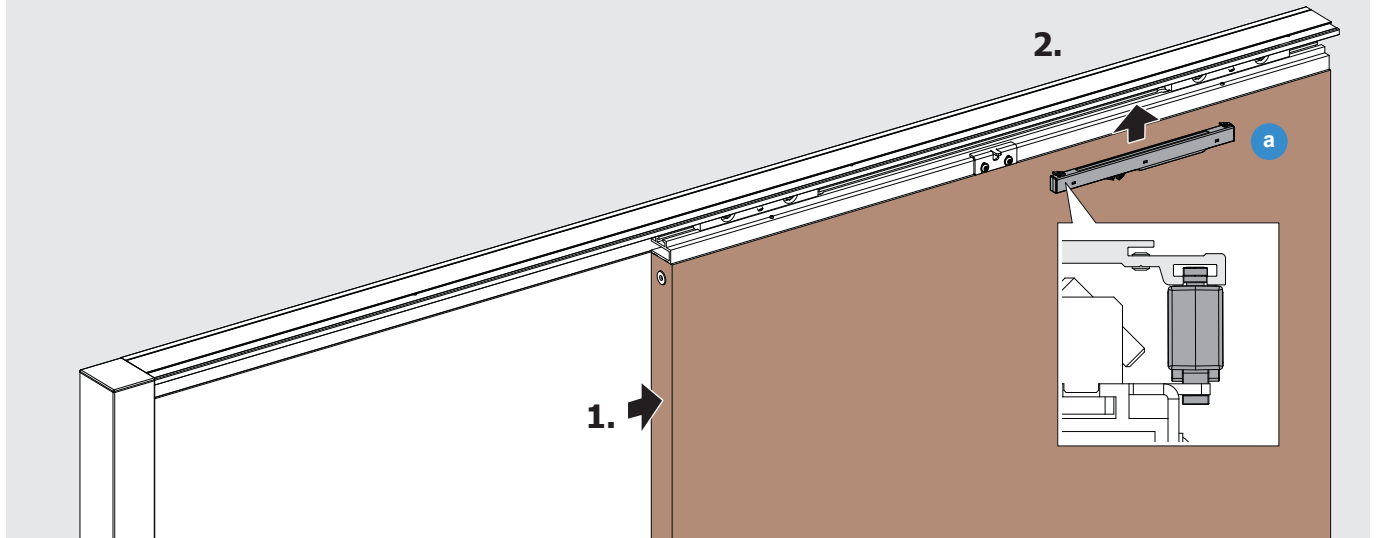
## 3ST 1-1 / SE 1 REOS SSK1

2

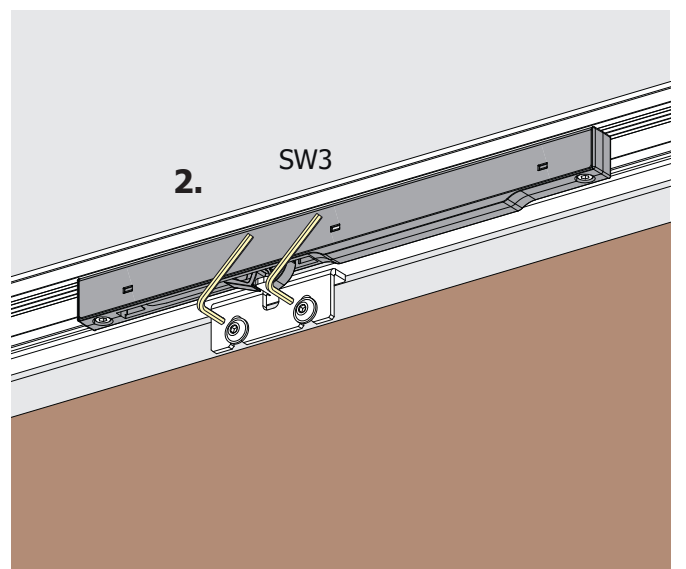
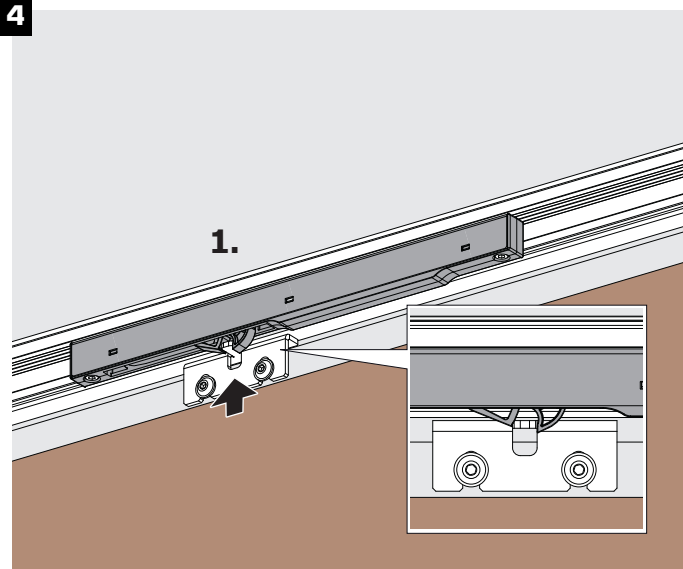


# Montageanleitung 3ST 1-1 / SE 1 REOS SSK1

3



4



# Montageanleitung

## 3ST 1-1 / SE 1 REOS SSK1