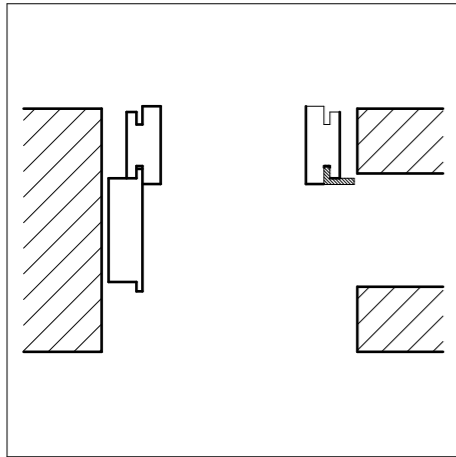
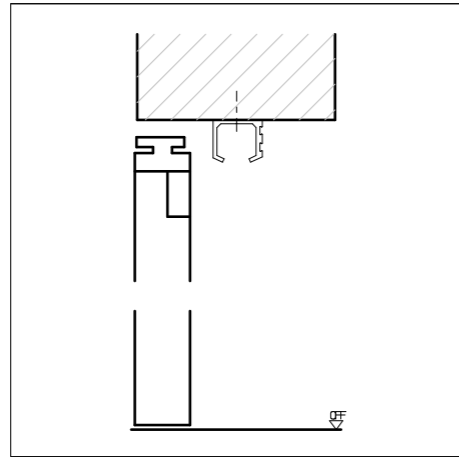


Montageanleitung Schiebetür Holz in der Wand laufend

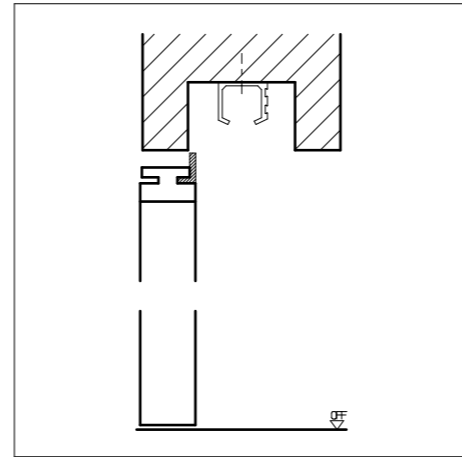


1 Bitte beachten Sie vor Montagebeginn die Hinweise auf der Rückseite dieser Montageanleitung.

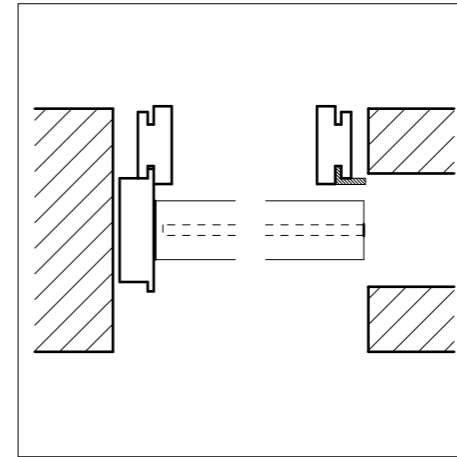
Lieferung auf Vollständigkeit prüfen und die Maße kontrollieren.
Die Zargenteile gemäß der beiliegenden Montageanleitung zusammenbauen.
Erstes Futterteil mit Anschlagprofil und Abdeckwinkel einsetzen.
Die Länge des Abdeckwinkels ist ggf. anzupassen. Zarge ausrichten u. festsetzen.



2 Ausführung A unterm Sturz
Laufschiene entsprechend den Hinweisen montieren.

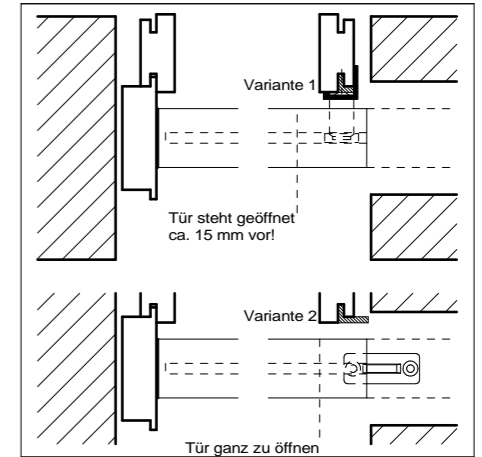


3 Ausführung B im Sturz
Laufschiene entsprechend den Hinweisen montieren.
Zusätzlich Abdeckleiste im Zargenquerstück einstecken. Höhe ggf. anpassen.



4 Beschläge lt. separater Montageanleitung montieren.
Türblatt in die Laufschiene einhängen und ausrichten. Dabei die Bodenluft von 7 mm beachten. Türblatt in der Zarge ausrichten und die Stopper passend einstellen und festsetzen.

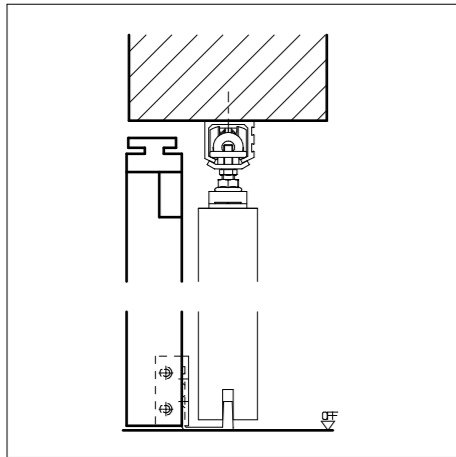
Hat der Stopper eine Fangfeder, so ist diese vor der Montage einer Einzugsdämpfung zu entfernen!



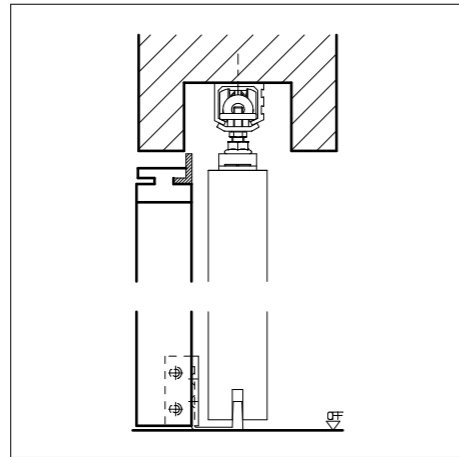
5 Bodenführung montieren.
Türblatt aushängen

Variante 1: Tür steht geöffnet ca. 15 mm vor Abdeckwinkel im Bereich der Bodenführung ausklinken. Edelstahlbodenführung und Kunststoffwinkel mit der Futterplatte verschrauben. Ggf. ist an der Tür die Folie im Bereich der Nute frei zu schneiden. Türblatt wieder einhängen.

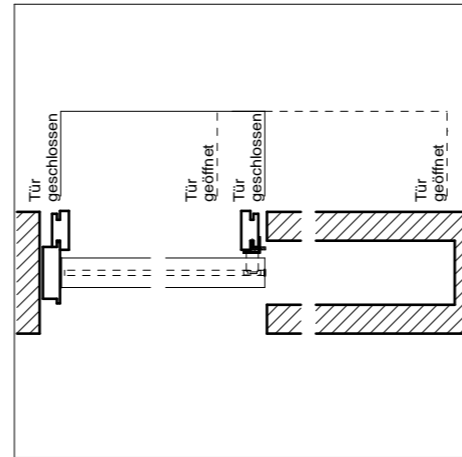
Variante 2: Tür ist ganz zu öffnen Kunststoffbodenführung am Ende der Türnute montieren. Die Befestigung erfolgt in der Bodenplatte!



6 Ausführung A unterm Sturz
Abb. mit werkseitig montierten Abdeckleisten unter dem Zargenquerstück



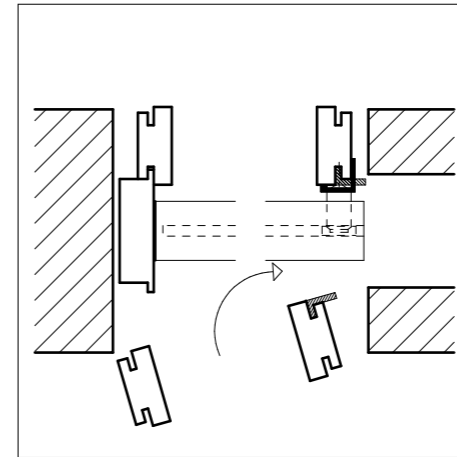
7 Ausführung B im Sturz
Abb. mit bauseits angepasster Abdeckwinkel im Zargenquerstück.



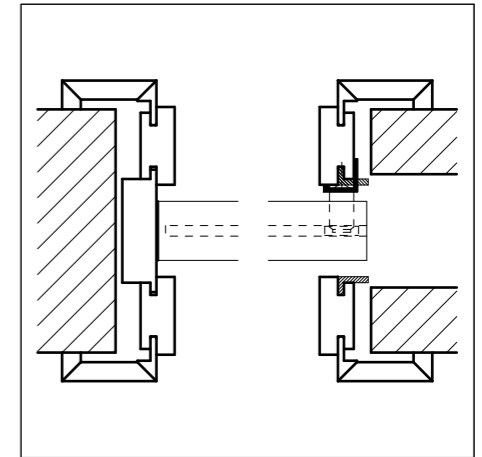
8 Einzugsdämpfung optional nach separater Montageanleitung montieren:

Wir empfehlen die Montage des Einzugsdämpfers nur im Bereich der Zarge, da hier jederzeit ein Nachstellen möglich ist!

Einzugsdämpfung auf der Türblattoberkante montieren und den Mitnehmer seitlich in die Schiene einschieben. Den Mitnehmer ausrichten und entsprechend der gewünschten Türposition festsetzen.
Stopper in der Laufschiene so einstellen, dass das Türblatt ca. 2 mm vor der Endposition des Einzugsdämpfers gestoppt wird.



9 Zweites Futterteil wie in Pos. 1 beschrieben einsetzen und in das Anschlagprofil einschieben. Zarge ausrichten und festsetzen. Zarge mit 2 Komponenten Montageschaum ausschäumen



10 Zierbekleidungen von beiden Seiten einschieben.

Vor Montagebeginn ist die exakte Position der Laufschiene festzulegen!

