

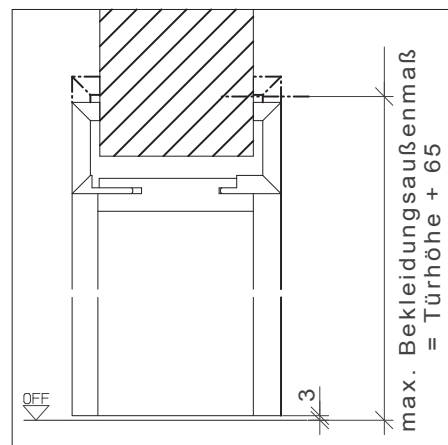
Montageanleitung

SCHIEBETÜRSYSTEM SE I VOR DER WAND LAUFEND

- Modell Tiger Holz (mit Holztür)
- mit Zarge
- ohne Zarge

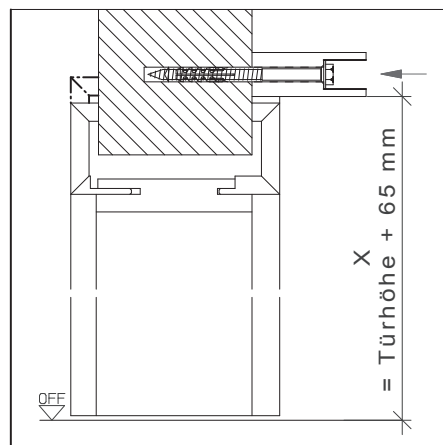
ringo[®]
Türen erleben

ringo[®]
Türen erleben



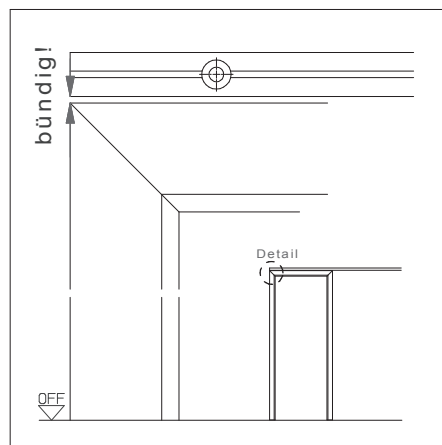
- 1**
Lieferung auf Vollständigkeit prüfen und die Maße kontrollieren, Die Zarge gemäß der beiliegenden Montageanleitung montieren und dann lot- und waagrecht einbauen. Empfohlener Bodenabstand 3 mm zur bauseitigen Versiegelung gegen Eindringen von Feuchtigkeit.

Zargen mit Bekleidungen breiter 63 mm vor der Montage ggf. in der Höhe (Außenkante Bekleidung) kürzen!



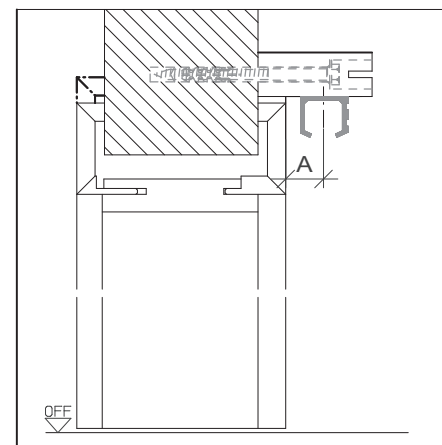
- 2**
Montageplatte (Unterplatte) auf Maß X montieren, mitgelieferte Distanzleiste (ca. 4 mm) dabei ggf. als Montagehilfe verwenden.

Je nach Mauerwerk beiliegende Langschaftdübel bzw. andere geeignete Dübel verwenden.



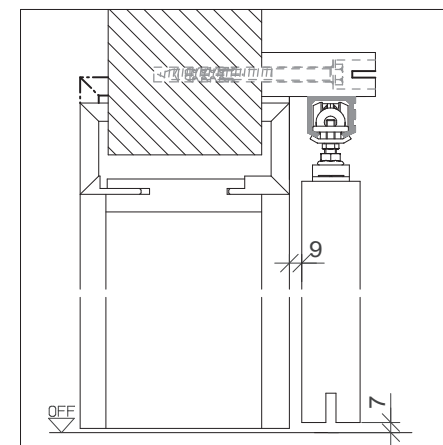
- 3**
Ausrichtung der Montageplatte je nach Öffnungsrichtung der Schiebetür beachten.

Bei Montage ohne Zarge, ohne Pfosten seitlicher Überstand von min. 30 mm. Bei Montage ohne Zarge, mit Pfosten seitlicher Überstand von min. 62 mm.



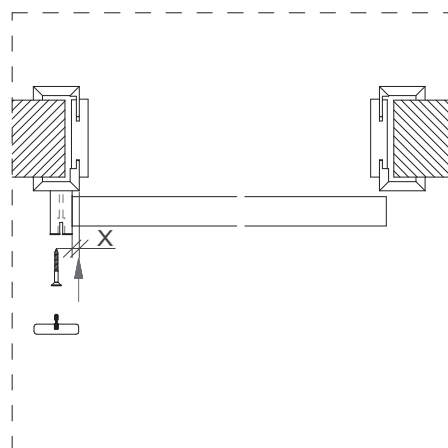
- 4**
Schiebetür-Laufschiene unter die Montageplatte schrauben. Die Führungsnuten für die Einzugsdämpfung zeigen zur Ansichtsseite!

Abstand A = 1/2 Türdicke + Abstand zur Bekleidung. Wir empfehlen einen Abstand von ca. 9 mm zwischen Tür und Bekleidung. Glasleisten oder aufliegende Leisten sind bei der Gesamttürdicke zu berücksichtigen!



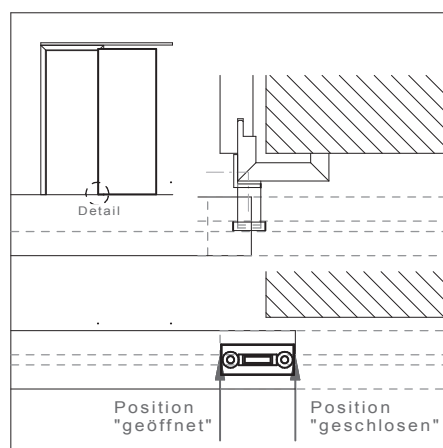
- 5**
Stopper und Laufwagen in die Laufschiene einsetzen. Tragflansche nach separater Montageanleitung auf Türblattoberkante montieren (siehe auch Bild 6).

Türblatt einhängen und ausrichten, dabei die Bodenluft von 7 mm beachten.



- 6**
Schiebetürpfosten (optional) wie folgt montieren:

- Türblatt vor der Zarge ausrichten.
- Pfostenabstand festlegen.
- Pfosten positionieren (Klemmzwinge).
- Pfosten mit Bekleidung verschrauben.
- Pfostenblende aufschieben und ggf. mit Leim punktweise fixieren.



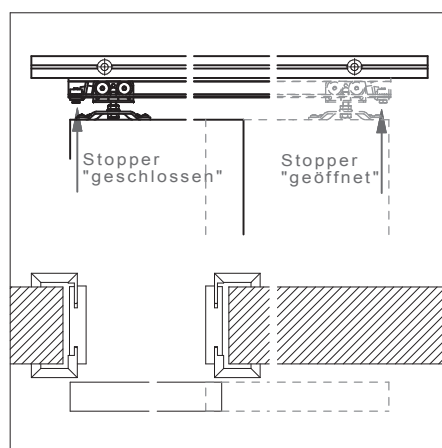
- 7**
Bodenführung montieren. Dazu den Edelstahlbodenführungswinkel an der Ecke der Bekleidung mit Kunststoffwinkel befestigen. Tür steht geöffnet ca. 15 mm vor.

Schiebetürkasten ohne Zarge: Die Schiebetür in die Endposition "geschlossen" fahren, lotrecht ausrichten und die hintere Kante des Türblattes am Fußboden markieren.

Dann die Schiebetür in die Endposition "geöffnet" verfahren, lotrecht ausrichten und die vordere Kante auf dem Fußboden markieren.

Türblatt aushängen und Bodenführung zwischen den Markierungen montieren.

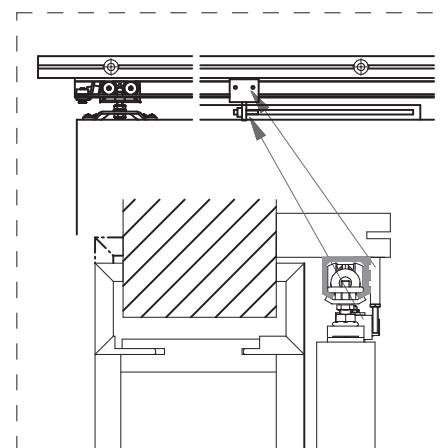
Türblatt wieder einhängen.



- 8**
Türblatt vor der Zarge ausrichten, die beiden Stopper passend einstellen und festsetzen.

Option Schiebetürpfosten (Bild 6): Stopper so einstellen, dass das Türblatt nicht am Pfosten anschlägt!

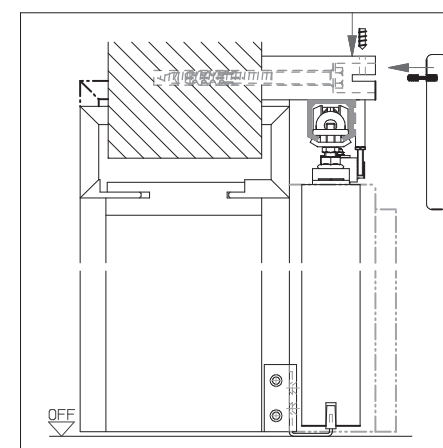
Option Einzugsdämpfung (Bild 9): Hat der Stopper eine Fangfeder, so ist diese vor der Montage einer Einzugsdämpfung zu entfernen!



- 9**
Einzugsdämpfung (optional) nach separater Montageanleitung montieren:

Einzugsdämpfung auf dem Türblatt aufschrauben und die beiden Mitnehmer an der Laufschiene in die Führungsnuten einschieben. Mitnehmer ausrichten und in der gewünschten Türposition festsetzen.

Stopper in der Laufschiene so einstellen, dass das Türblatt ca. 2 mm vor der Endposition der Einzugsdämpfung gestoppt wird.



- 10**
Kastenblende auf die Montageplatte aufschieben und mit den beiliegenden Schrauben sichern.