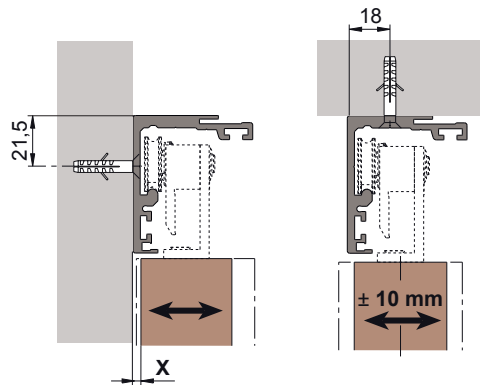
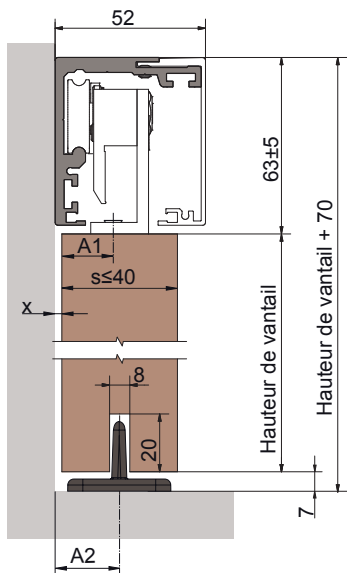


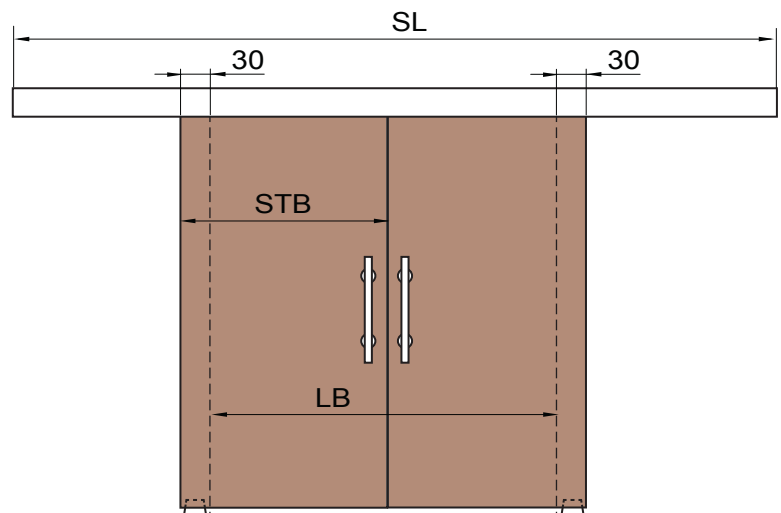
# Instructions de montage

## Synchro pour portes coulissantes en bois Move / Reos



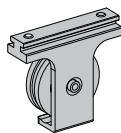
s = 40		
X mm	A1 mm	A2 mm
3	17,5	23
4	16,5	24
5	15,5	25
6	14,5	26
7	13,5	27
8	12,5	28
12*	8,5	32

\*Le vantail de porte se ferme affleurant avec le panneau frontal.

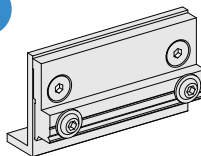


**i**

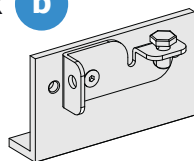
2x **a**



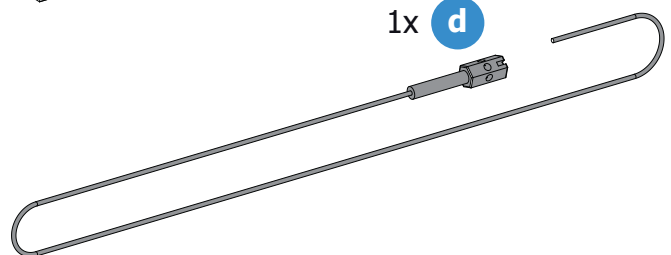
1x **c**



1x **b**



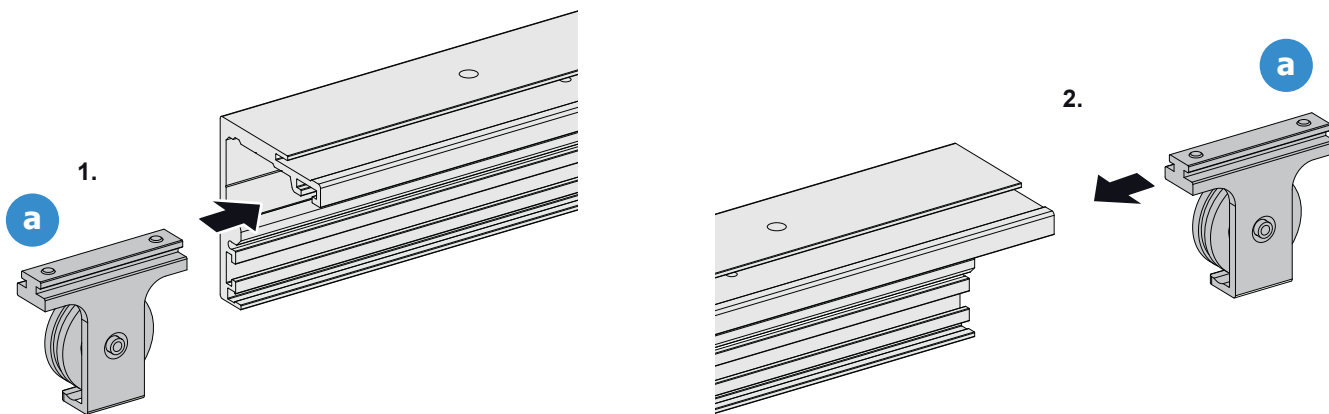
1x **d**



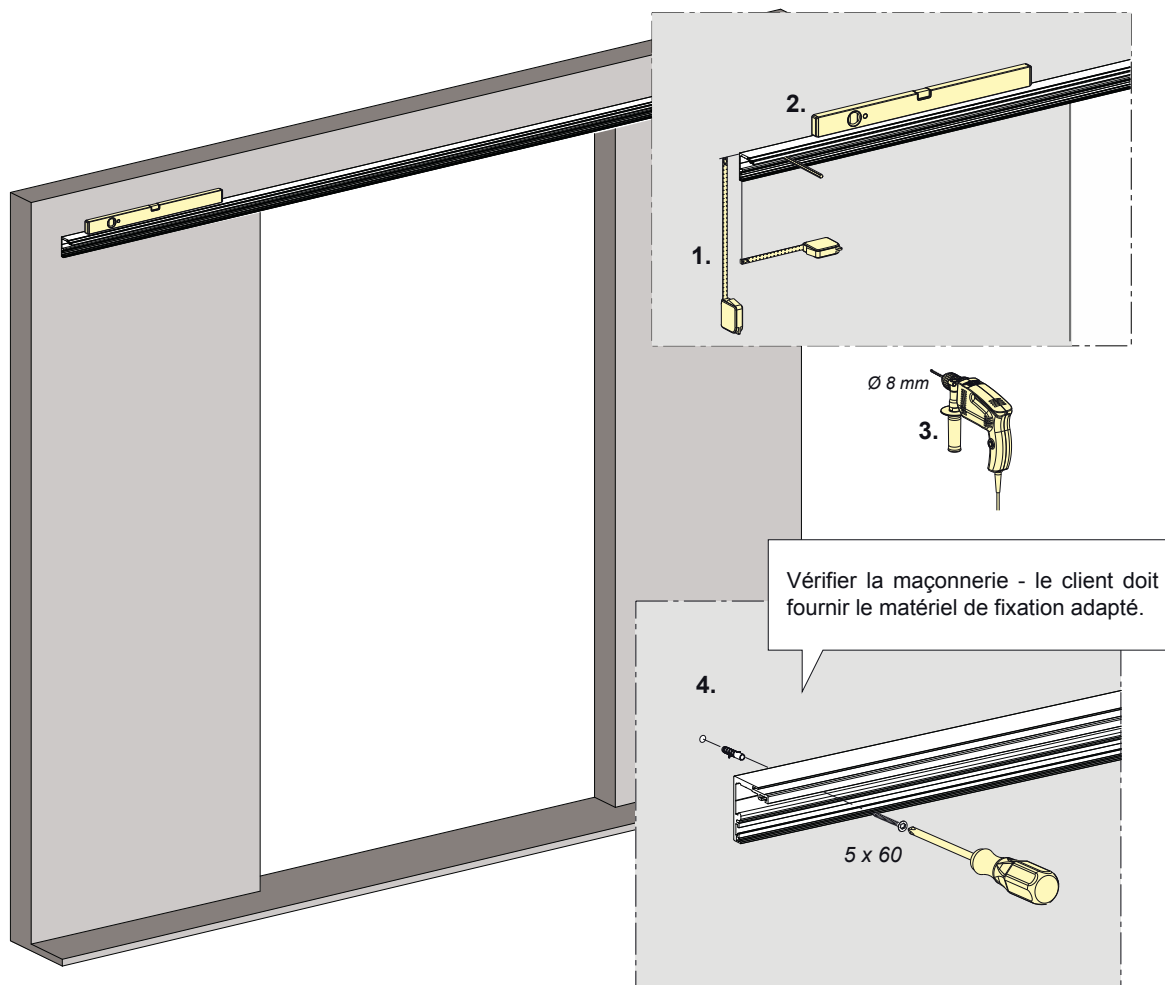
# Instructions de montage

## Synchro pour portes coulissantes en bois Move / Reos

1

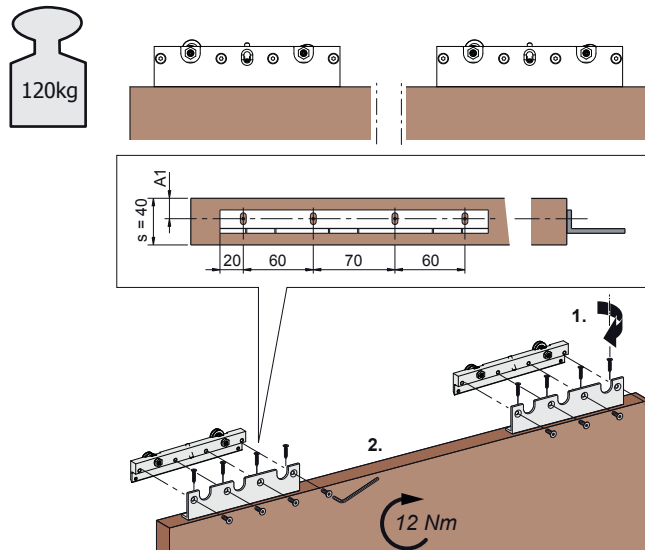
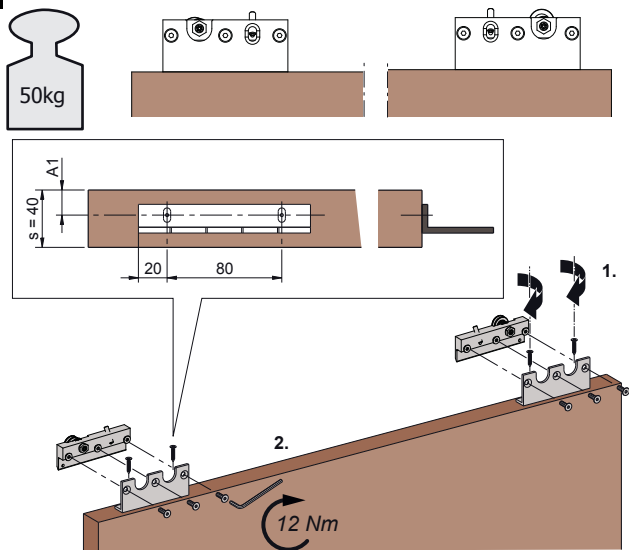


2



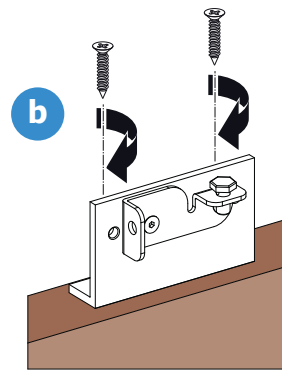
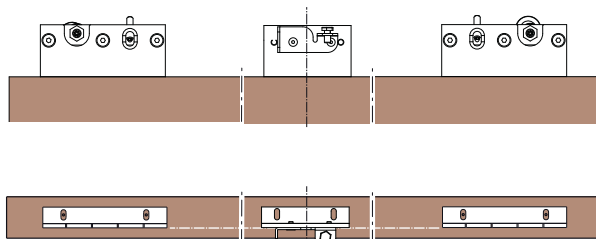
# Instructions de montage Synchro pour portes coulissantes en bois Move / Reos

3

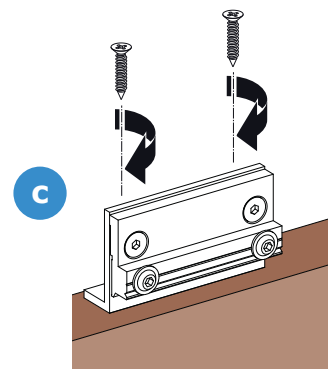
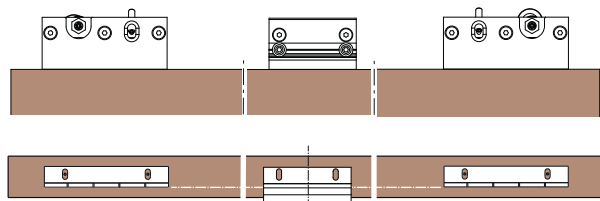


4

**à gauche**



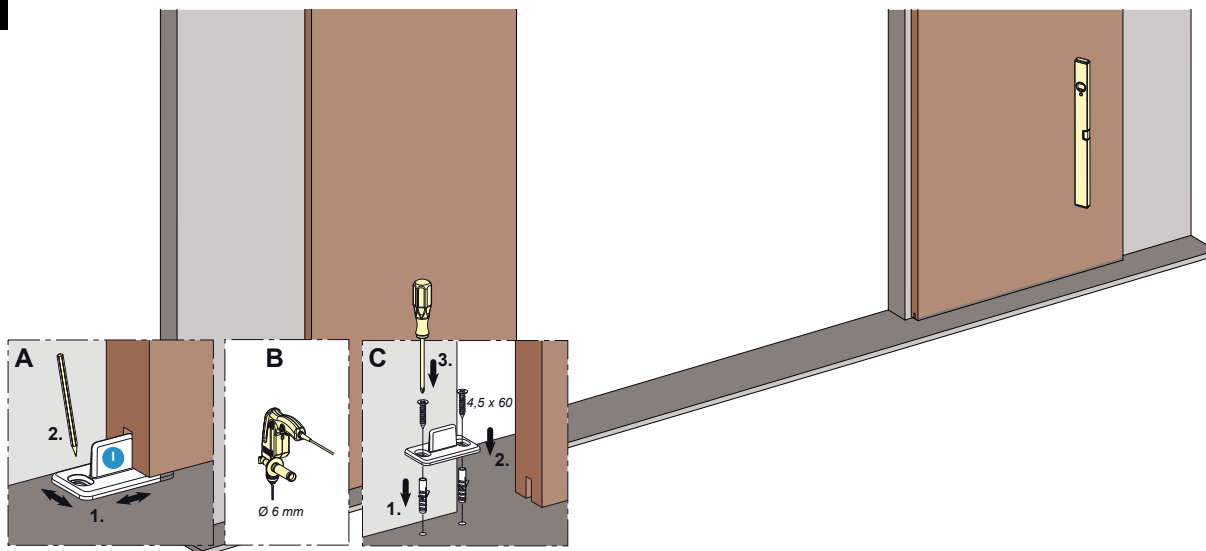
**à droite**



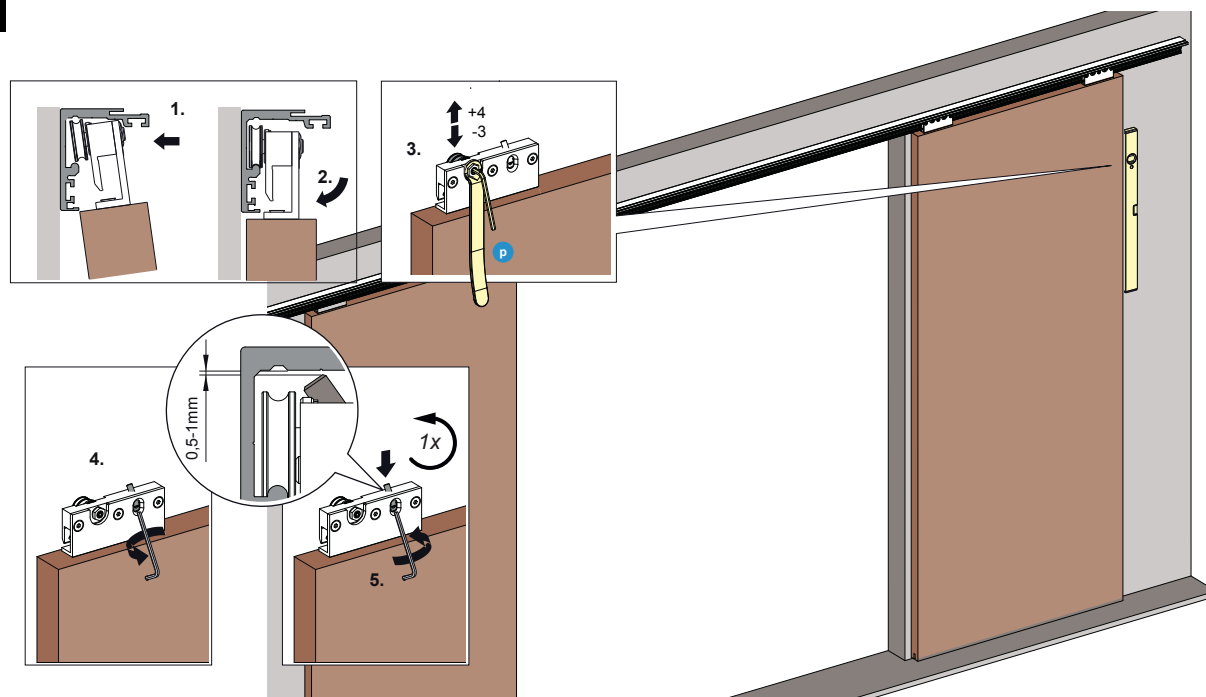
# Instructions de montage

## Synchro pour portes coulissantes en bois Move / Reos

5



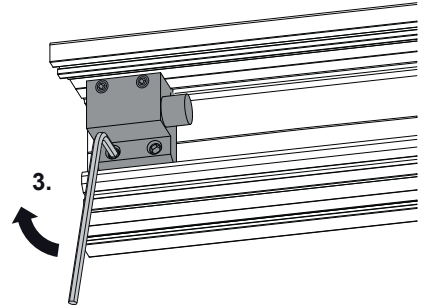
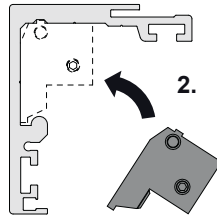
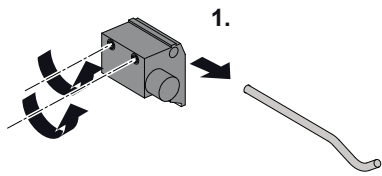
6



# Instructions de montage

## Synchro pour portes coulissantes en bois Move / Reos

7

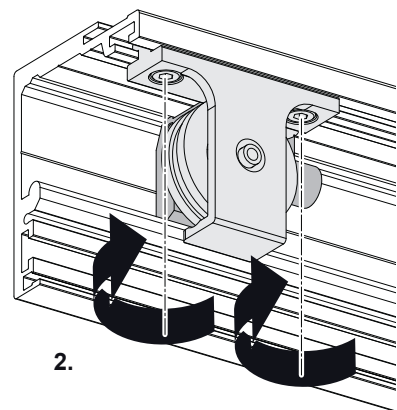
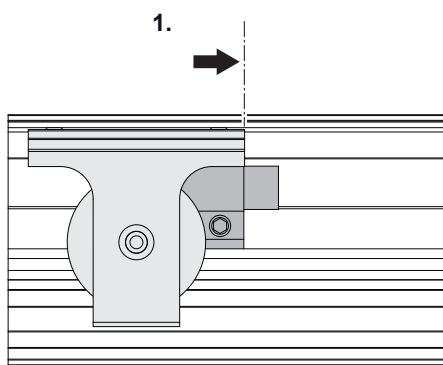


min.20mm

min.20mm

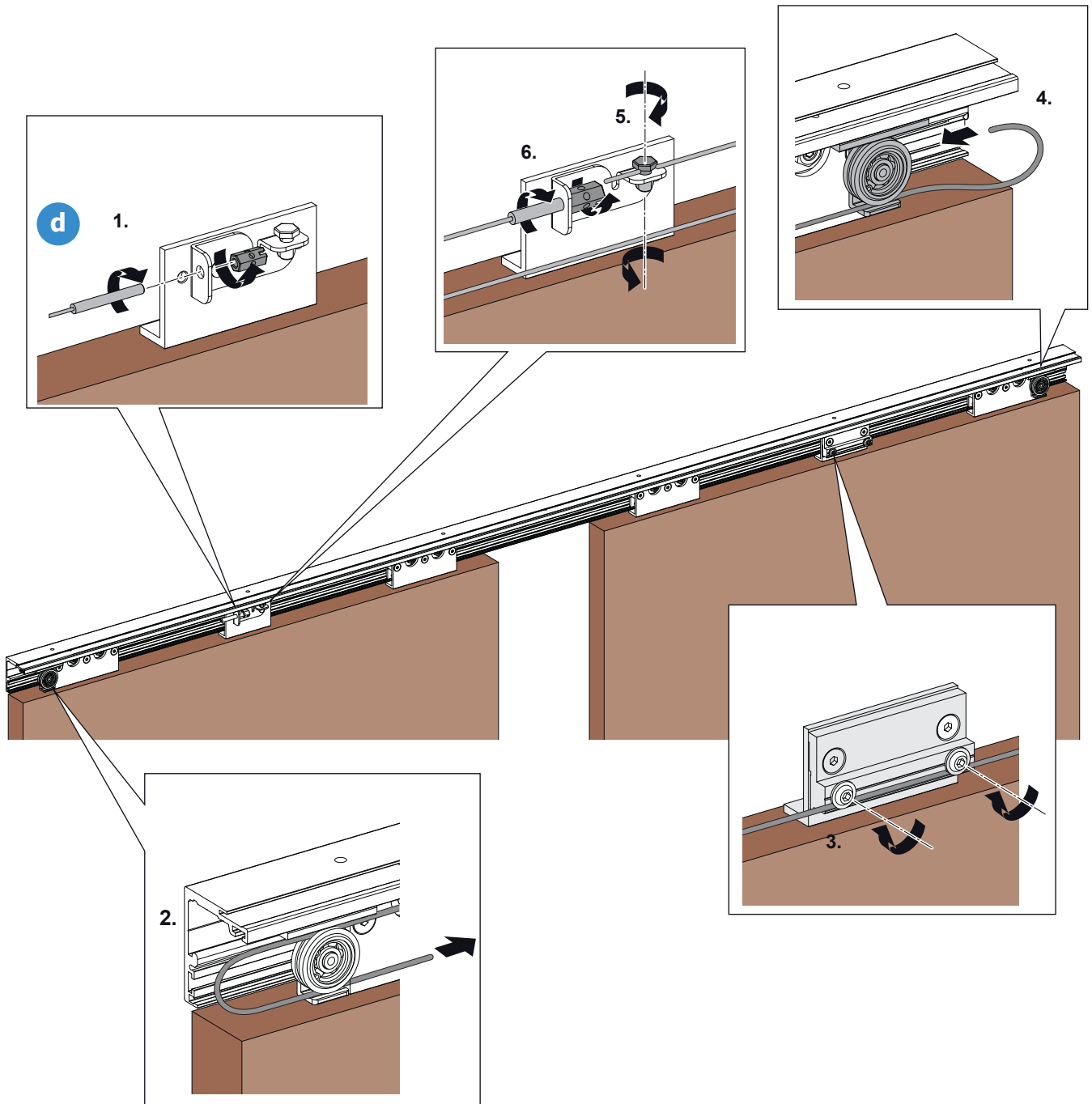


8



# Instructions de montage Synchro pour portes coulissantes en bois Move / Reos

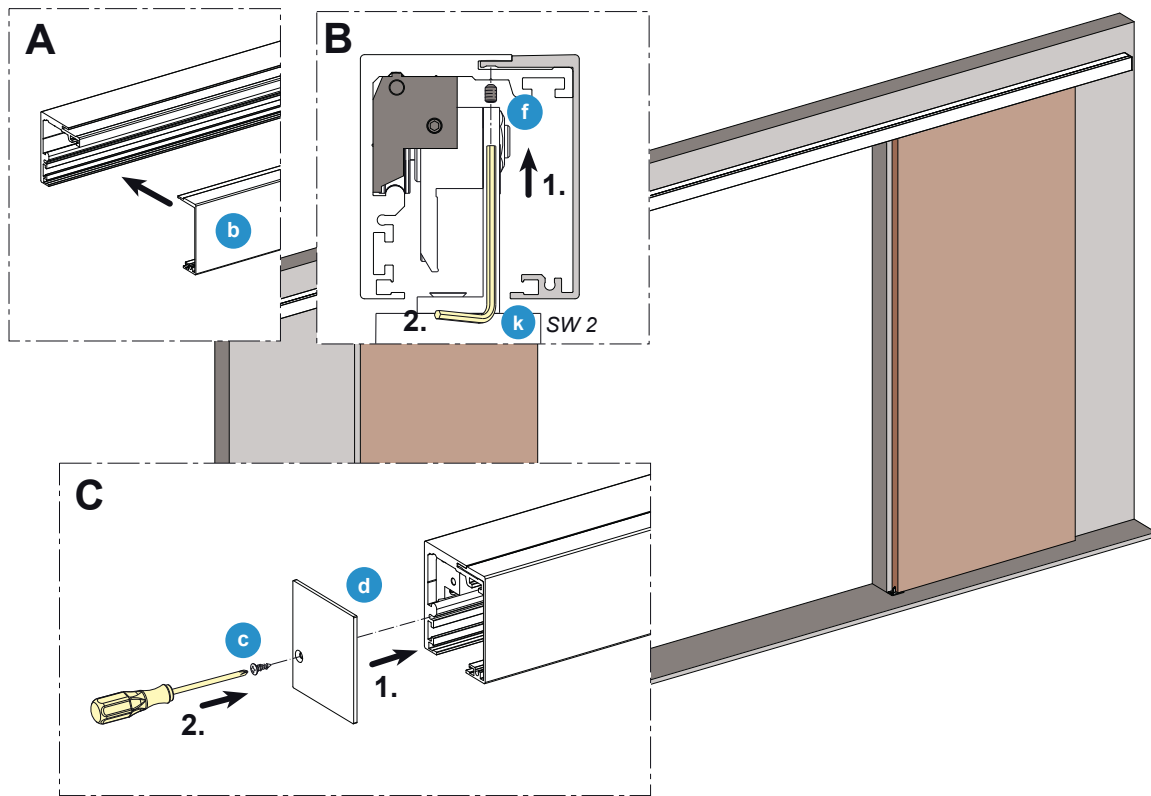
9



# Instructions de montage

## Synchro pour portes coulissantes en bois Move / Reos

10



# Instructions de montage

## Synchro pour portes coulissantes en bois Move / Reos