

Instructions de montage

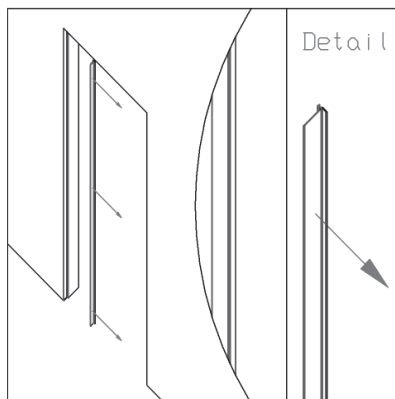
**PORTE MODÈLE
FUSION / PIUR U-DESIGN**

AVANT DE COMMENCER LE MONTAGE:

Vérification de la livraison

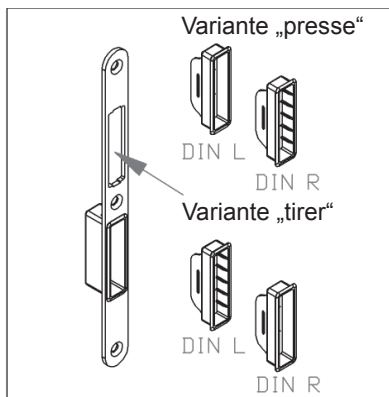
- Vérifiez l'intégralité de la livraison (porte, carton d'accessoires avec gâche incl. vis pour serrure magnétique, joint de dormant blanc, vis pour montage des poignées)
- Contrôlez les cotes, la direction d'arrêt et la variante

MONTAGE E LA PORTE



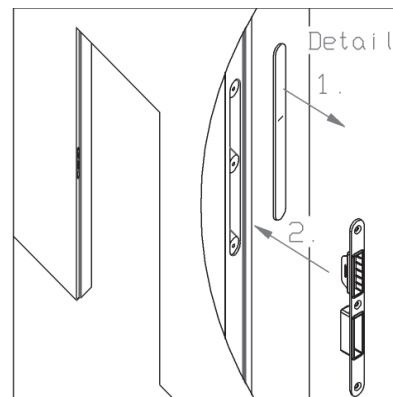
Vérifiez l'intégralité de la livraison et contrôlez les cotes, la direction d'arrêt et la variante.

Avant le montage du vantail, la protection du dormant (profilé en plastique) doit être enlevée.



Préparez la gâche.

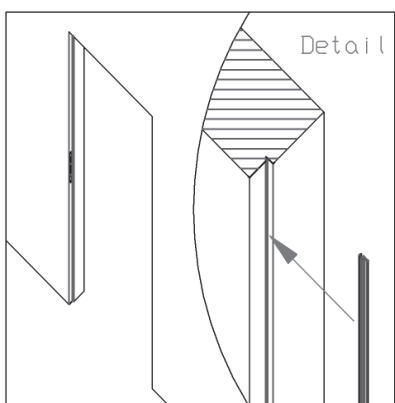
Enfoncez le pot en plastique dans la gâche en fonction de la direction d'arrêt de la porte.



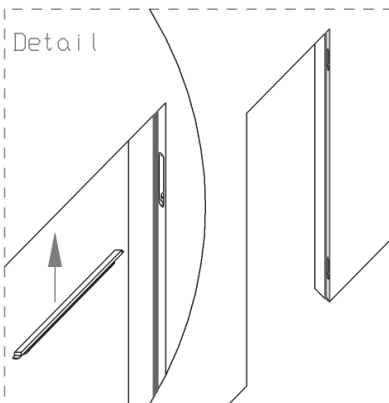
Montez la gâche avec les vis à six pans creux fournies.

1. A cet effet, enlevez d'abord l'emplacement du fraisage pour gâche.

2. Vissez la gâche dans le fraisage pour gâche conformément à l'illustration.

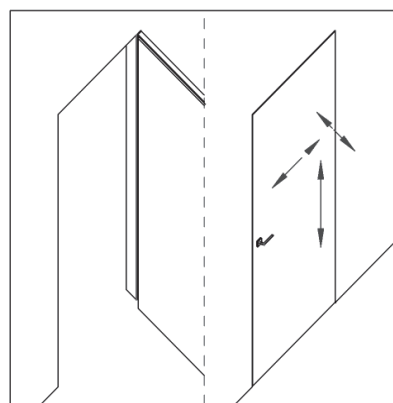


Déterminez la longueur du joint et coupez. Insérez le joint dans la rainure.



En option :
Montez les accessoires comme le limiteur d'ouverture ou le ferme-porte.

Remarque :
Sur la variante à enfoncer, nous recommandons en plus le montage d'un butoir .



Desserrez les ferrures des charnières depuis le chant de porte. Posez le vantail dans le dormant et alignez les charnières de la porte. Fixez les charnières dans le dormant au moyen des ferrures fournies conformément aux instructions de montage. Montez la poignée. Remarque: pour les poignées ringo, le matériel de fixation est fourni pour des portes d'une épaisseur de 50 mm.

Si nécessaire, réglez la porte à l'aide de la plage de réglage des charnières .